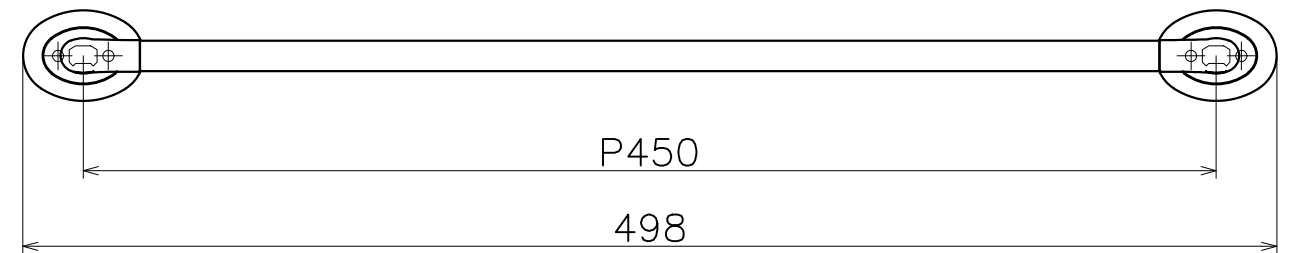
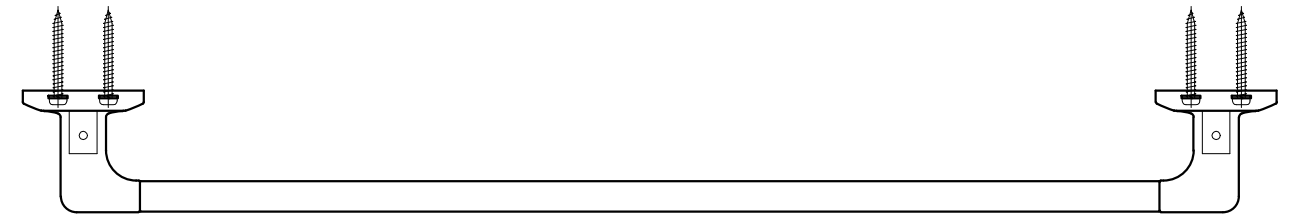
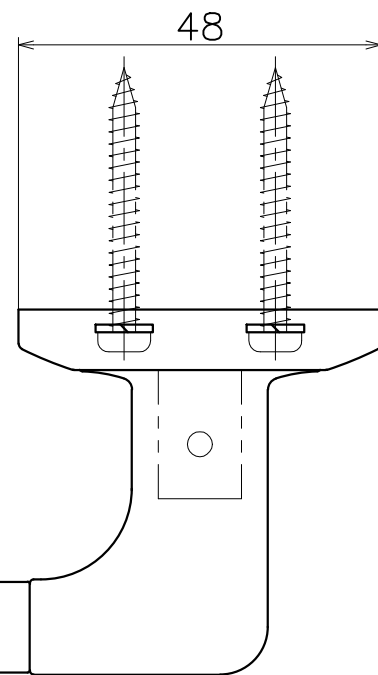


# SC-891-X

表面処理	コード
クローム	SC-891-XC



(S=1:3)

