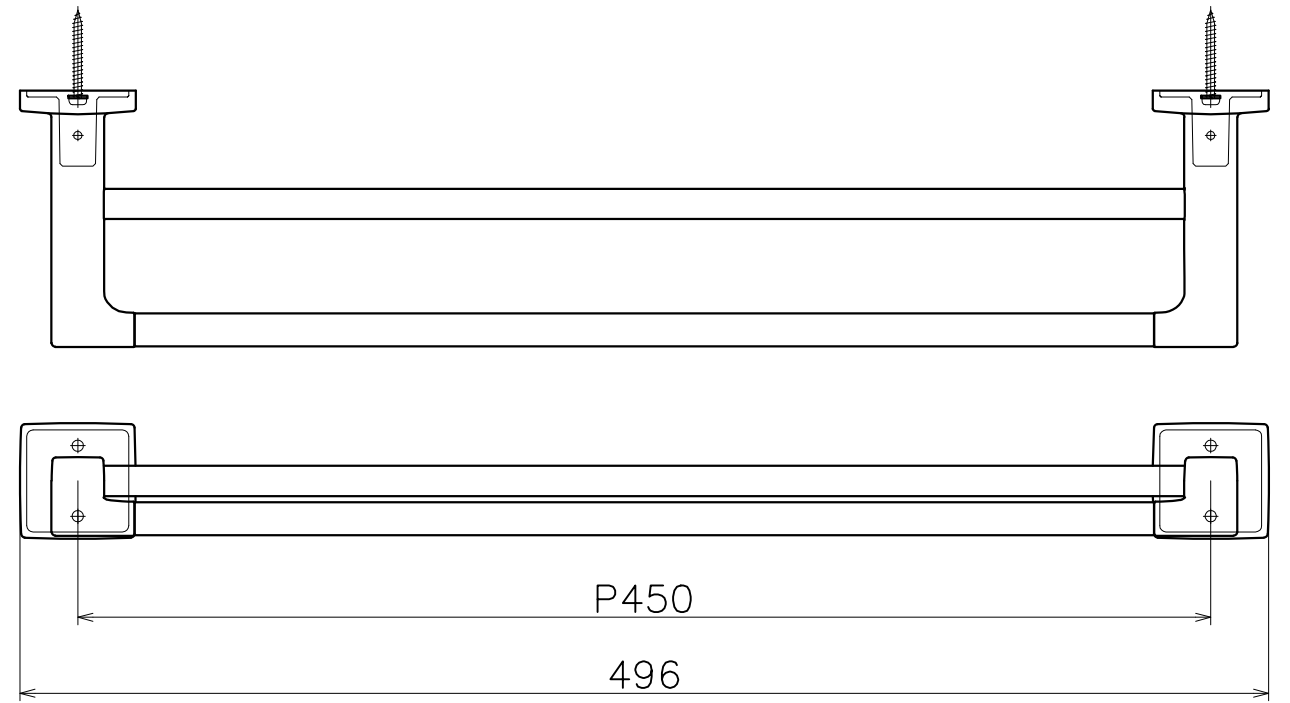
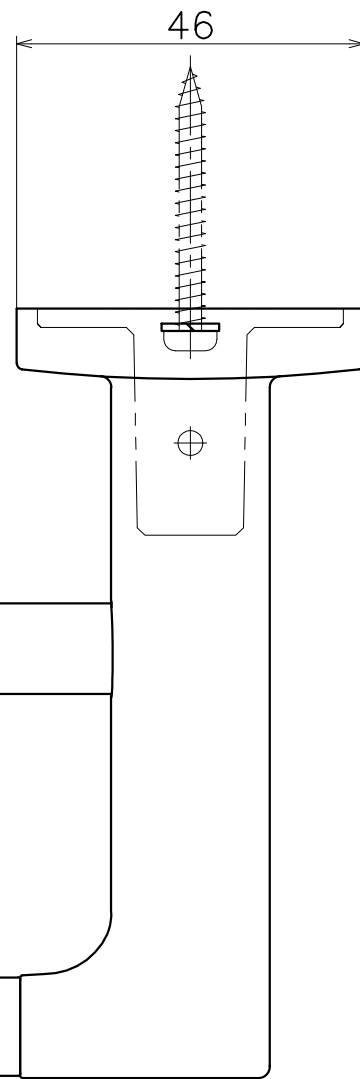


SC-902-X

表面処理	コード
クローム	SC-X902-XC

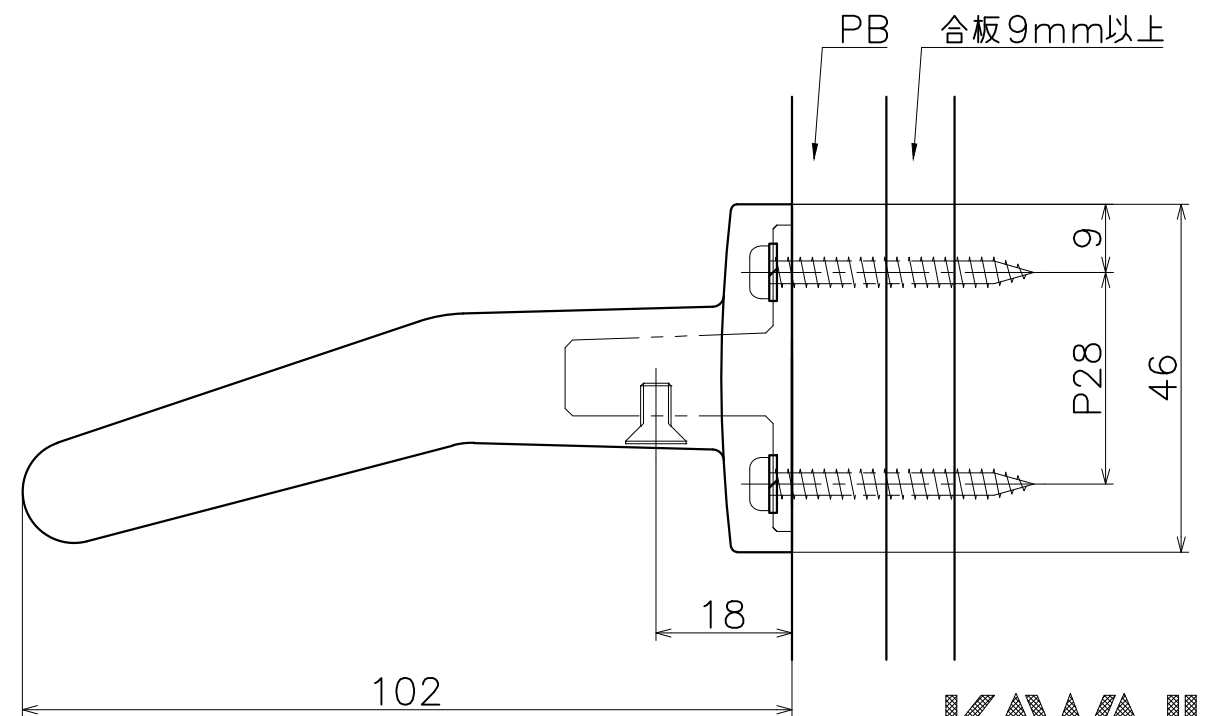


(S=1:3)

材質：亜鉛ダイキャスト
仕上げ：各種メッキ

材質：ステンレス
仕上げ：各種仕上げ

材質：ステンレス
仕上げ：各種仕上げ



KAWAJUN

河淳株式会社
2016/10/03