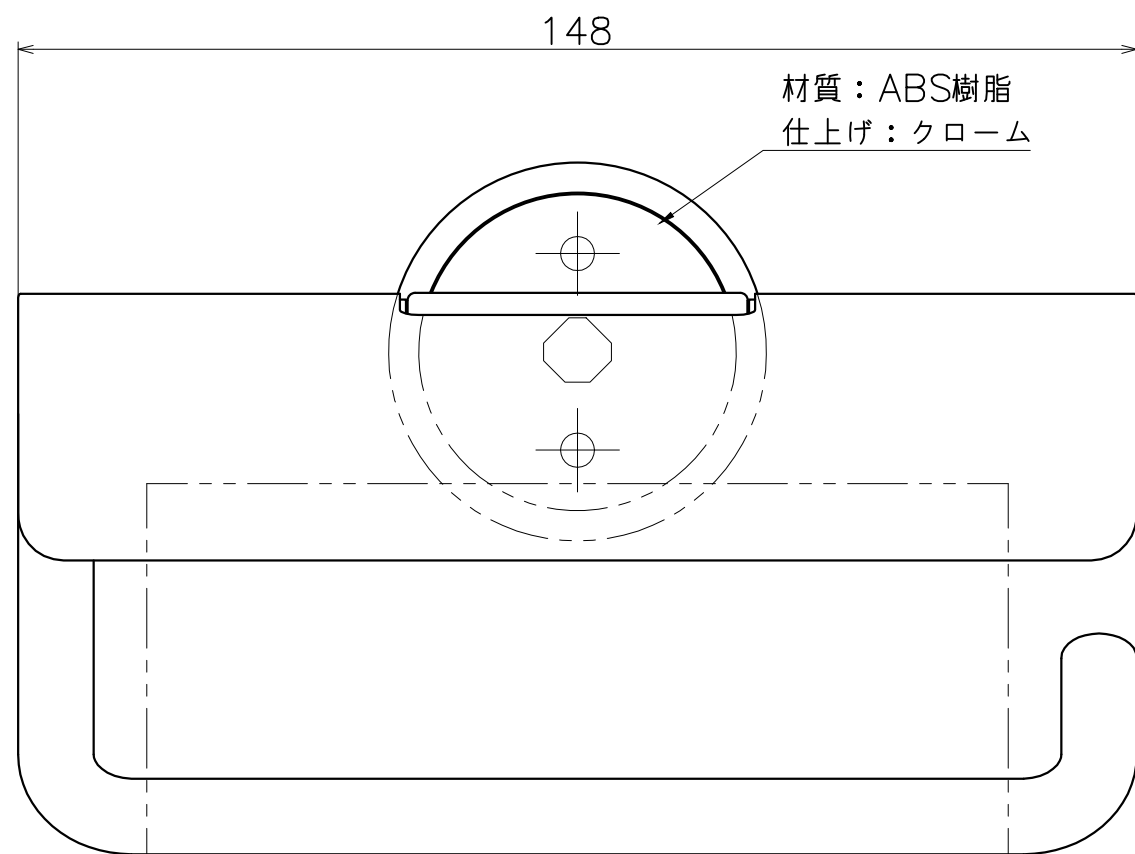
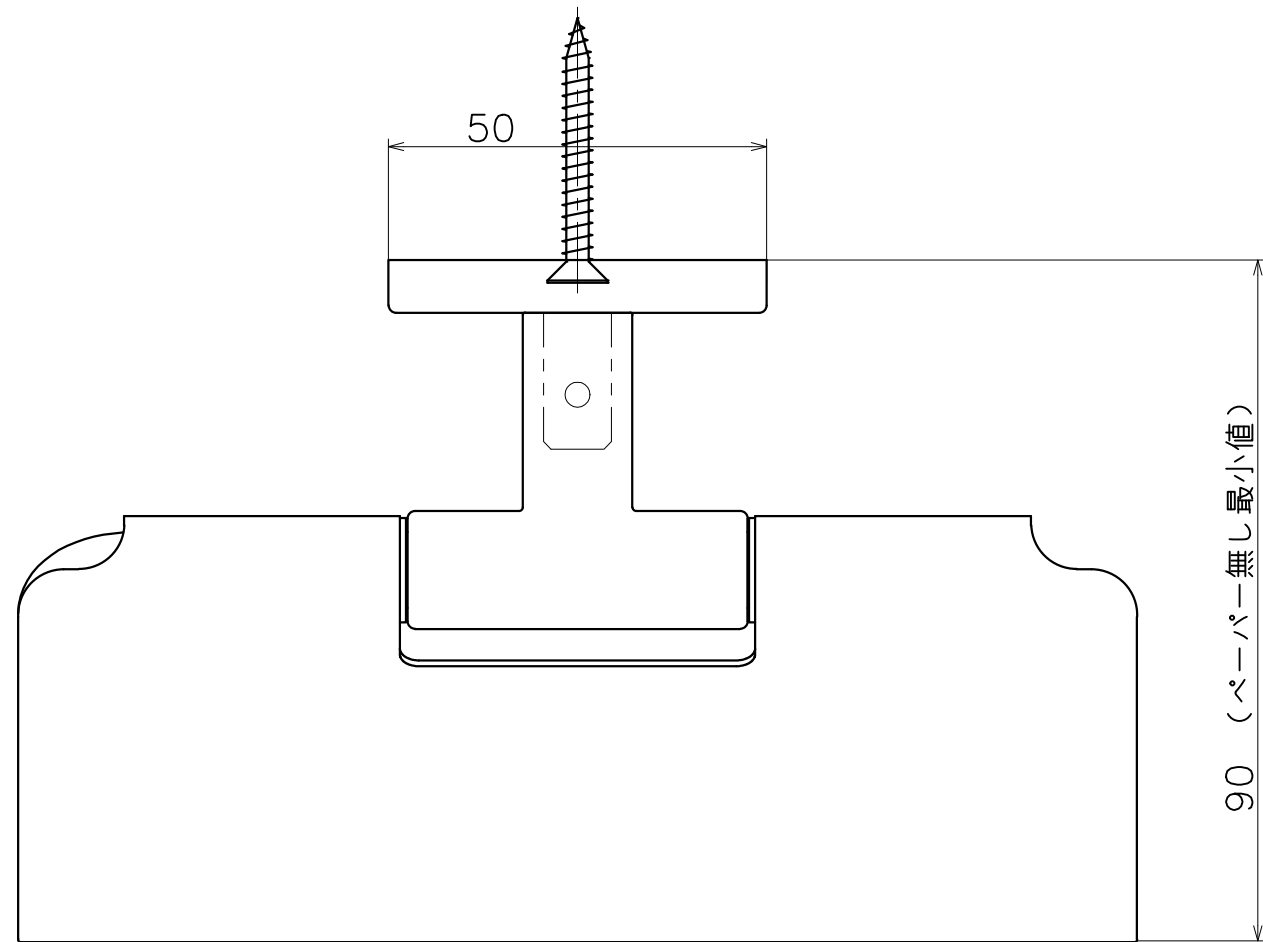


# SC-913-X

表面处理	コード
クローム	SC-913-XC



材質：亜鉛ダイキャスト  
仕上げ：クローム

