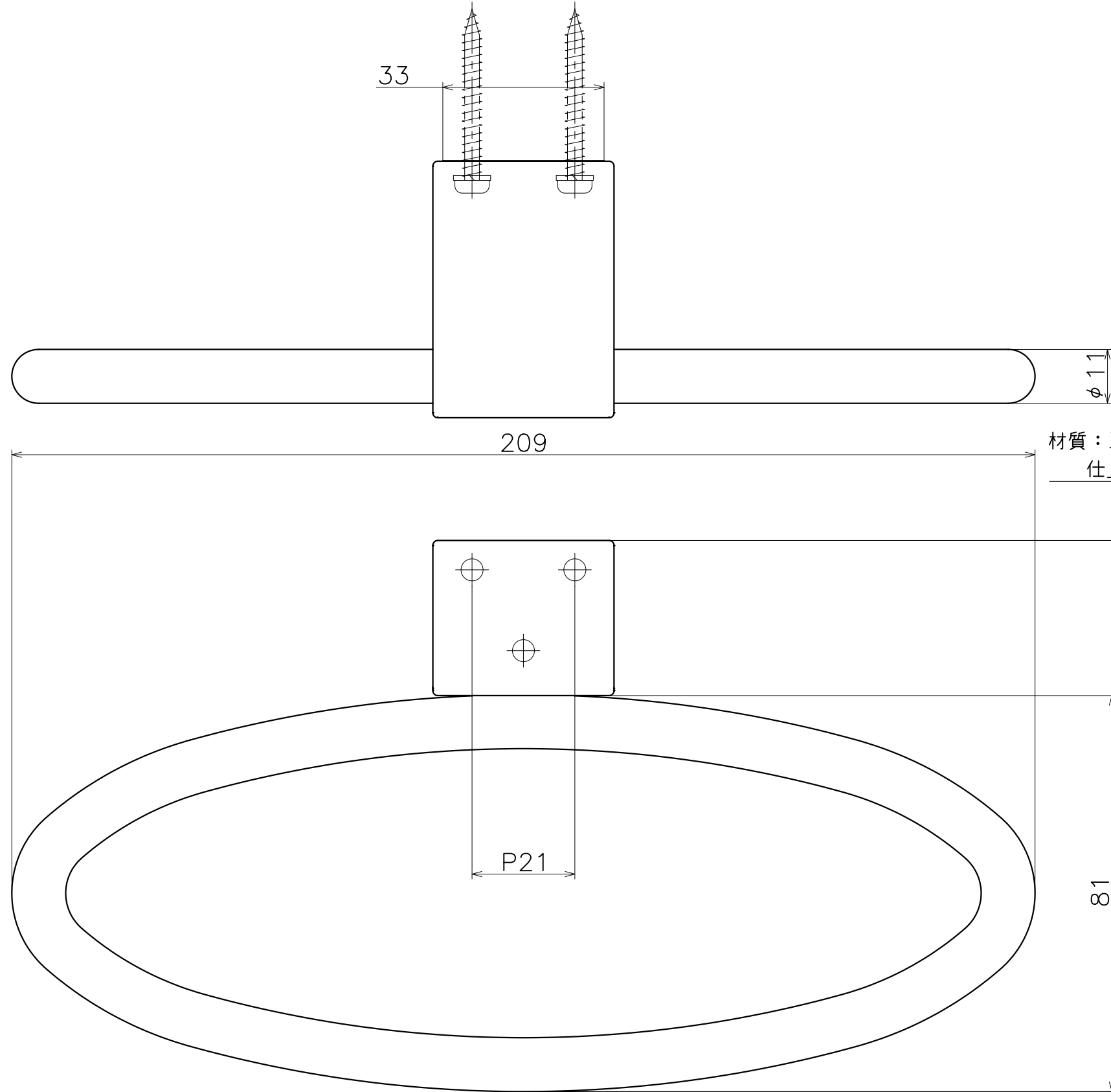
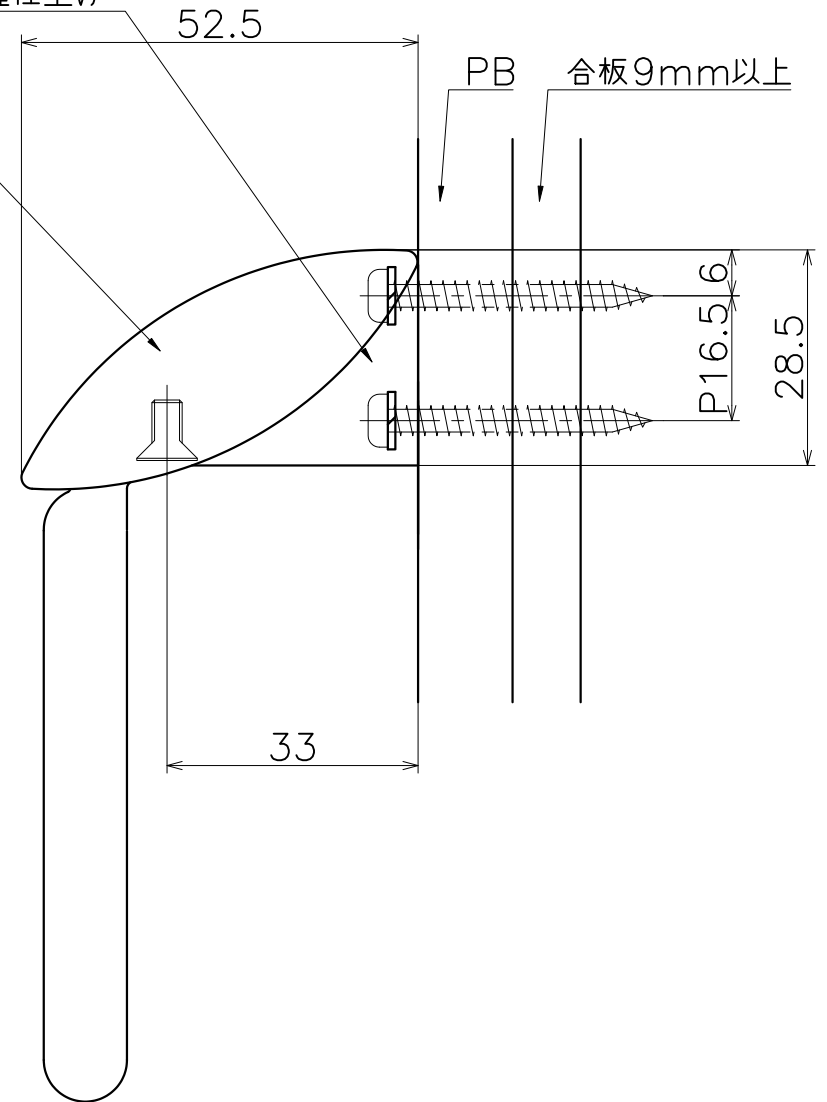


SE-170-X

表面処理	コード
クローム	SE-170-XC
サテンニッケル	SE-170-XN
マットブラック	SE-170-003

材質：亜鉛ダイキャスト
仕上げ：各種仕上げ

材質：亜鉛ダイキャスト
仕上げ：各種メッキ



Product name	Name	Code
タオルリング	-	表参照
Towel Ring	-	Ver01
KAWAJUN 河渾株式会社	Dim	Geo
	s= 1:1	外形図