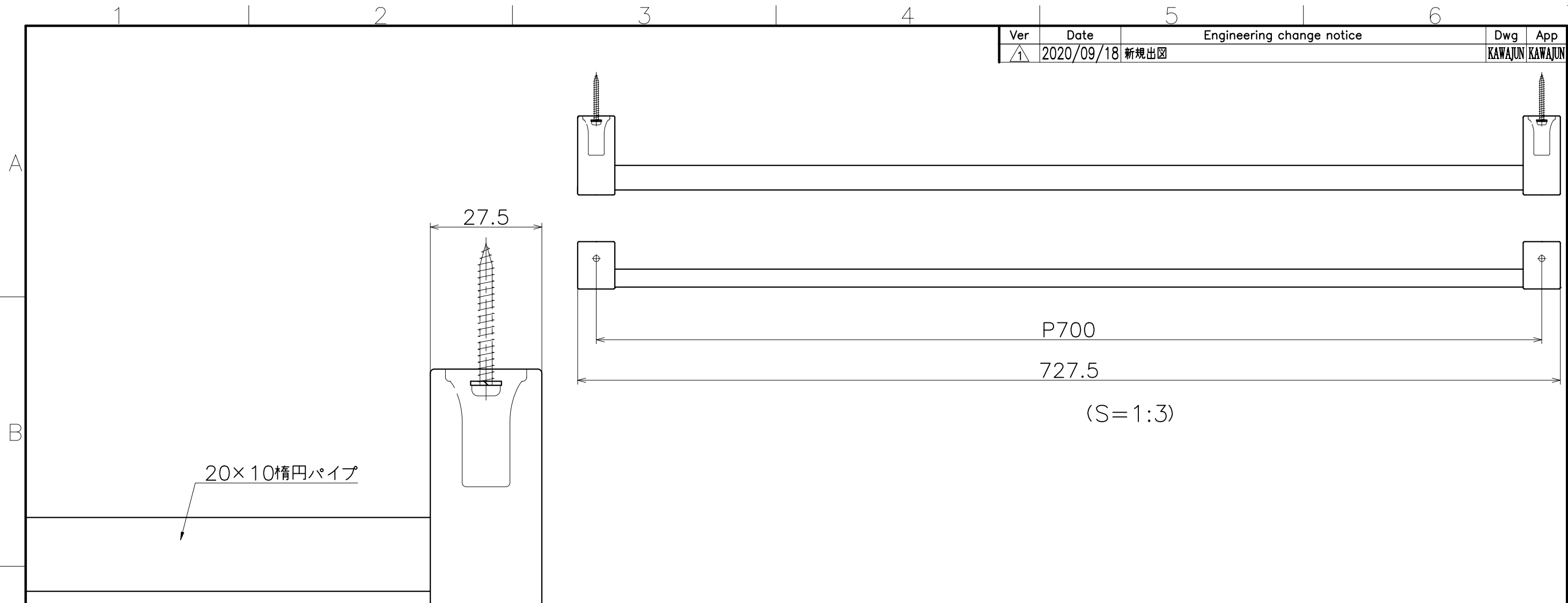


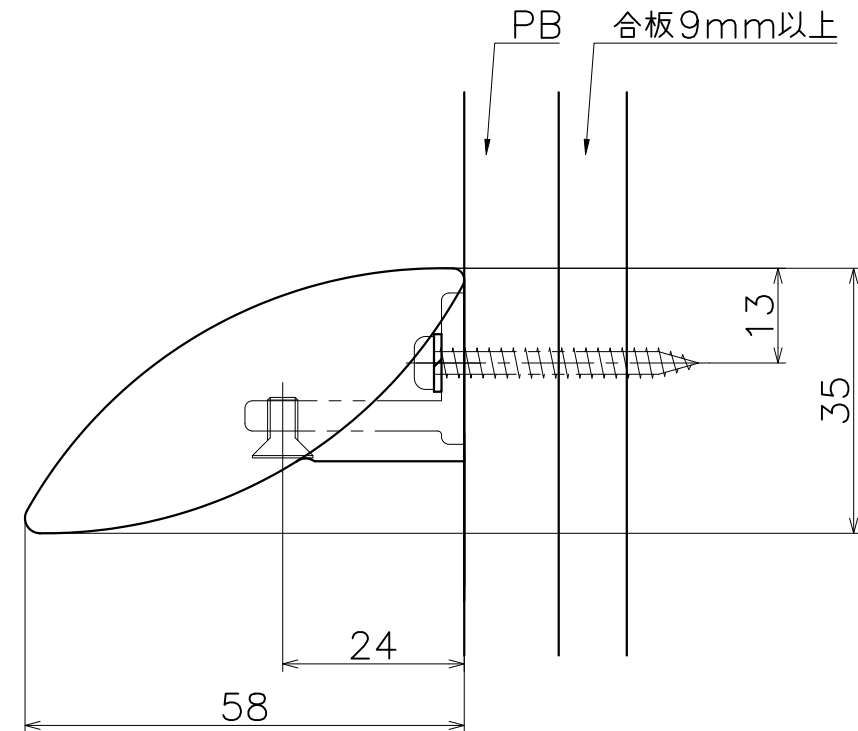
Ver	Date	Engineering change notice	Dwg	App
1	2020/09/18	新規出図	KAWAJUN	KAWAJUN



20×10楕円パイプ

材質：ステンレス
仕上げ：各種仕上げ

材質：亜鉛ダイキャスト
仕上げ：各種仕上げ



SE-171-XXL

表面処理	コード
クローム	SE-171-XCL
サテンニッケル	SE-171-XNL
マットブラック	SE-171-003L

Product name	Name	Code
タオルレール	-	表参照
Towel Rail	-	Ver01
KAWAJUN 河渚株式会社	Dim	Geo
	s= 1:1	外形図