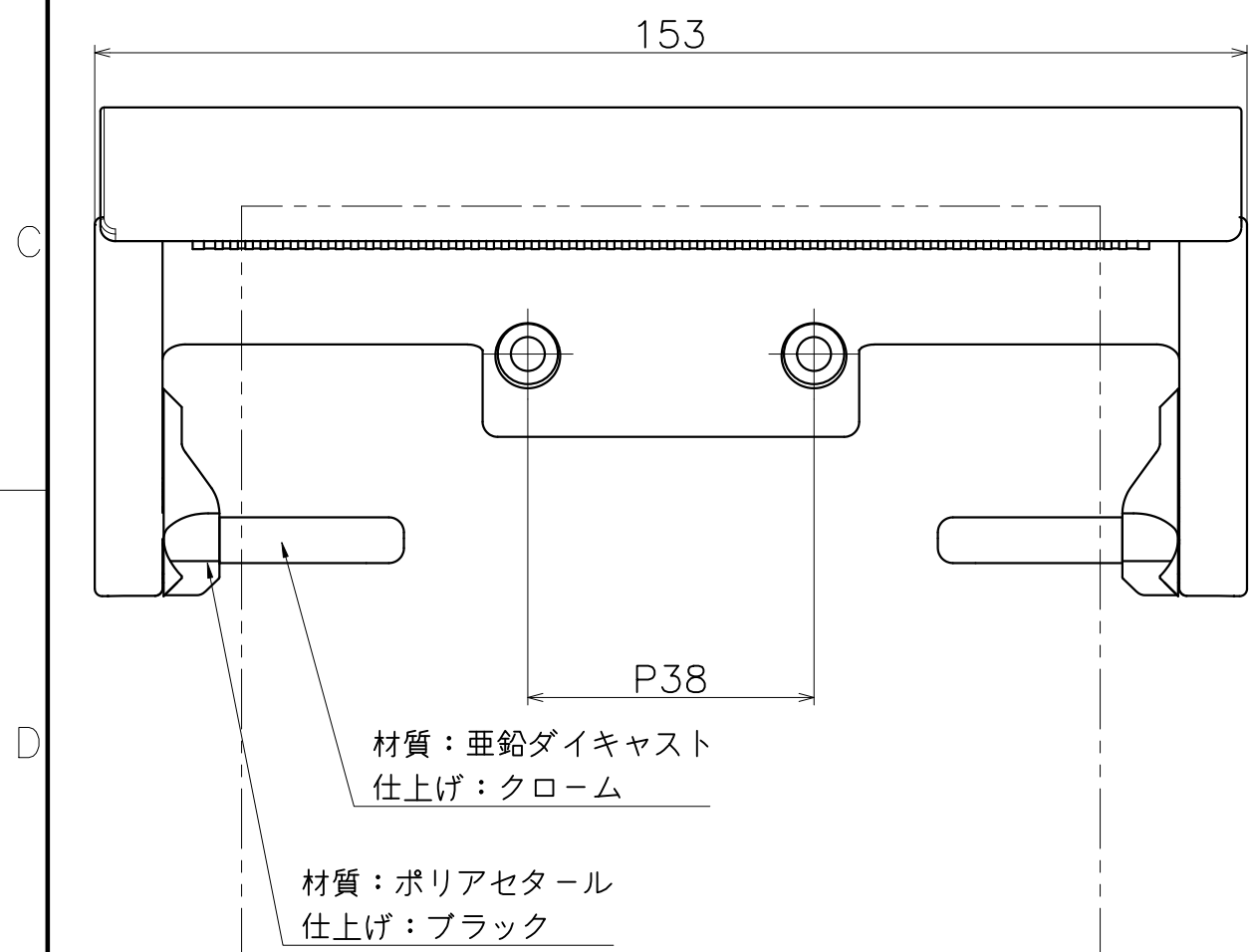


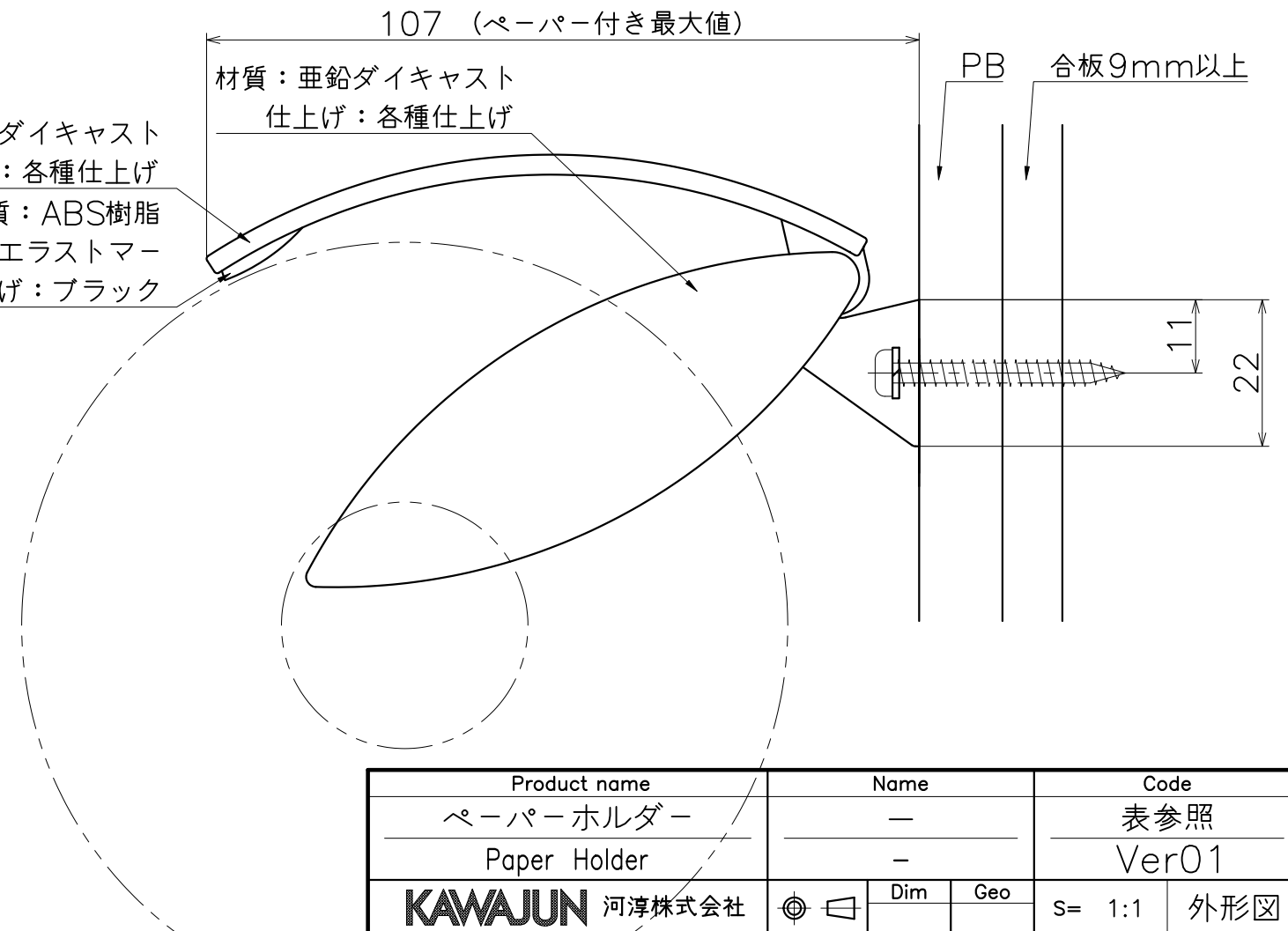
SE-173-X

表面処理	コード
クローム	SE-173-XC
サテンニッケル	SE-173-XN
マットブラック	SE-173-003



材質：亜鉛ダイキャスト
仕上げ：各種仕上げ

材質：ABS樹脂
+エラストマー
仕上げ：ブラック



Product name	Name	Code
ペーパーホルダー	-	表参照
Paper Holder	-	Ver01
KAWAJUN 河渚株式会社	Dim Geo	s= 1:1 外形図