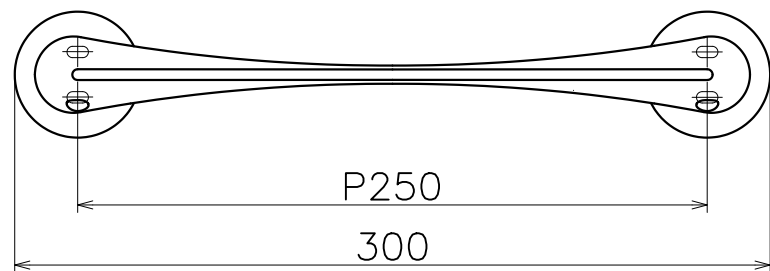
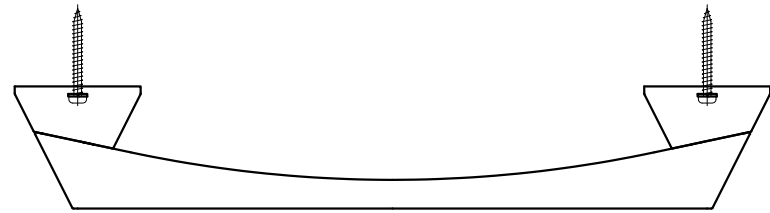


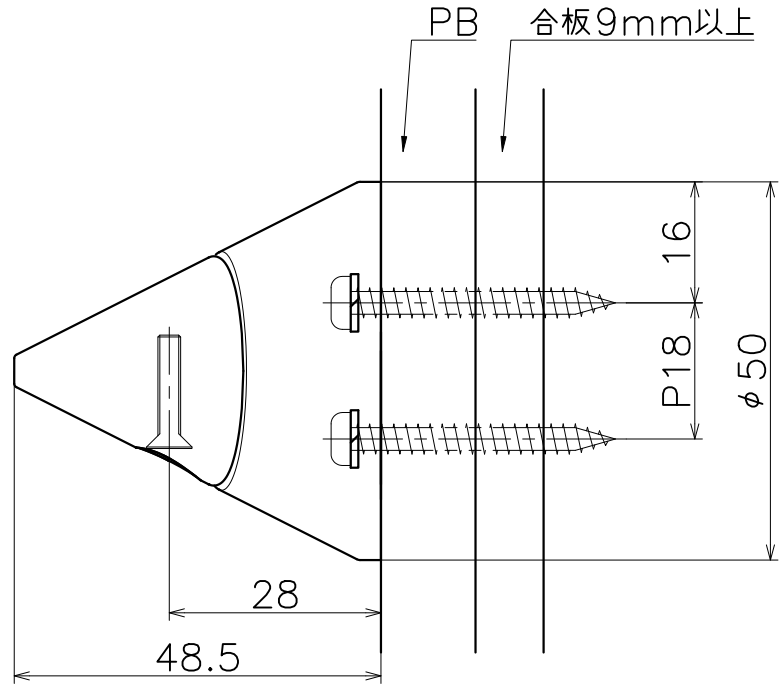
| Ver | Date | Engineering change notice | Dwg | App |
|-----|------------|---------------------------|---------|---------|
| 1 | 2020/09/01 | 新規出図 | KAWAJUN | KAWAJUN |



(S=1:3)

SE-301-XXS

| 表面処理：本体 | 表面処理：レール | コード |
|---------|----------|-------------|
| クローム | サテンピンク | SE-301-TQCS |
| クローム | サテンブラック | SE-301-ACS |
| クローム | サテンニッケル | SE-301-NCS |



| Product name | Name | Code |
|-----------------------|--------|-------|
| タオルレール | - | 表参照 |
| Towel Rail | - | Ver01 |
| KAWAJUN 河渥株式会社 | Dim | Geo |
| | s= 1:1 | 外形図 |

