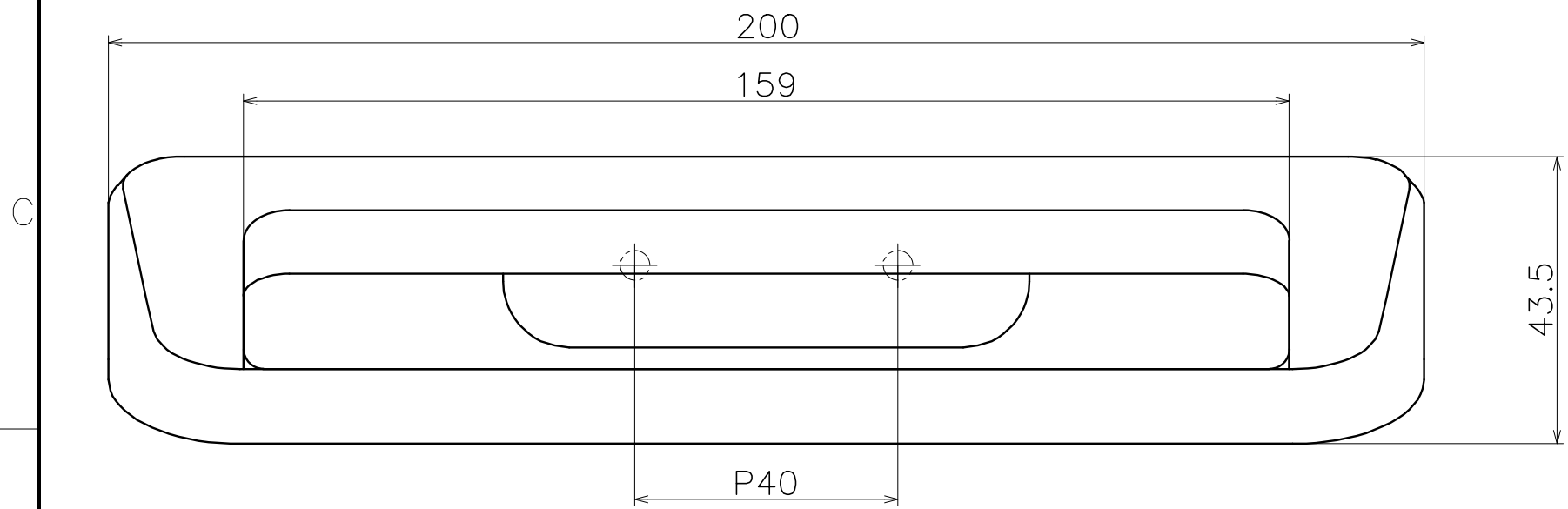
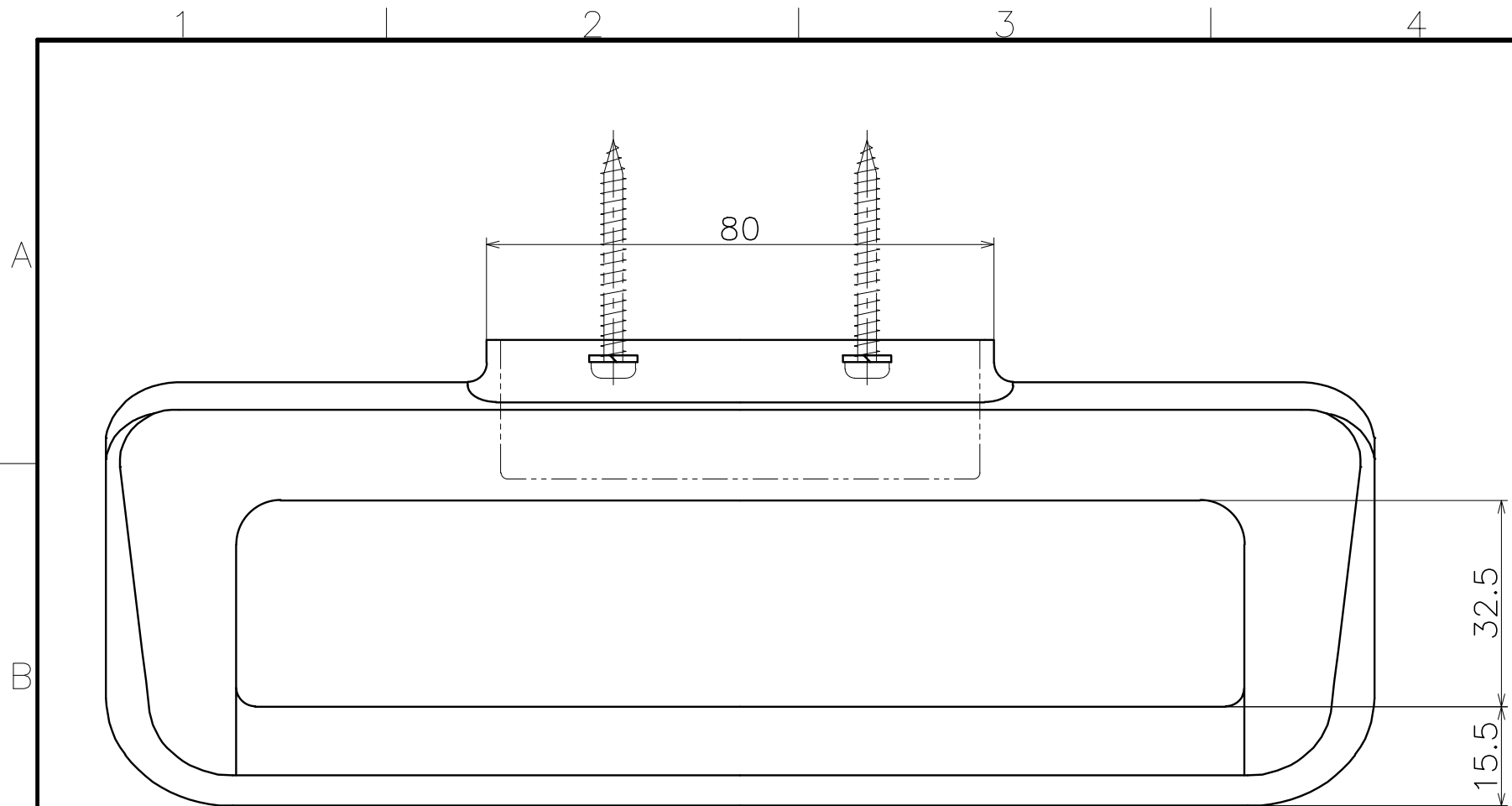
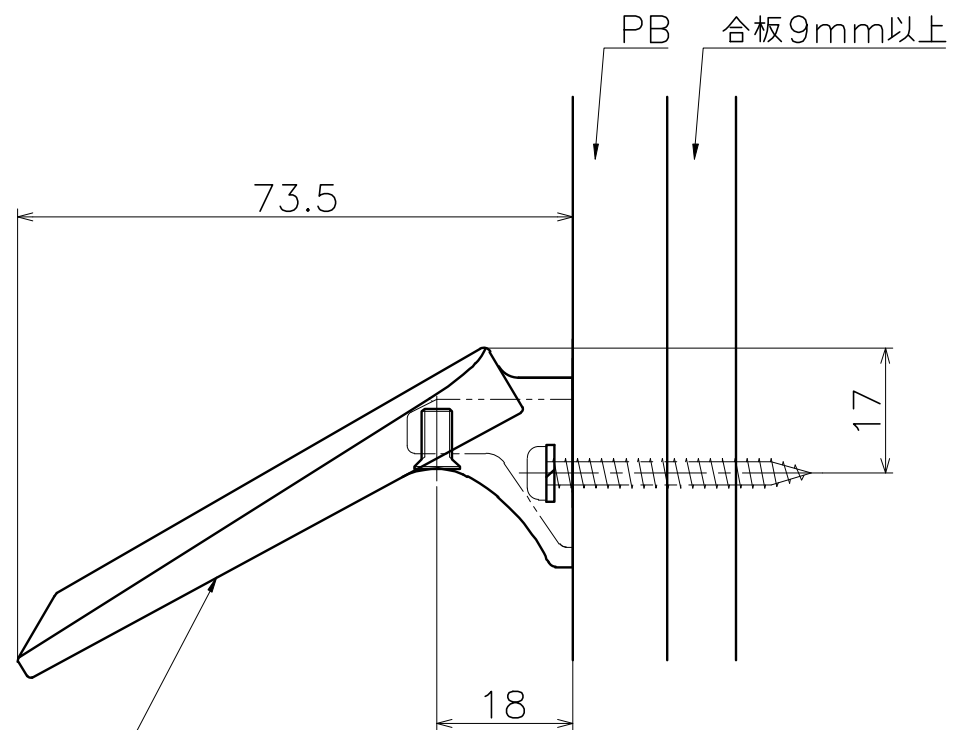


Ver	Date	Engineering change notice	Dwg	App
1	2022/05/17	新規出図	KAWAJUN	KAWAJUN



SE-310-X

表面処理	コード
ミラーニッケル 097	SE-310-D097
ミラーニッケル 098	SE-310-D098
ミラーブラック 097	SE-310-8Q097
ミラーブラック 098	SE-310-8Q098



材質：亜鉛ダイキャスト
仕上げ：各種メッキ

Product name	Name	Code
タオルリング	-	表参照
Towel Ring	-	Ver01
KAWAJUN 河渾株式会社	Dim Geo	S= 1:1 外形図