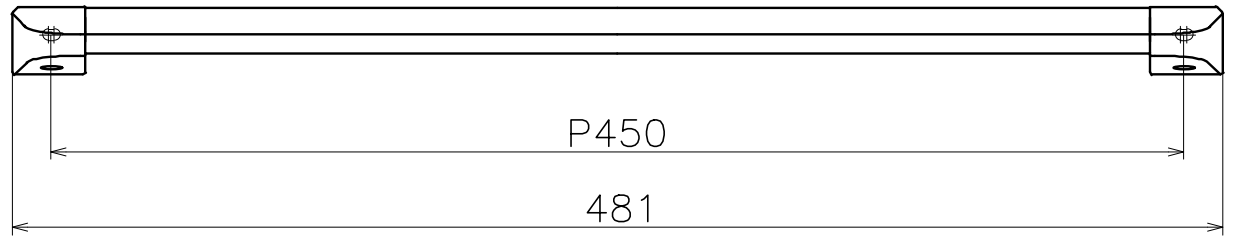
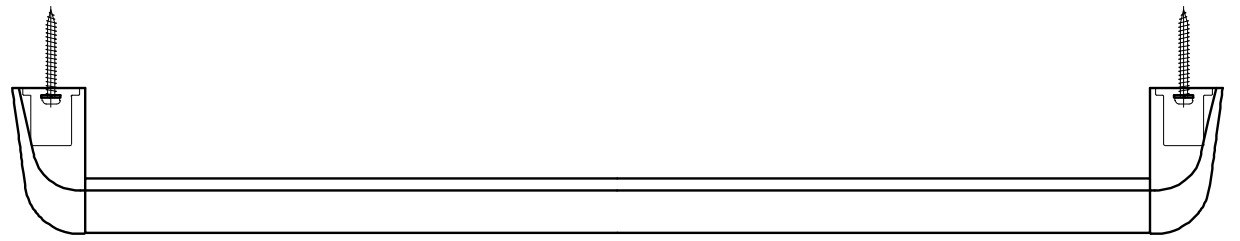
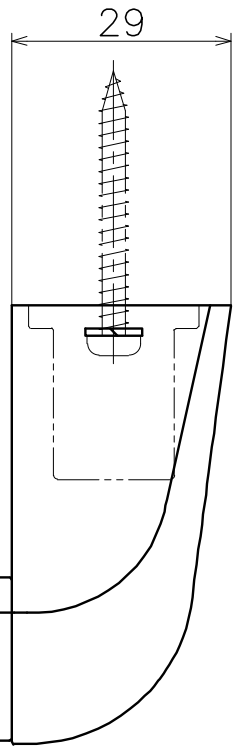


# SE-311-X

表面処理：本体	表面処理：レール	コード
ミラーニッケル 097	クローム	SE-311-CD097
ミラーニッケル 098		SE-311-CD098
ミラーブラック 097		SE-311-C8Q097
ミラーブラック 098		SE-311-C8Q098

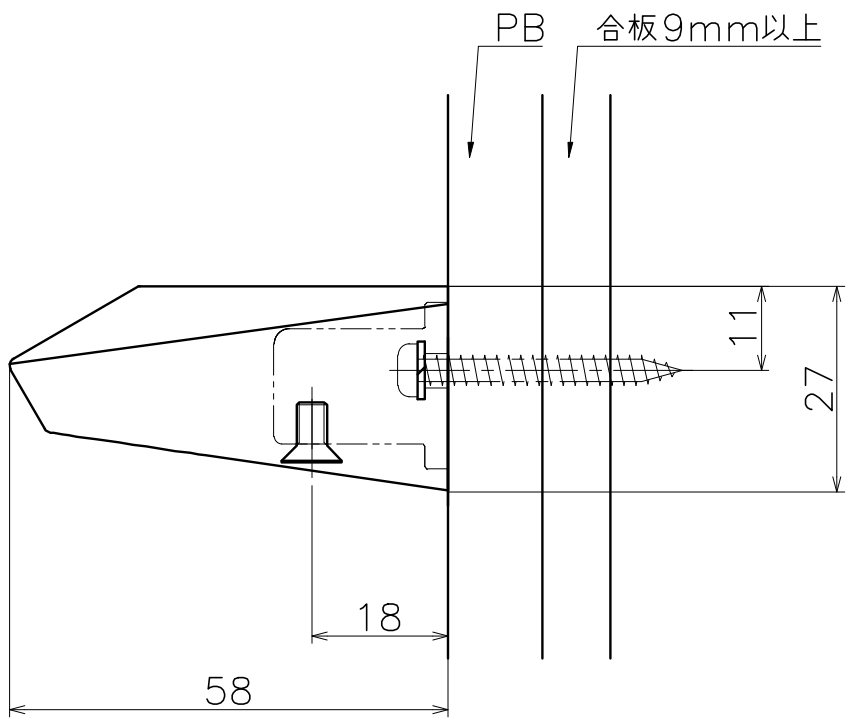


(S=1:3)

10×20 角パイプ

材質：真鍮  
仕上げ：各種メッキ

材質：亜鉛ダイキャスト  
仕上げ：各種メッキ



Product name	Name	Code
タオルレール	-	表参照
Towel Rail	-	Ver01
<b>KAWAJUN</b> 河渾株式会社	Dim Geo	S= 1:1 外形図