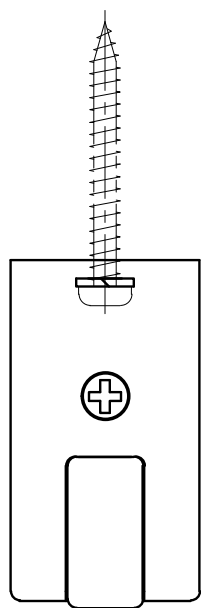


|     |            |                           |         |         |
|-----|------------|---------------------------|---------|---------|
| Ver | Date       | Engineering change notice | Dwg     | App     |
| ①   | 2021/12/17 | 新規出図                      | KAWAJUN | KAWAJUN |

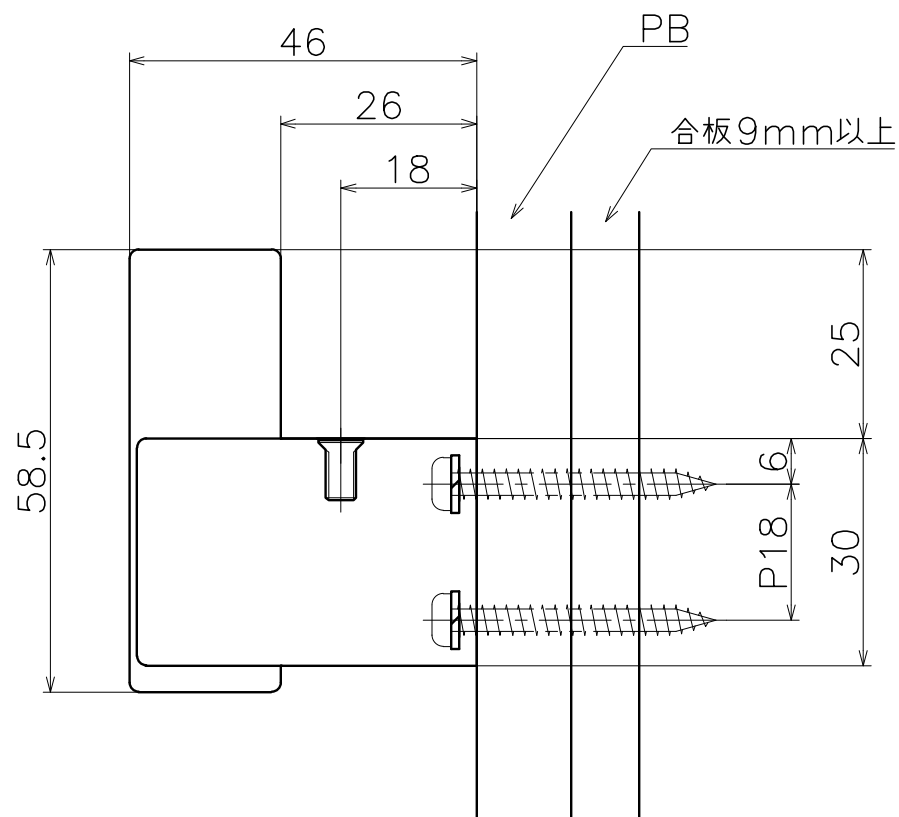
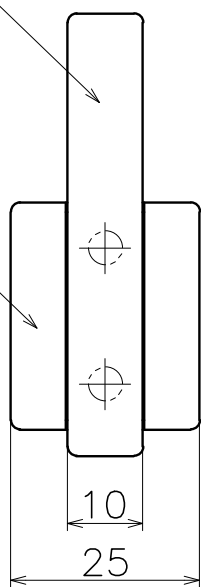
SE-415-X

|      |           |
|------|-----------|
| 表面处理 | コード       |
| 鏡面   | SE-415-XP |



材質：ステンレス  
仕上げ：各種仕上げ

材質：ステンレス  
仕上げ：各種仕上げ



|                       |        |       |
|-----------------------|--------|-------|
| Product name          | Name   | Code  |
| フック                   | -      | 表参照   |
| Hook                  | -      | Ver01 |
| <b>KAWAJUN</b> 河淳株式会社 | Dim    | Geo   |
|                       | S= 1:1 | 外形図   |