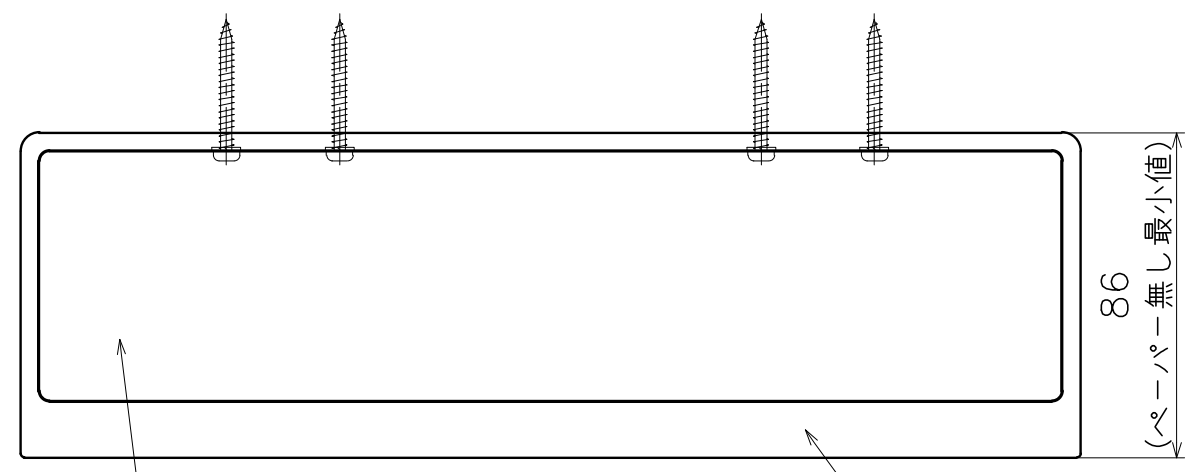


1 | 2 | 3 | 4 | 5 | 6

Ver	Date	Engineering change notice	Dwg	App
1	2022/08/18	新規出図	KAWAJUN	KAWAJUN

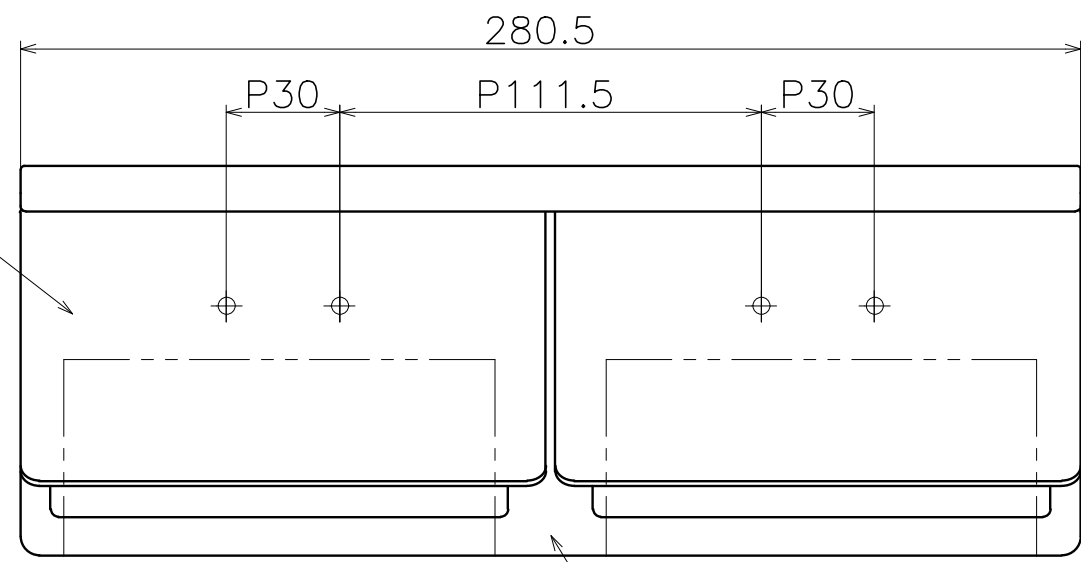
SE-42W-X

表面处理:本体	表面处理:プレート	表面处理:本体	コード
クローム	ブラック	クローム	SE-42W-XC
セラミックホワイト	ホワイト		SE-42W-001C
マットブラック	ブラック		SE-42W-003C



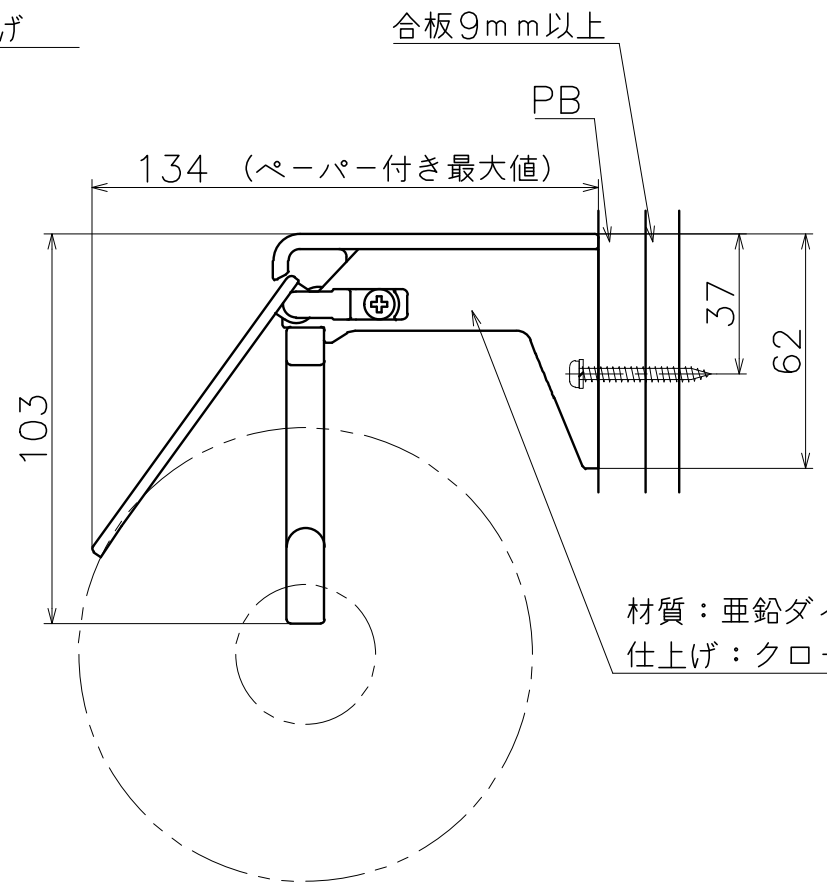
材質：化粧合板
仕上げ：各種仕上げ

材質：亜鉛ダイキャスト
仕上げ：各種仕上げ



材質：亜鉛ダイキャスト
仕上げ：各種仕上げ

材質：亜鉛ダイキャスト
仕上げ：クローム



材質：亜鉛ダイキャスト
仕上げ：クローム

Product name	Name	Code
ペーパーホルダー	-	表参照
Paper Holder	-	Ver01
KAWAJUN 河渾株式会社	Dim	Geo
	S= 1:2	外形図

A

B

C

D

A3

A

B

C

D