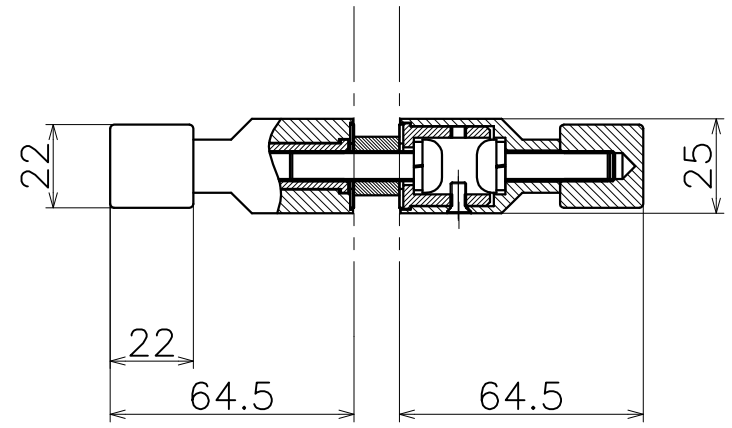
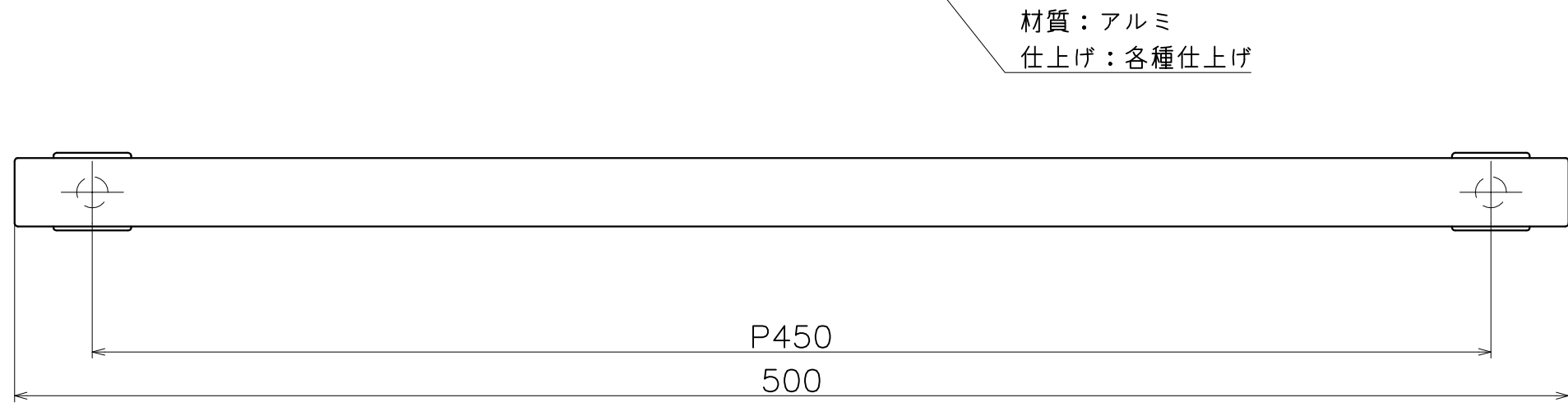
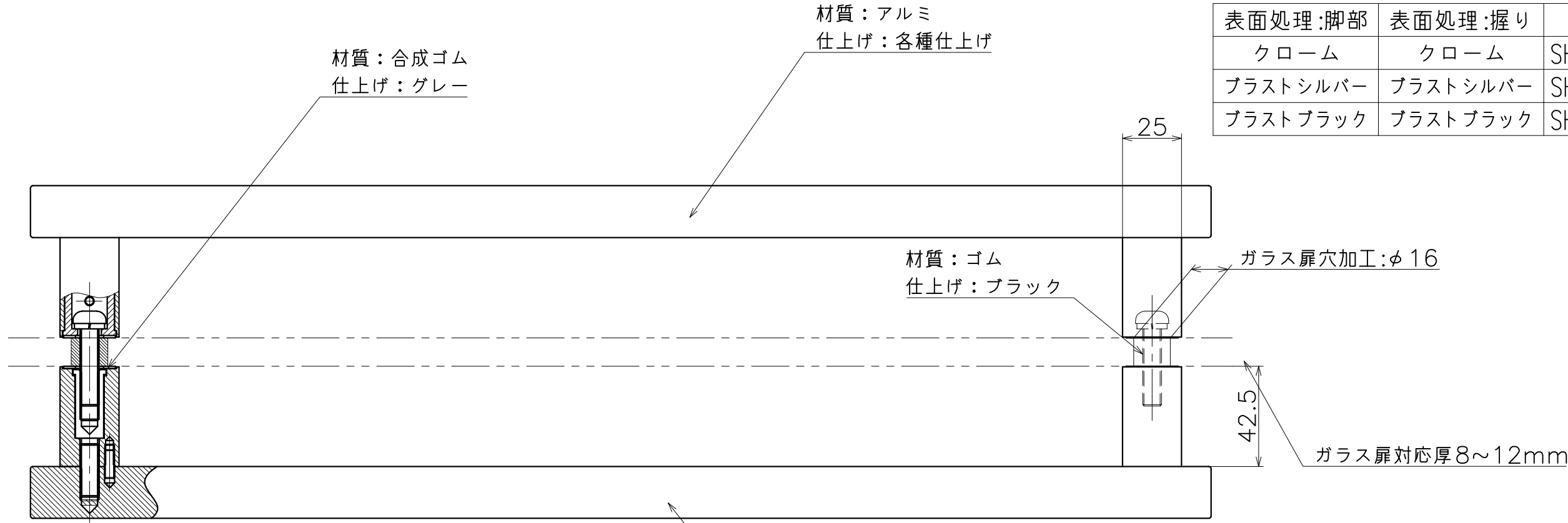


SH-016-XX-2

表面处理:脚部	表面处理:握り	コード
クローム	クローム	SH-016-XC-2
ブラストシルバー	ブラストシルバー	SH-016-XS-2
ブラストブラック	ブラストブラック	SH-016-XK-2



材質:アルミ
仕上げ:各種仕上げ

材質:合成ゴム
仕上げ:グレー

材質:アルミ
仕上げ:各種仕上げ

材質:ゴム
仕上げ:ブラック

ガラス扉穴加工:φ16

ガラス扉対応厚8~12mm