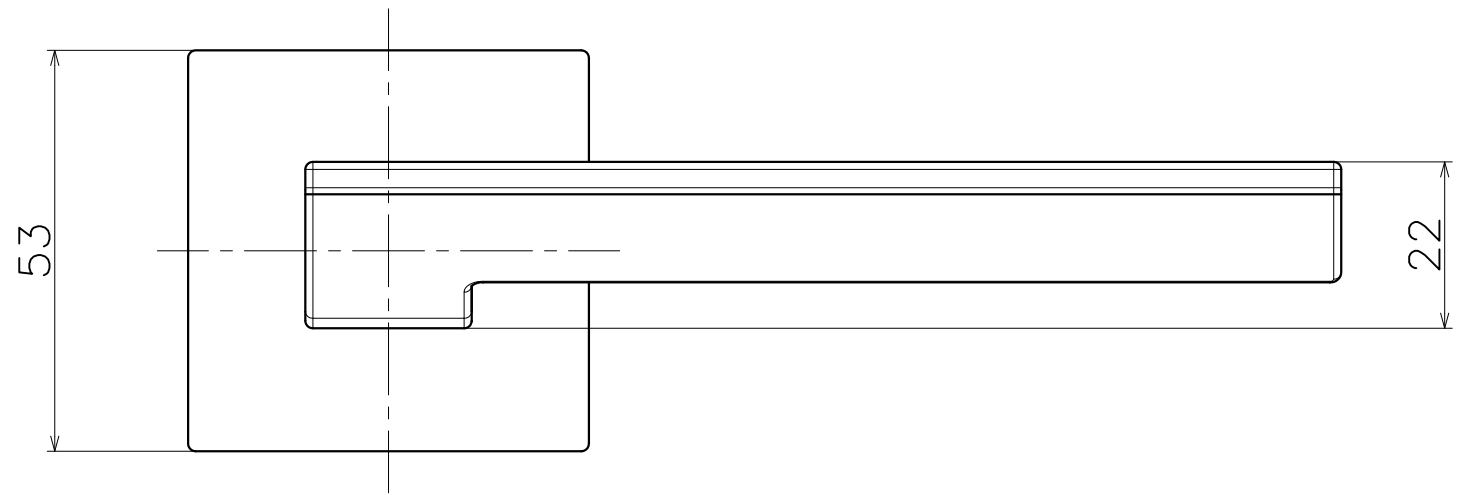
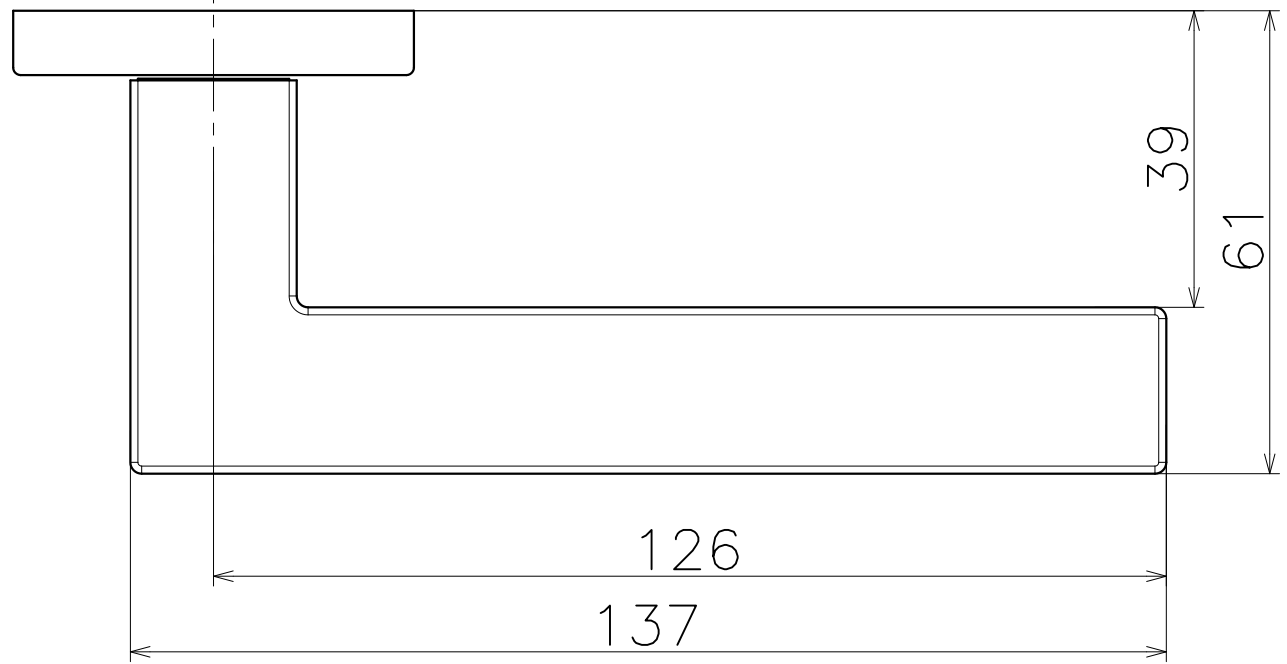
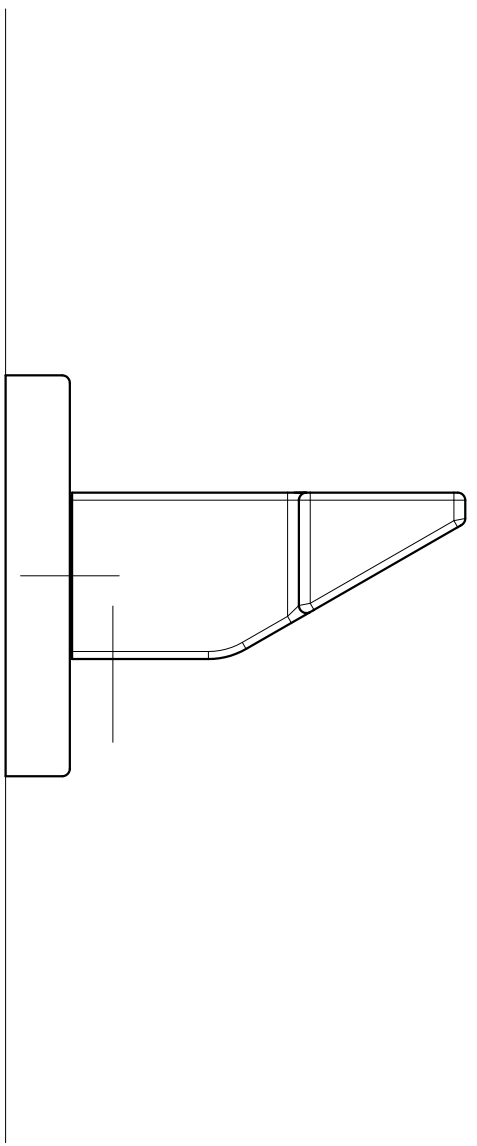


1 | 2 | 3 | 4 | 5 | 6

Ver	Date	Engineering change notice	Dwg	App
1	0000/00/00	新規出図	KAWAJUN	KAWAJUN

A
B
C
D

TYT



Product name		Name		Code	
レバーハンドルセット		-		TYT	
Lever Handle Set		-		Ver01	
	Dim	Geo	S= 1:1 外形図		
	m	K			

2020-09-04 13:34:16 TYT_drawing

A3 作成 【Jaeme】 1

1 | 2 | 3 | 4 | 5 | 6