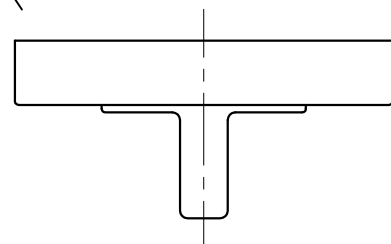
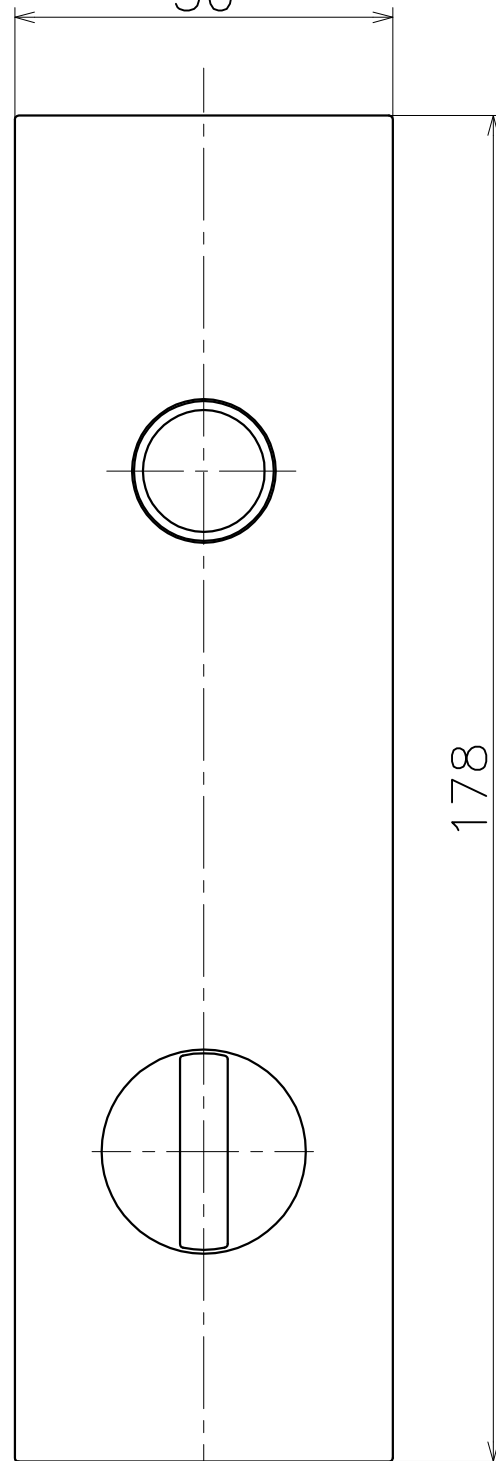


Z2-X



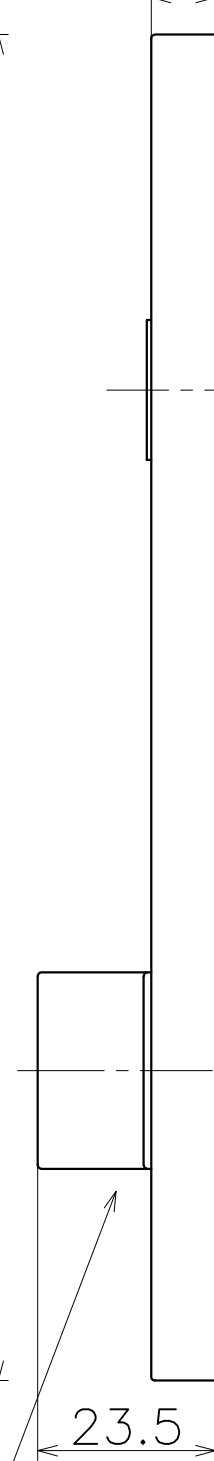
50



178

材質：各種材質  
仕上げ：各種メッキ

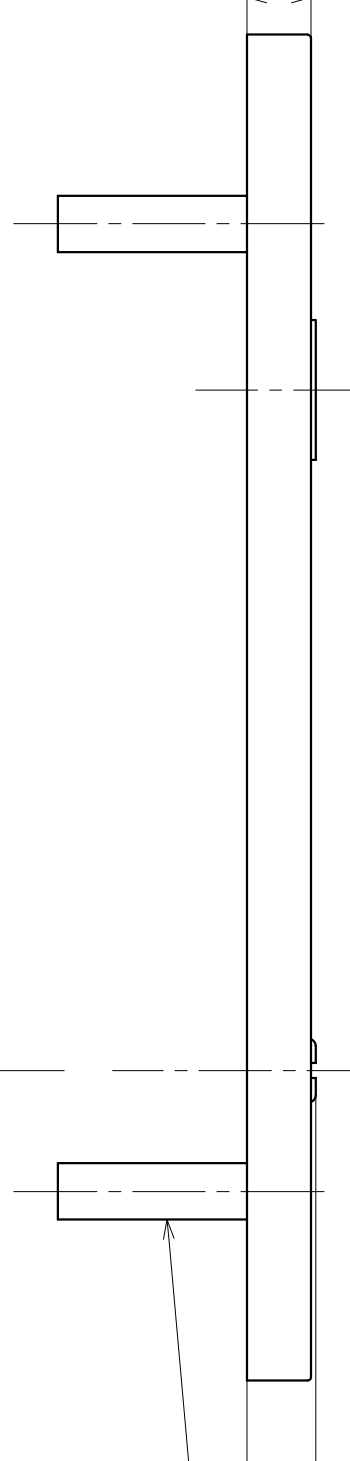
8.5



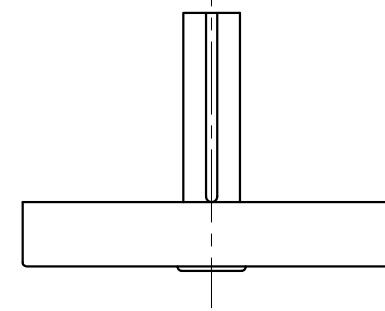
23.5

材質：ポリアセタール

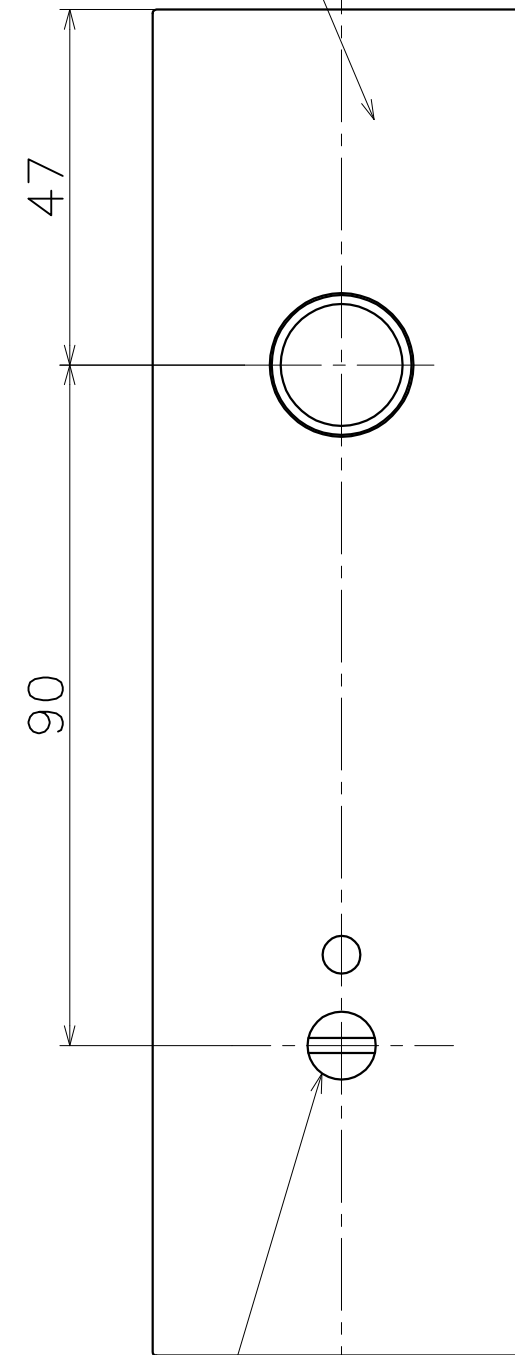
8.5



9.1



材質：真鍮  
仕上げ：各種メッキ



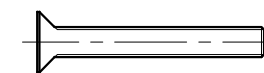
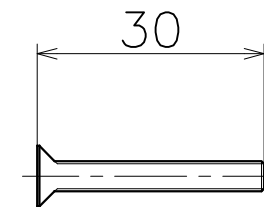
47

90

材質：亜鉛ダイキャスト  
仕上げ：クローム

材質：真鍮・亜鉛ダイキャスト  
ポリアセタール

表面処理	コード
本金メッキ	Z2-G
クローム	Z2-C
パールクローム	Z2-B
サテンニッケル	Z2-N
ミラーニッケル	Z2-D
ダークアンバー	Z2-4Q
パールブラック	Z2-GQ
ミラーブラック	Z2-8Q



付属ねじ

**KAWAJUN**

河津株式会社  
2014/12/02