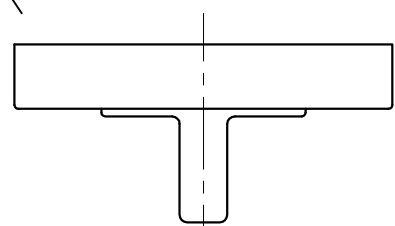
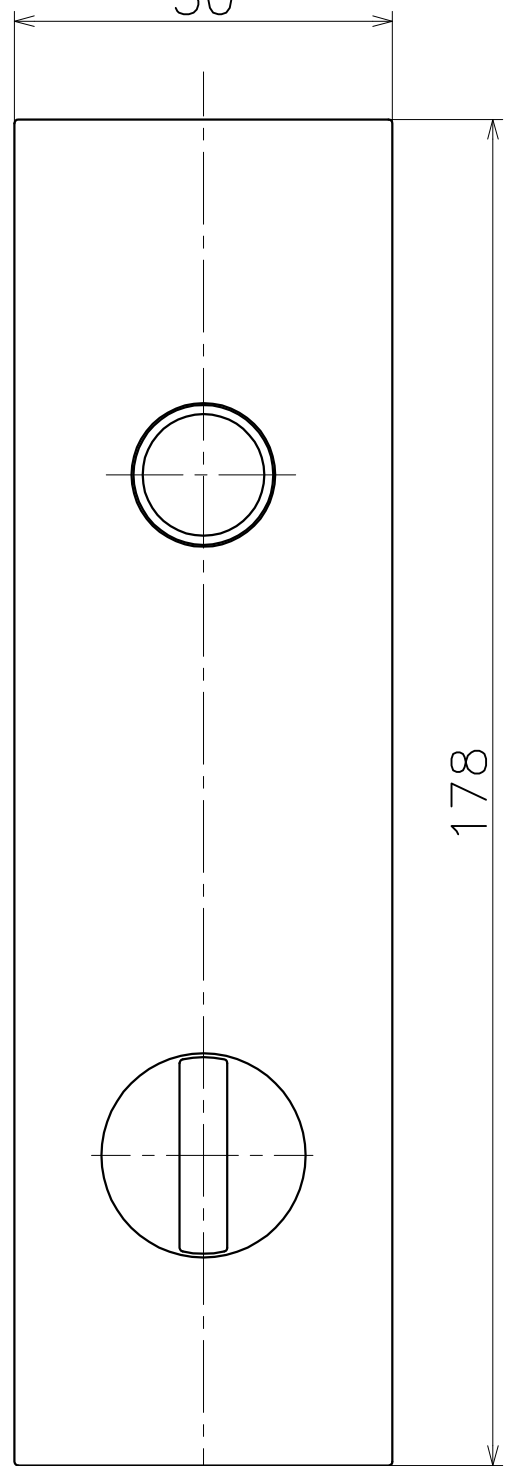


Z3-X



50



178

材質：各種材質
仕上げ：各種メッキ

8.5

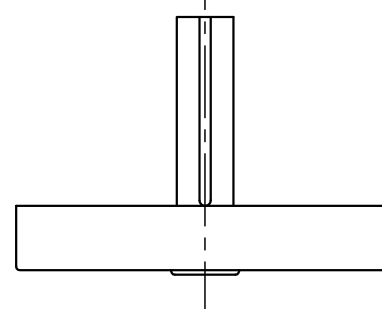
23.5

材質：ポリアセタール

8.5

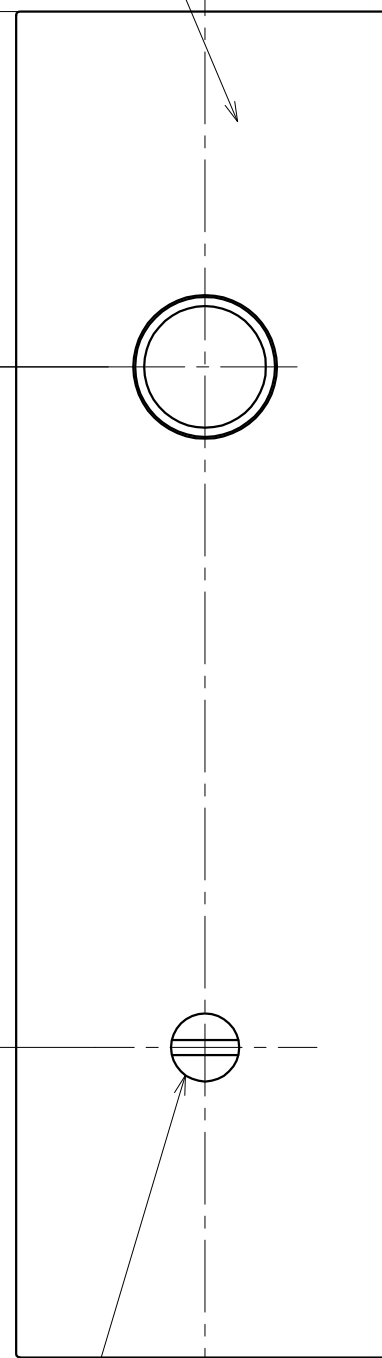
9.1

材質：真鍮
仕上げ：各種メッキ



47

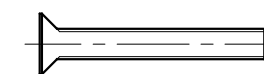
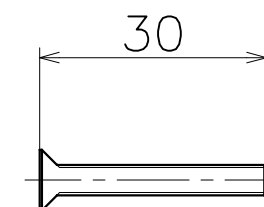
90



材質：亜鉛ダイキャスト
仕上げ：クローム

材質：真鍮・亜鉛ダイキャスト
ポリアセタール

表面処理	コード
本金メッキ	Z3-G
クローム	Z3-C
パールクローム	Z3-B
サテンニッケル	Z3-N
ミラーニッケル	Z3-D
ダークアンバー	Z3-4Q
パールブラック	Z3-GQ
ミラーブラック	Z3-8Q



付属ねじ

KAWAJUN

河津株式会社
2014/12/02