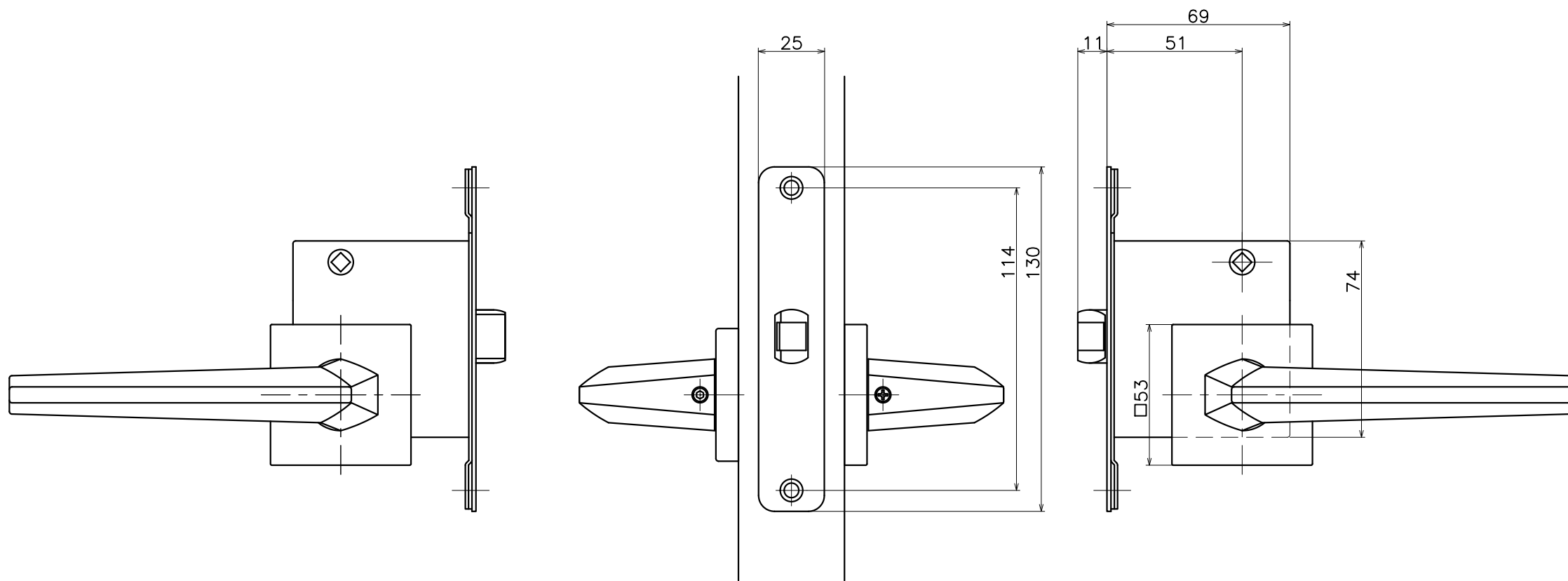
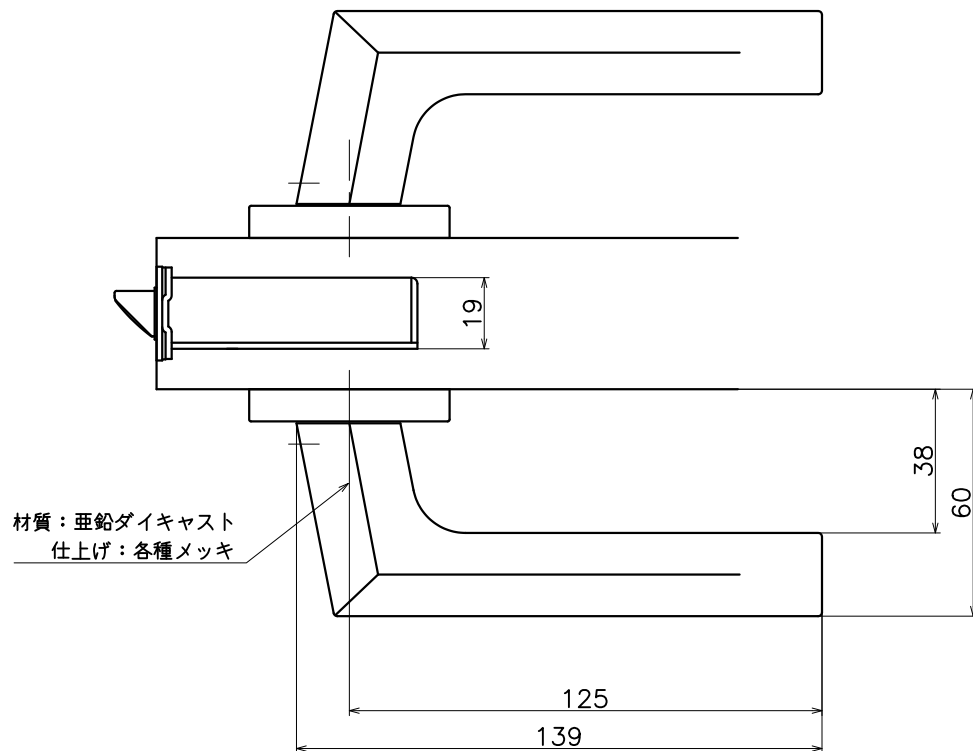


Ver	Date	Engineering change notice	Dwg	App
1	2020/04/27	新規出図	KAWAJUN	KAWAJUN

1-C1T-X-LJ-2

表面処理	コード
クローム	1-C1T-C-LJ-2
サテンニッケル	1-C1T-N-LJ-2



Product name		Name		Code	
レバーハンドルセット		-		表参照	
Lever Handle Set		-		Ver01	
KAWAJUN 河渾株式会社	Dim	Geo	s= 1:2		外形図