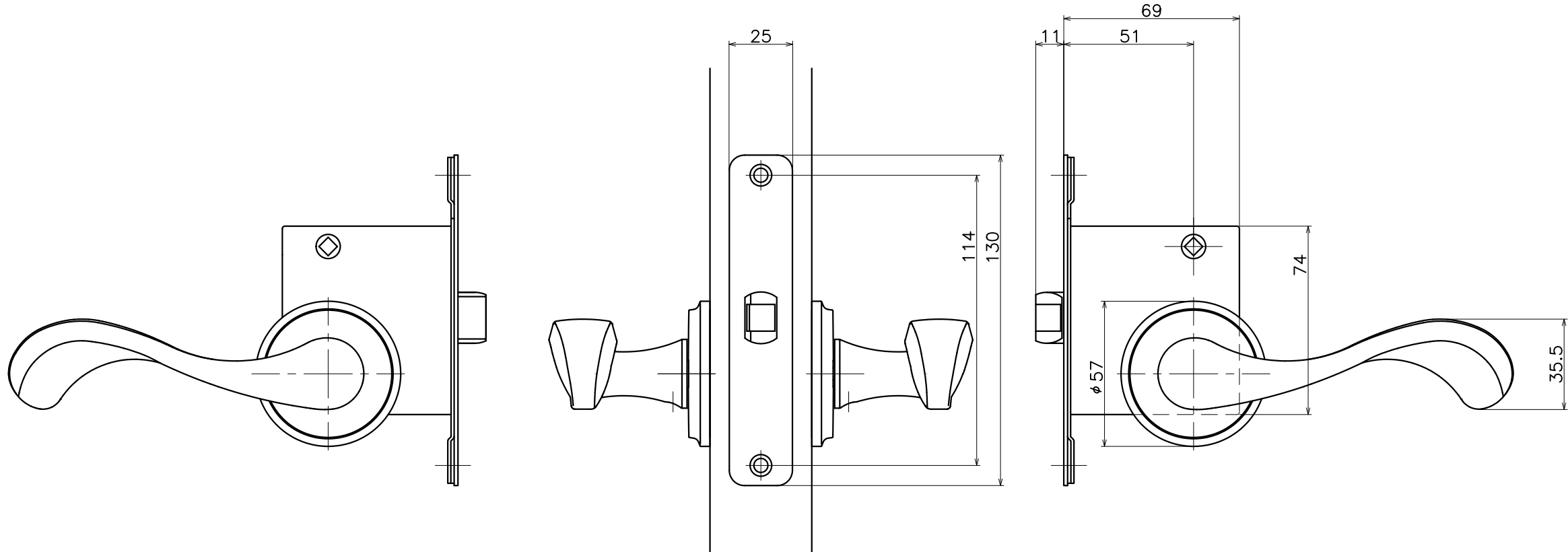
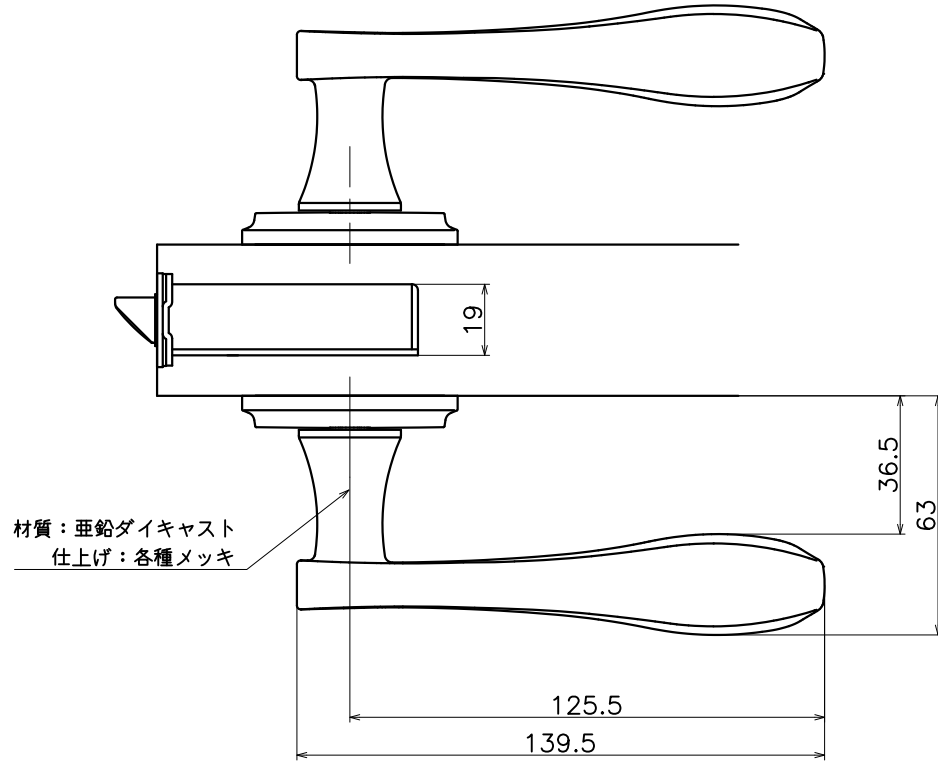


Ver	Date	Engineering change notice	Dwg	App
1	2018/02/13	新規出図	KAWAJUN	KAWAJUN

1-GKB-X-LJ

表面処理	コード
アイアンブラック	1-GKB-038-LJ



Product name		Name		Code	
レバーハンドルセット		-		表参照	
Lever Handle Set		-		Ver01	
KAWAJUN 河淳株式会社	Dim	Geo	s= 1:2		外形図