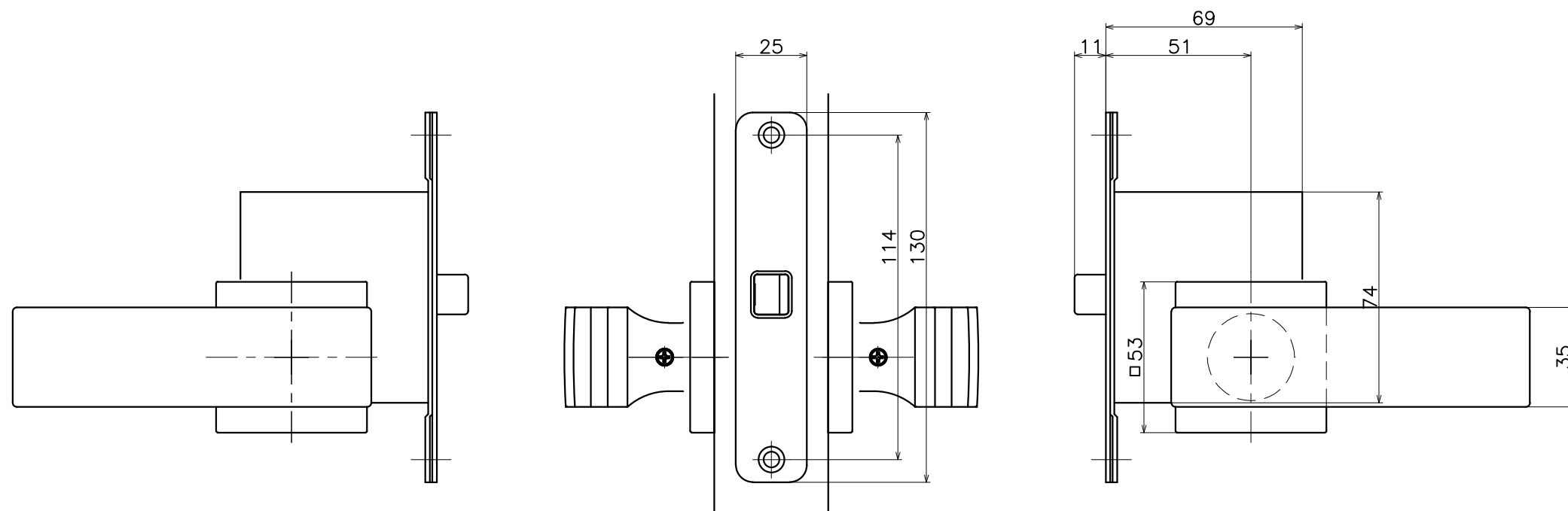
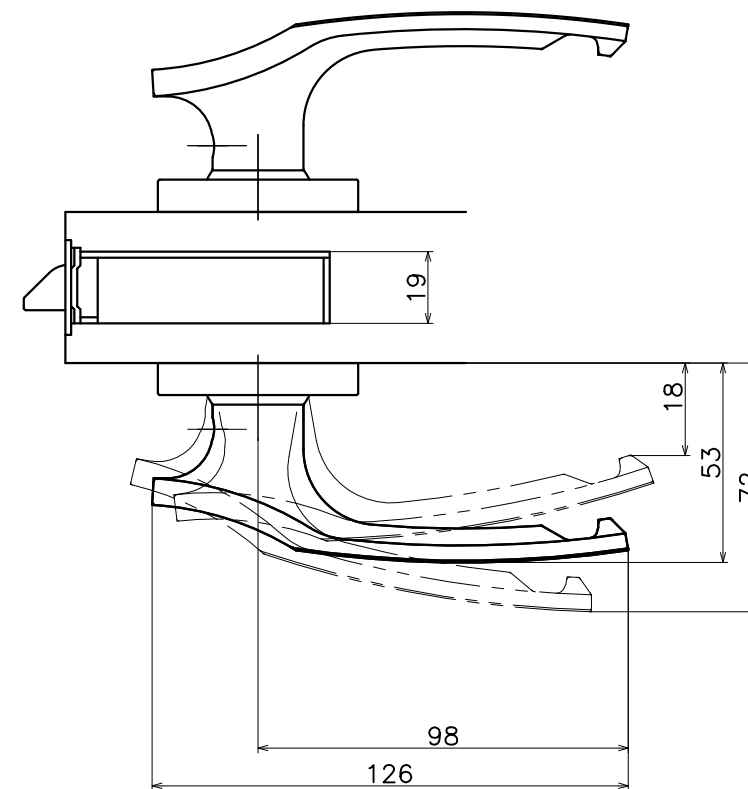


# 1-R5T-X-LP-2

材質：亜鉛ダイキャスト

表面処理：	コード
クローム	1-R5T-C-LP-2
サテンニッケル	1-R5T-N-LP-2
パールブラック	1-R5T-GQ-LP-2



(S=1:2)

**KAWAJUN**

河渾株式会社  
2016/08/01