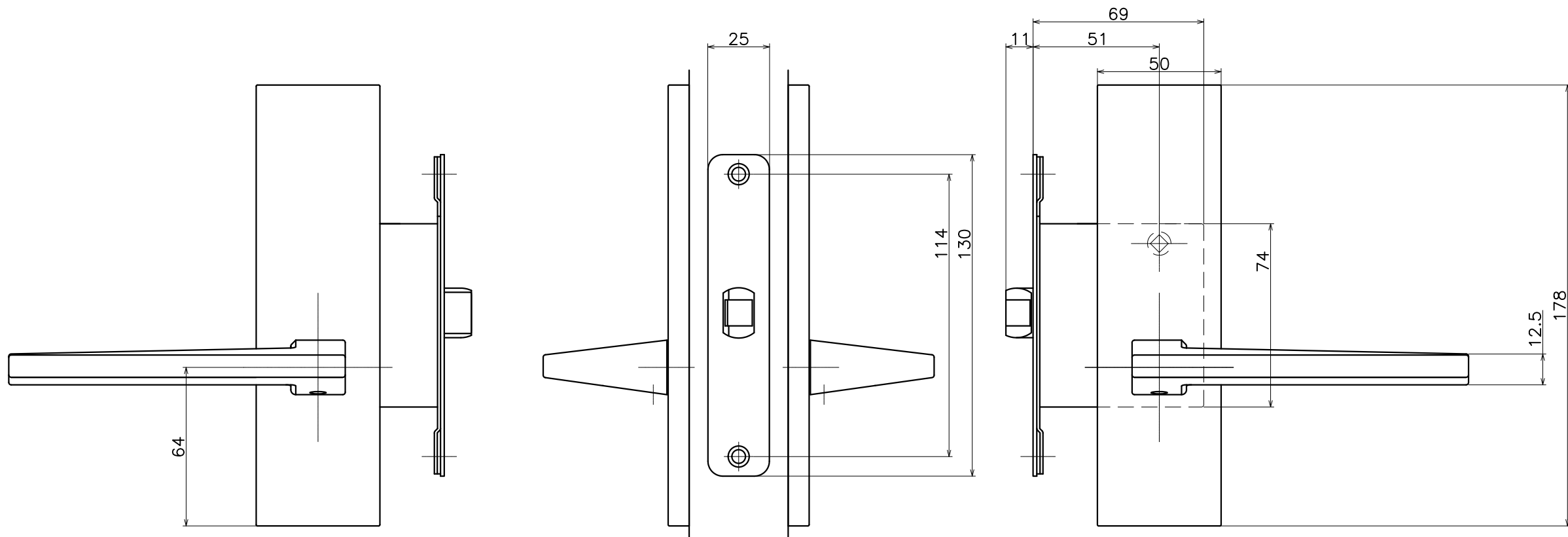
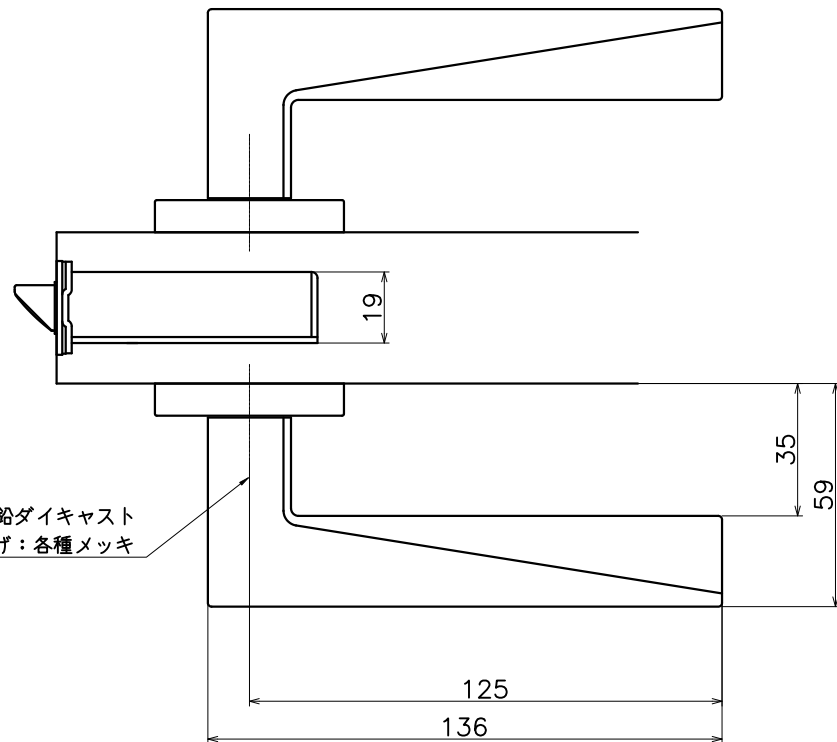


1-T3K-X-LJ

表面処理	コード
クローム	1-T3K-C-LJ
サテンニッケル	1-T3K-N-LJ
パールブラック	1-T3K-GQ-LJ

材質：亜鉛ダイキャスト
仕上げ：各種メッキ



Product name	Name	Code
レバーハンドルセット	-	表参照
Lever Handle Set	-	Ver01
KAWAJUN 河淳株式会社	Dim Geo	s= 1:2 外形図