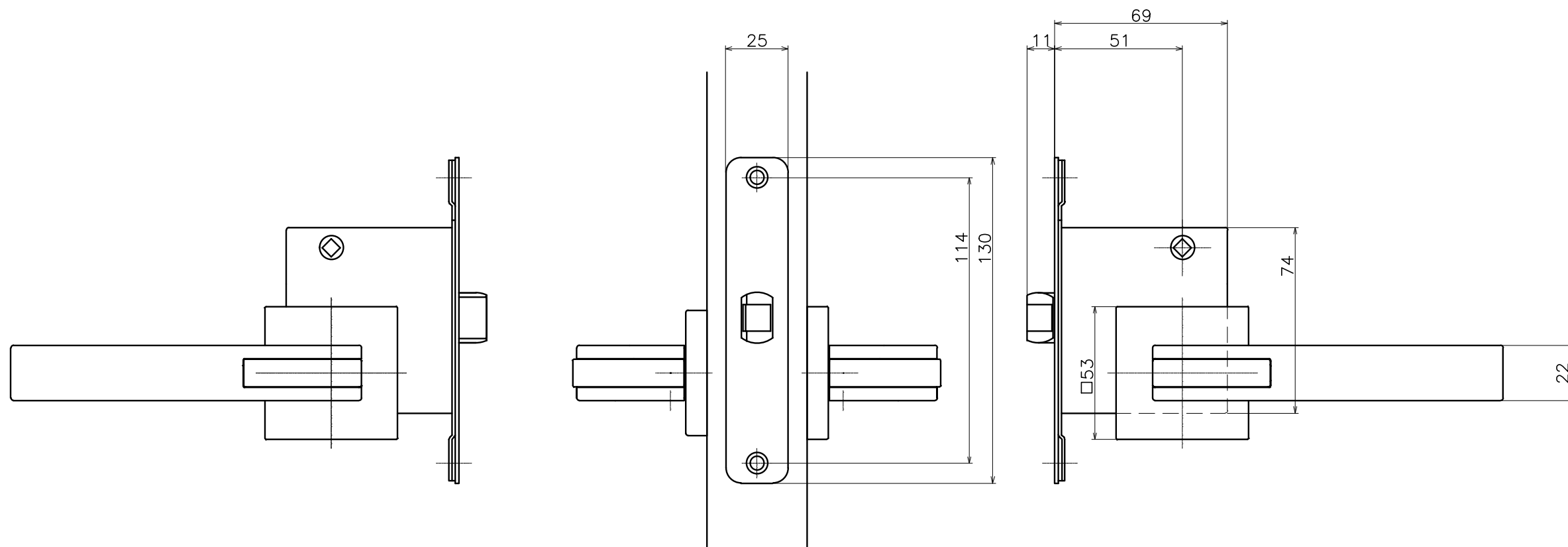
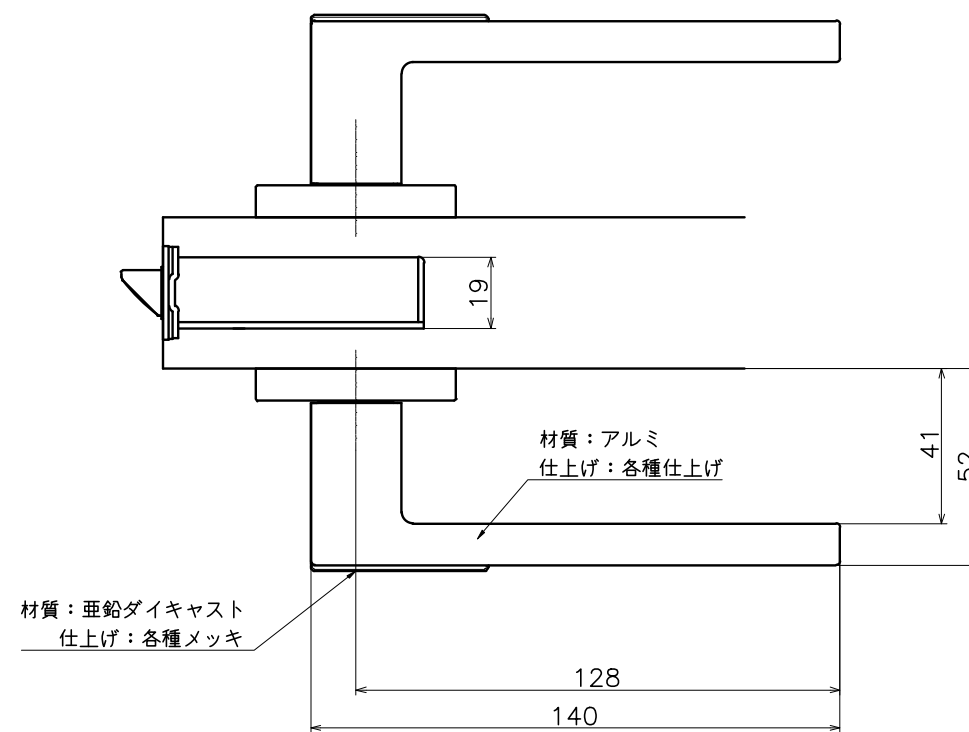


Ver	Date	Engineering change notice	Dwg	App
2	2022/09/01	仕上げ変更	KAWAJUN	KAWAJUN

1-TKT-X-LJ-2

表面処理：握り	表面処理：カバー	コード
マットブラック	クローム	1-TKT-C003-LJ-2
セラミックホワイト	クローム	1-TKT-C001-LJ-2
ディープアンバー	クローム	1-TKT-C075-LJ-2



Product name	Name	Code
レバーハンドルセット	-	表参照
Lever Handle Set	-	Ver02
KAWAJUN 河淳株式会社	Dim	Geo
	S= 1:2	外形図