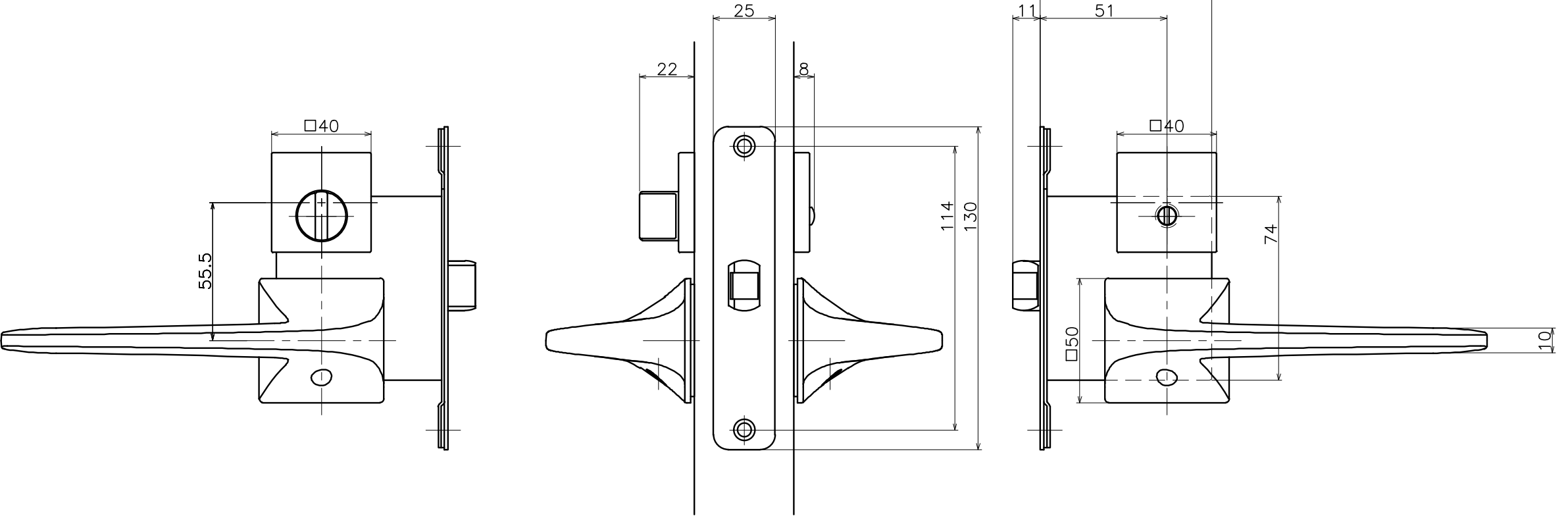
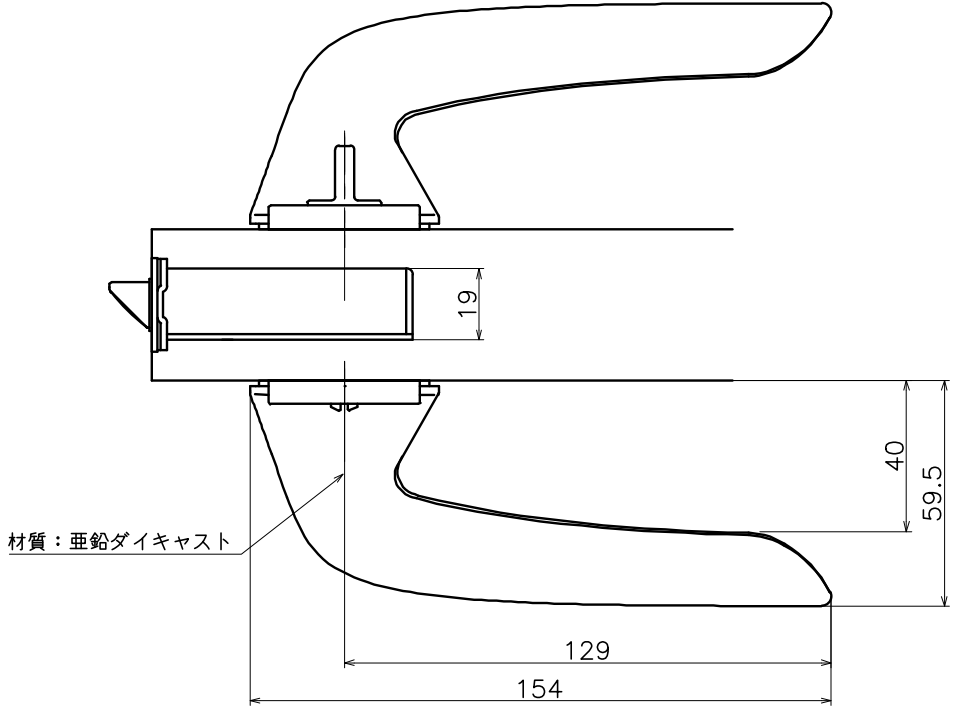


|     |            |                           |         |         |
|-----|------------|---------------------------|---------|---------|
| Ver | Date       | Engineering change notice | Dwg     | App     |
| △   | 2024/04/05 | 仕上げ変更                     | KAWAJUN | KAWAJUN |

# 2-HMC-※-LJ-2

※には色品番が入ります。



|                  |  |      |     |              |     |
|------------------|--|------|-----|--------------|-----|
| Product name     |  | Name |     | Code         |     |
| レバーハンドルセット       |  | -    |     | 2-HMC-※-LJ-2 |     |
| Lever Handle Set |  | -    |     | Ver02        |     |
| KAWAJUN 河渾株式会社   |  | Dim  | Geo | s= 1:2       | 外形図 |