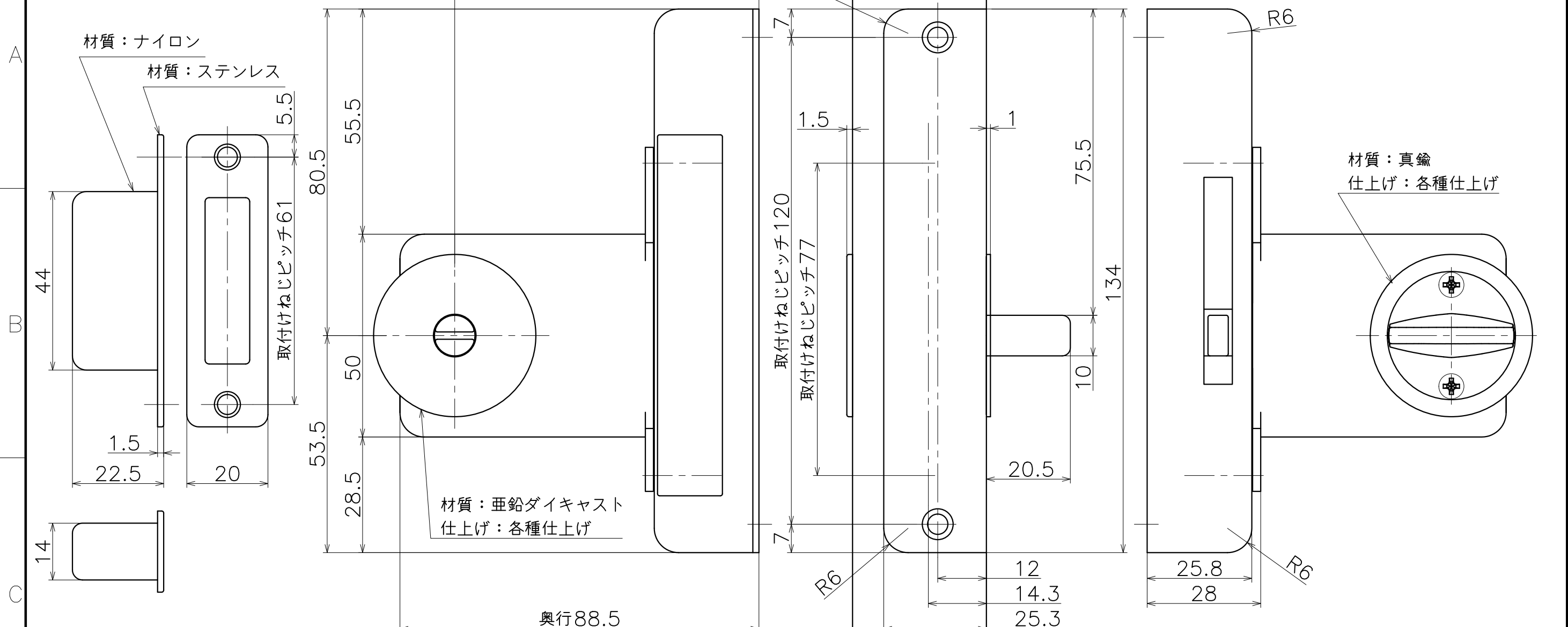
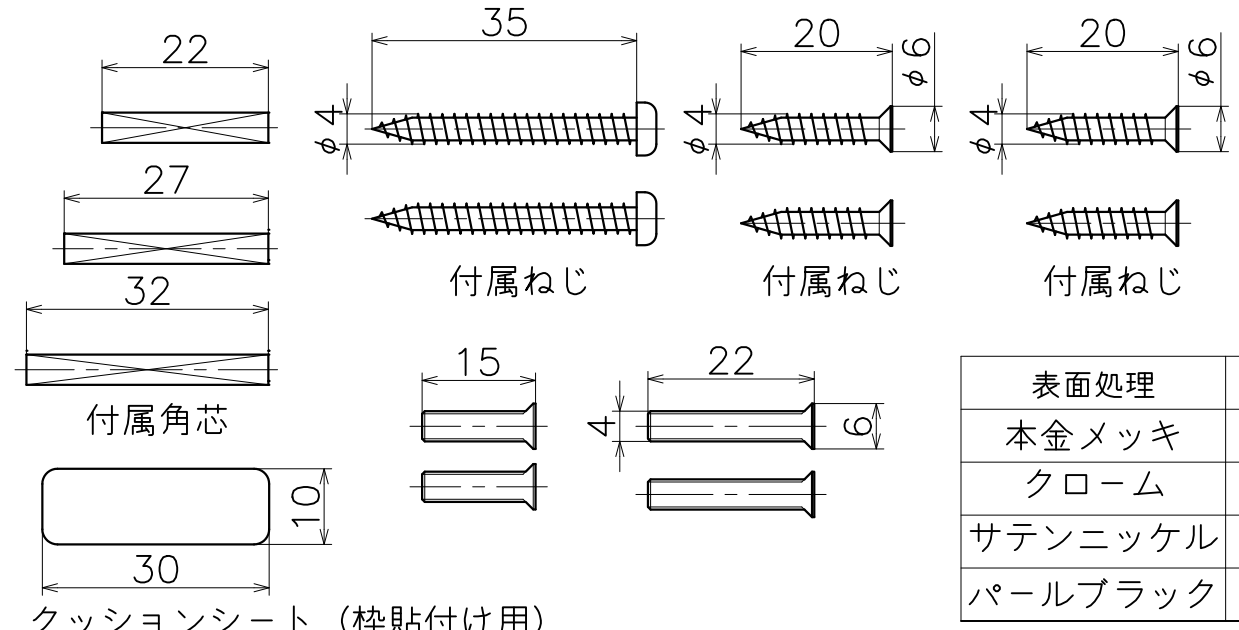


2-KY-17-X



室内側 室外側

本図との記載向きは左勝手を表す
※勝手違いは鎌錠（角座・丸座）取扱説明書を参照



表面処理	code
本金メッキ	2-KY-17-XG
クローム	2-KY-17-XC
サテンニッケル	2-KY-17-XN
パールブラック	2-KY-17-GQ

Product name	Name	Code
アウトセット引戸錠	-	表参照
Outset Sickle Lock	-	Ver01

KAWAJUN 河渚株式会社	Dim	Geo	S= 1:1	外形図