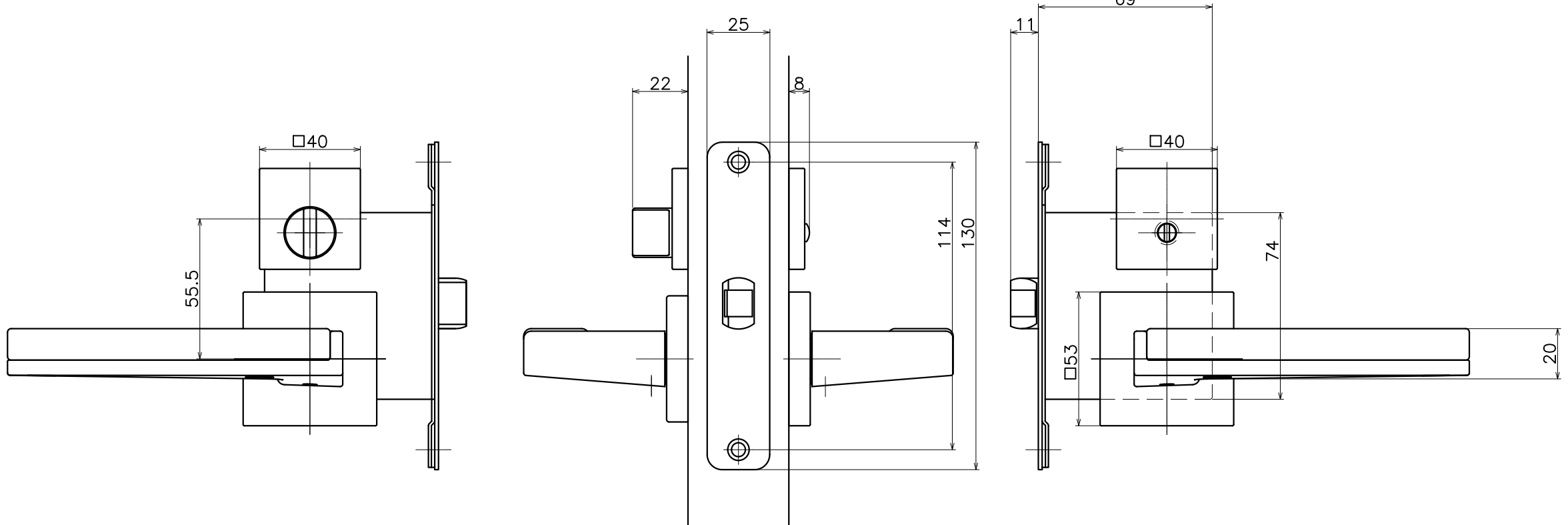
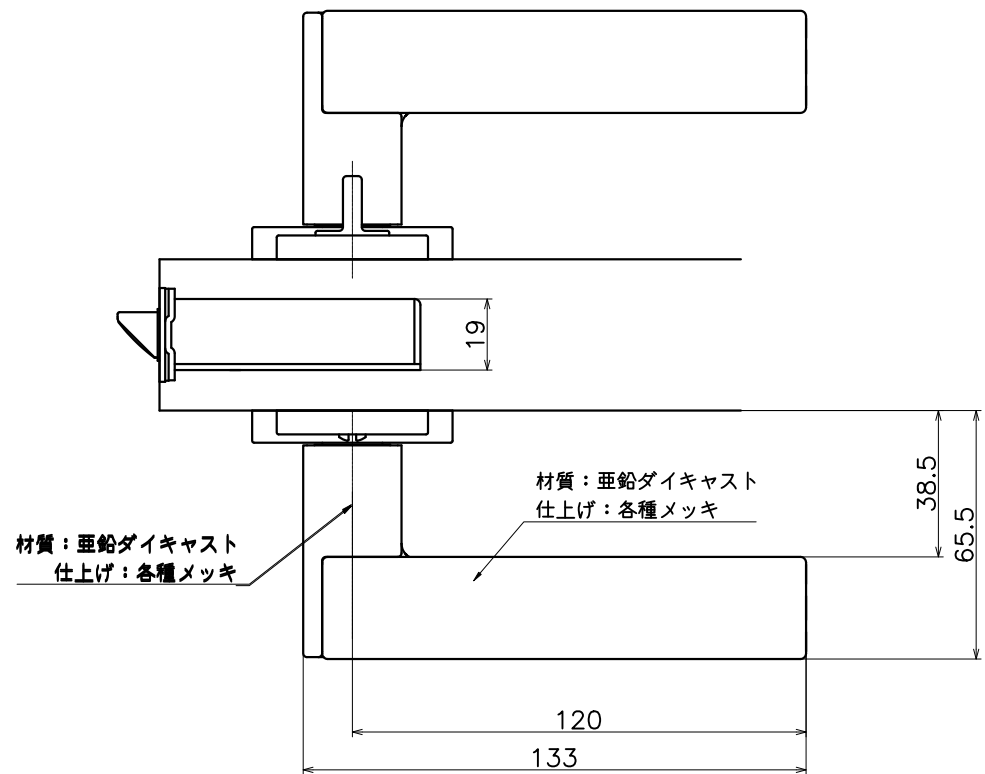


Ver	Date	Engineering change notice	Dwg	App
1	2019/01/07	新規出図	KAWAJUN	KAWAJUN

# 2-TET-X-LJ-2

表面处理：脚部	表面处理：握り	コード
クローム	サテンニッケル	2-TET-CN-LJ-2
サテンニッケル	ダークアンバー	2-TET-N4Q-LJ-2



Product name	Name	Code
レバーハンドルセット	-	表参照
Lever Handle Set	-	Ver01
KAWAJUN 河渚株式会社	Dim	Geo
	s= 1:2	外形図