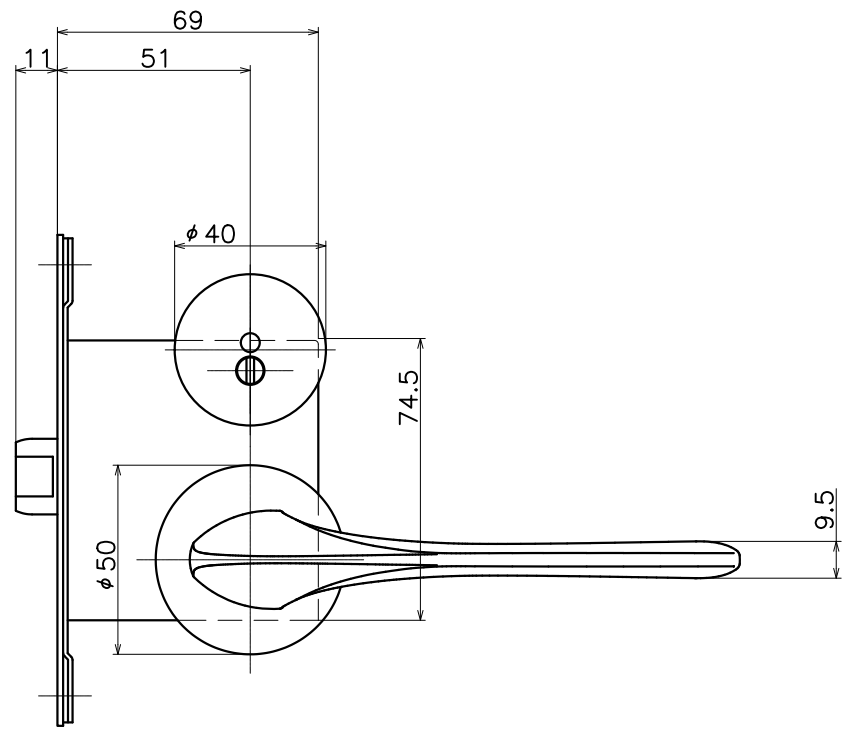
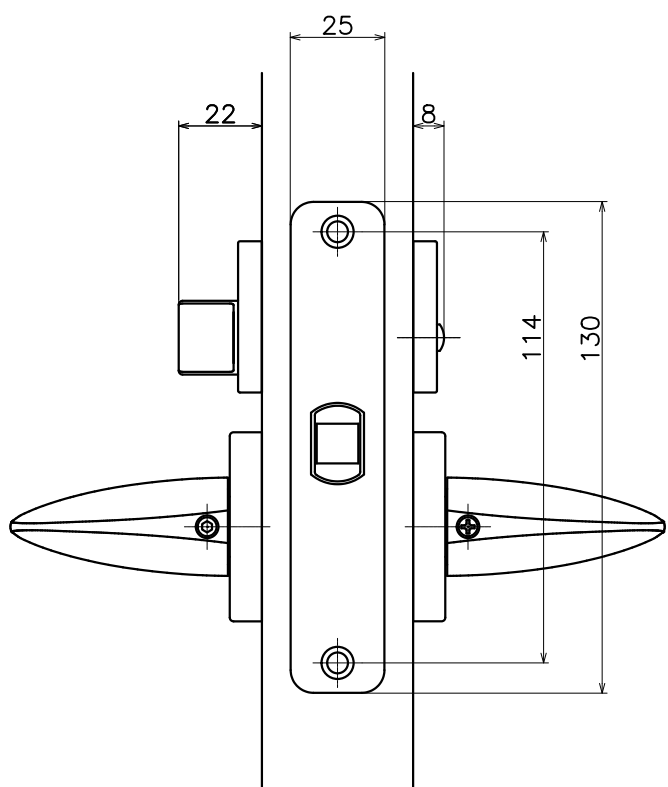
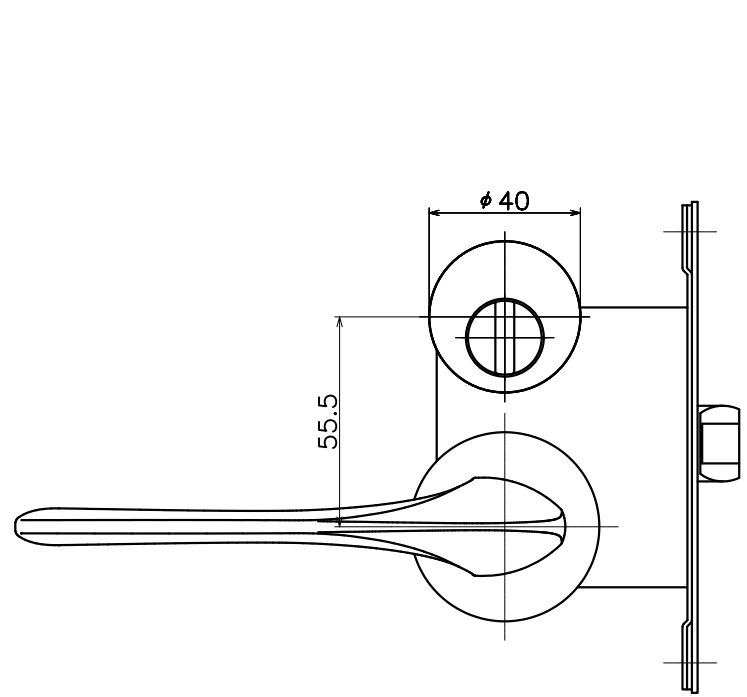
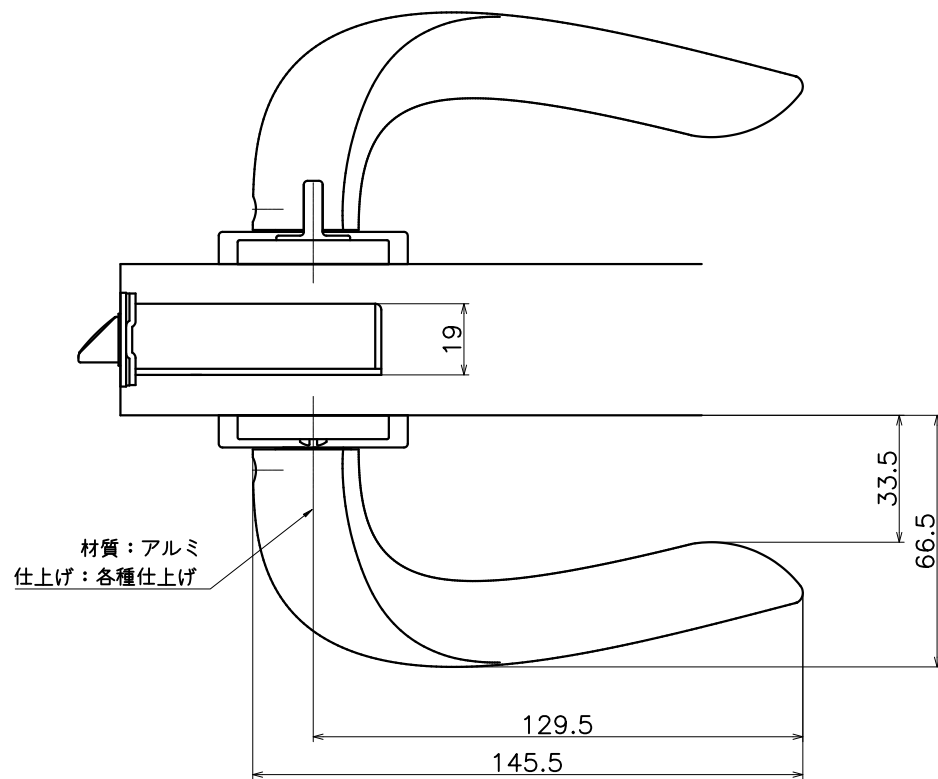


Ver	Date	Engineering change notice	Dwg	App
1	2018/11/26	新規出図	KAWAJUN	KAWAJUN

3-GYC-X-LJ-9

表面処理	コード
マットブラック	3-GYC-003-LJ-9
マットグレー	3-GYC-065-LJ-9



Product name	Name	Code
レバーハンドルセット	-	表参照
Lever Handle Set	-	Ver01
KAWAJUN 河淳株式会社	Dim	Geo
	s= 1:2	外形図