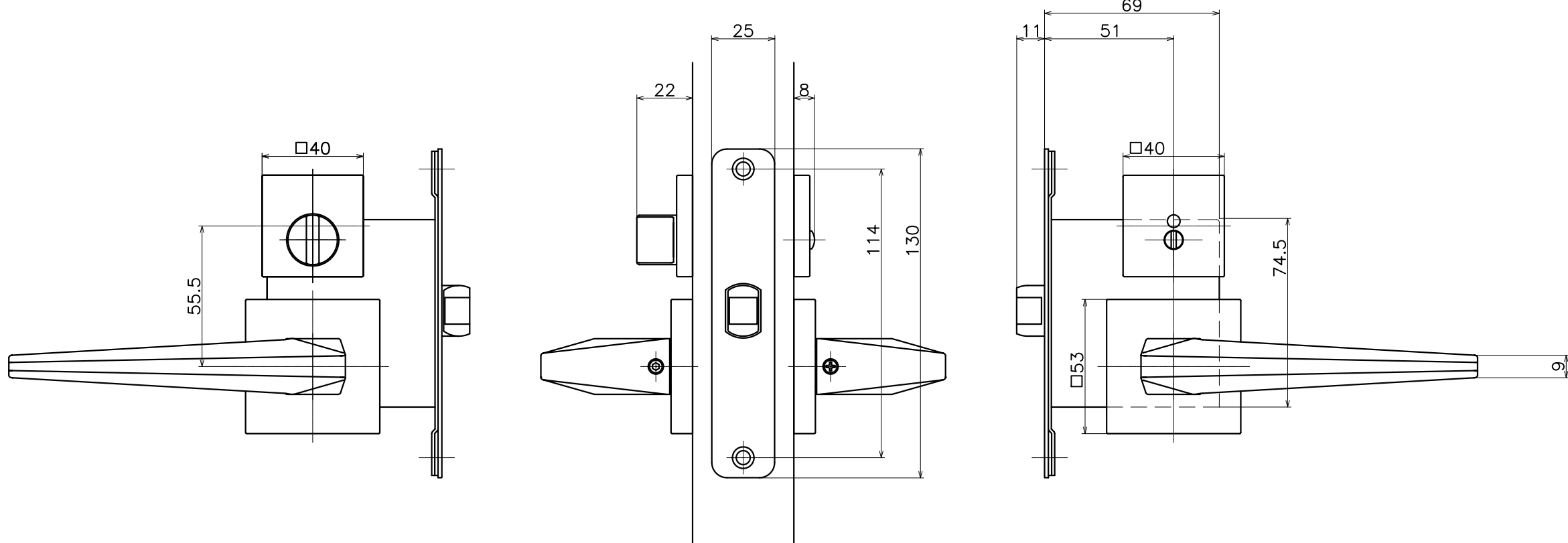
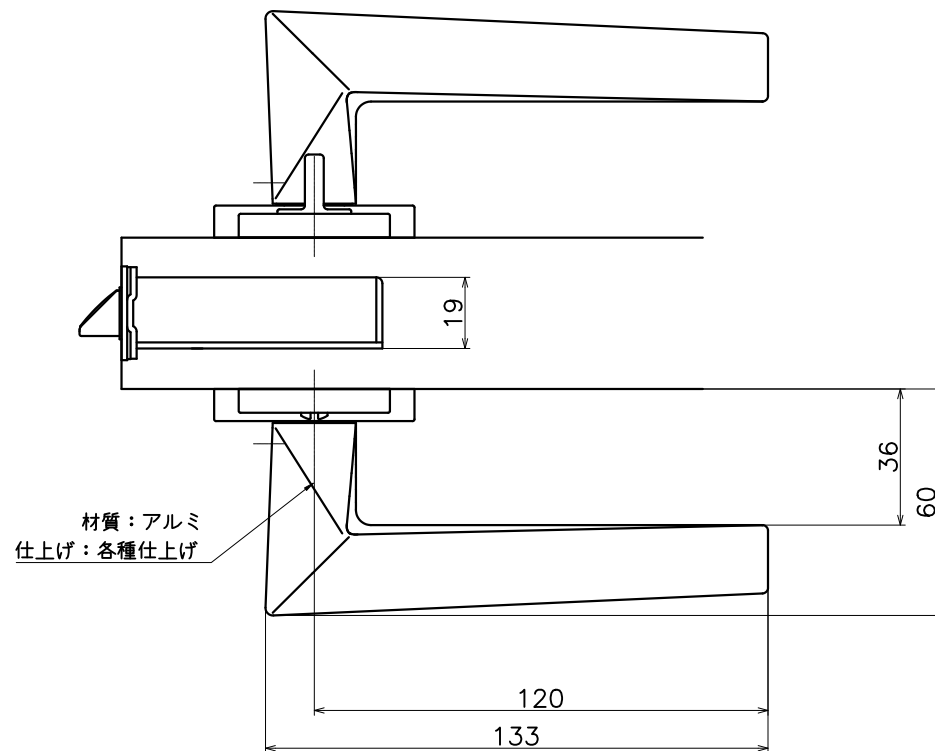


Ver	Date	Engineering change notice	Dwg	App
1	2018/11/26	新規出図	KAWAJUN	KAWAJUN

3-GZT-X-LJ-8

表面処理	コード
マットブラック	3-GZT-003-LJ-8
マットグレー	3-GZT-065-LJ-8



Product name	Name	Code
レバーハンドルセット	-	表参照
Lever Handle Set	-	Ver01
KAWAJUN 河淳株式会社	Dim	Geo
	s= 1:2	外形図