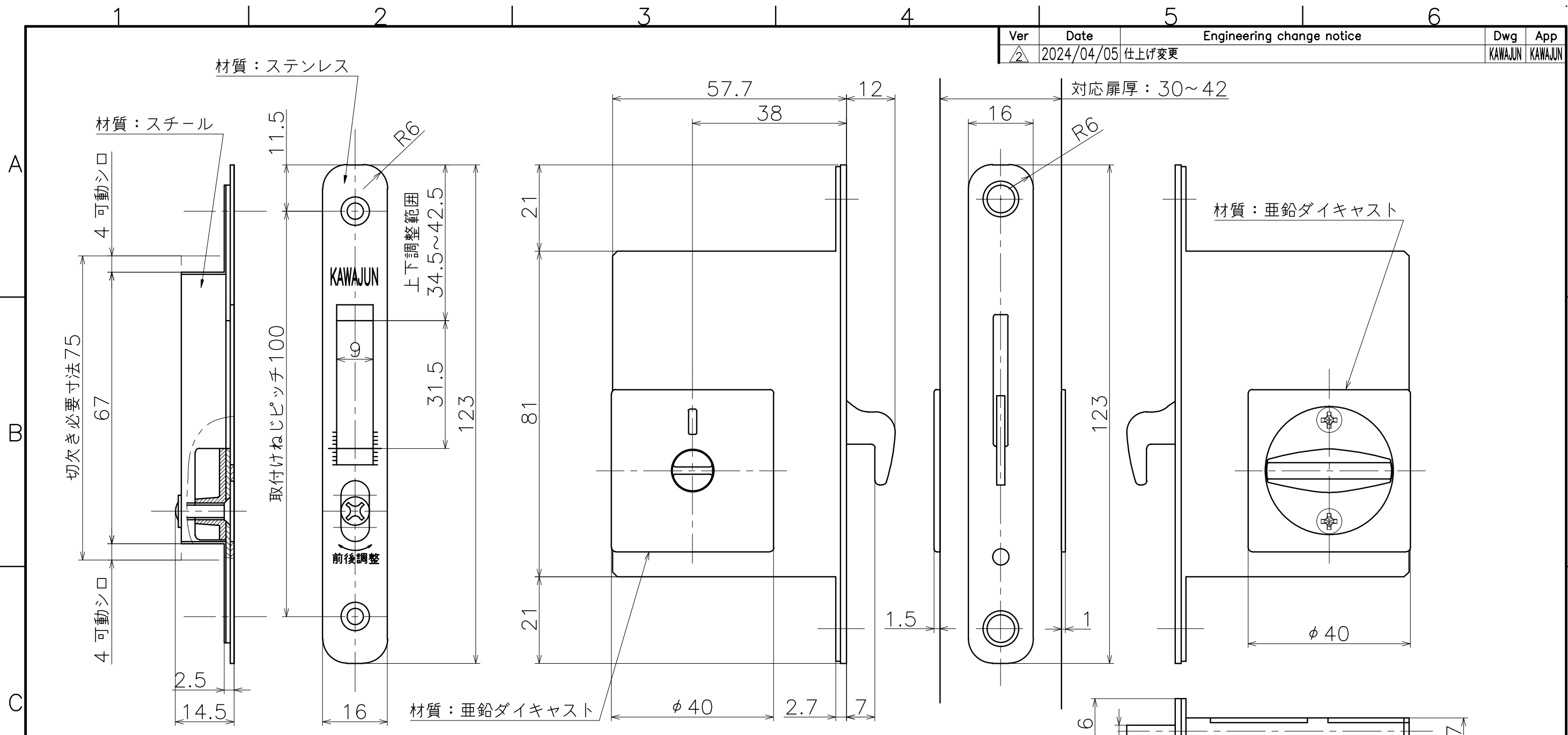
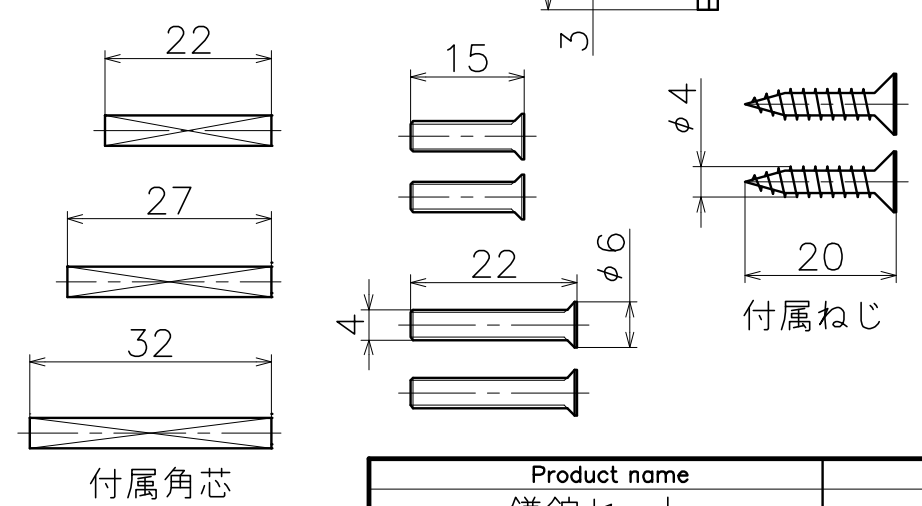
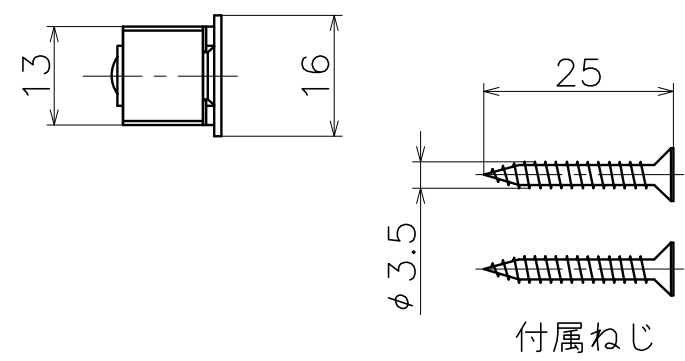


Ver	Date	Engineering change notice	Dwg	App
2	2024/04/05	仕上げ変更	KAWAJUN	KAWAJUN



3-KM-18-※

※には色品番が入ります。



Product name		Name		Code	
鎌錠セット		-		3-KM-18-※	
Sickle Lock Set		-		Ver02	
KAWAJUN 河渾株式会社		Dim	Geo	s= 1:1	外形図