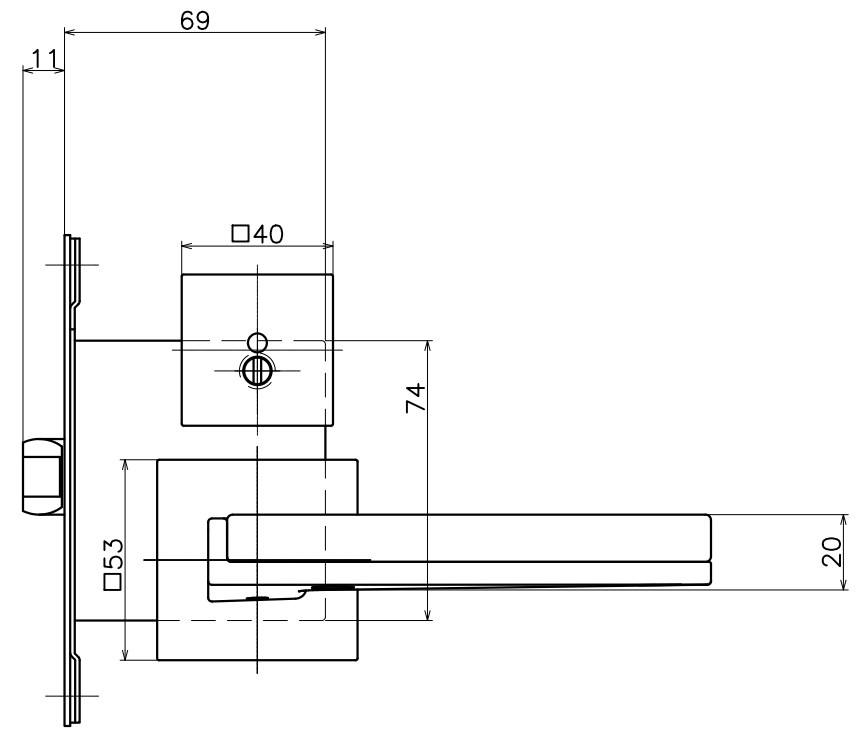
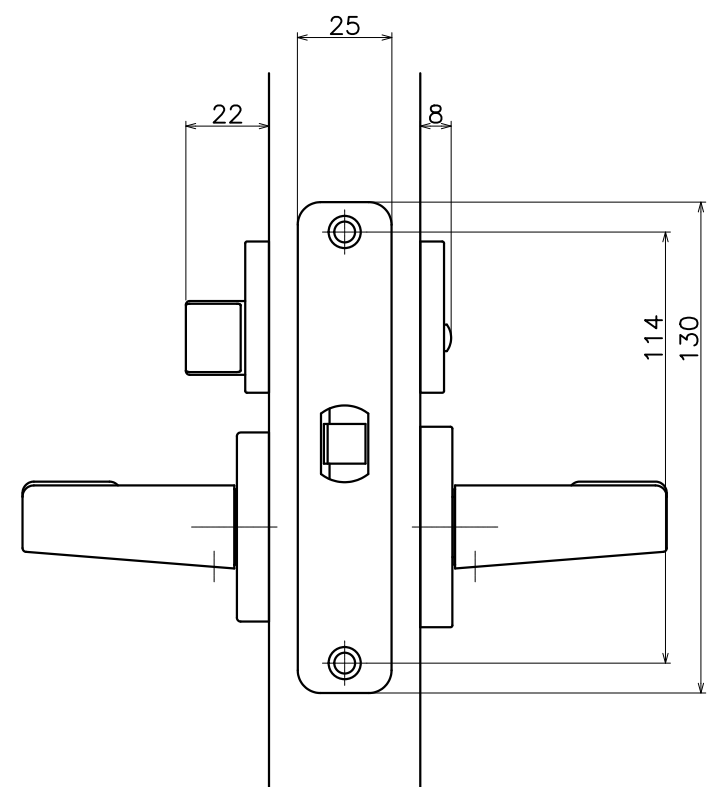
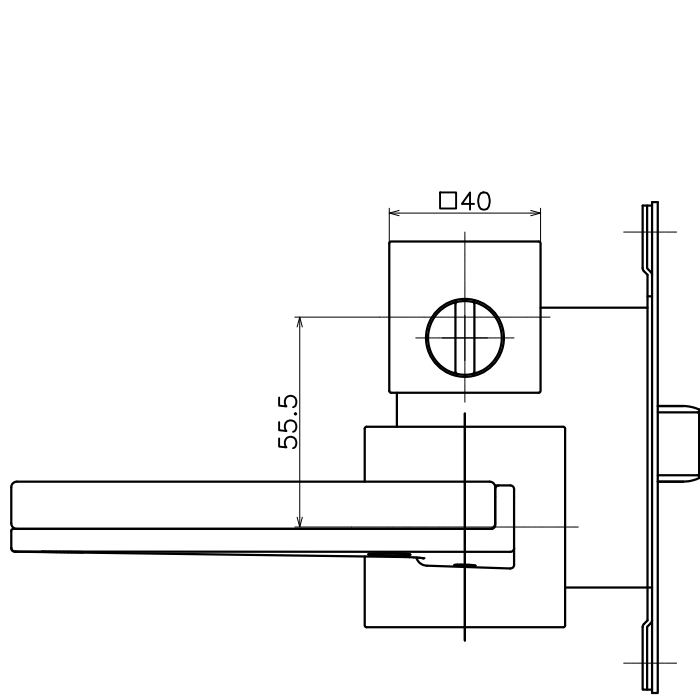
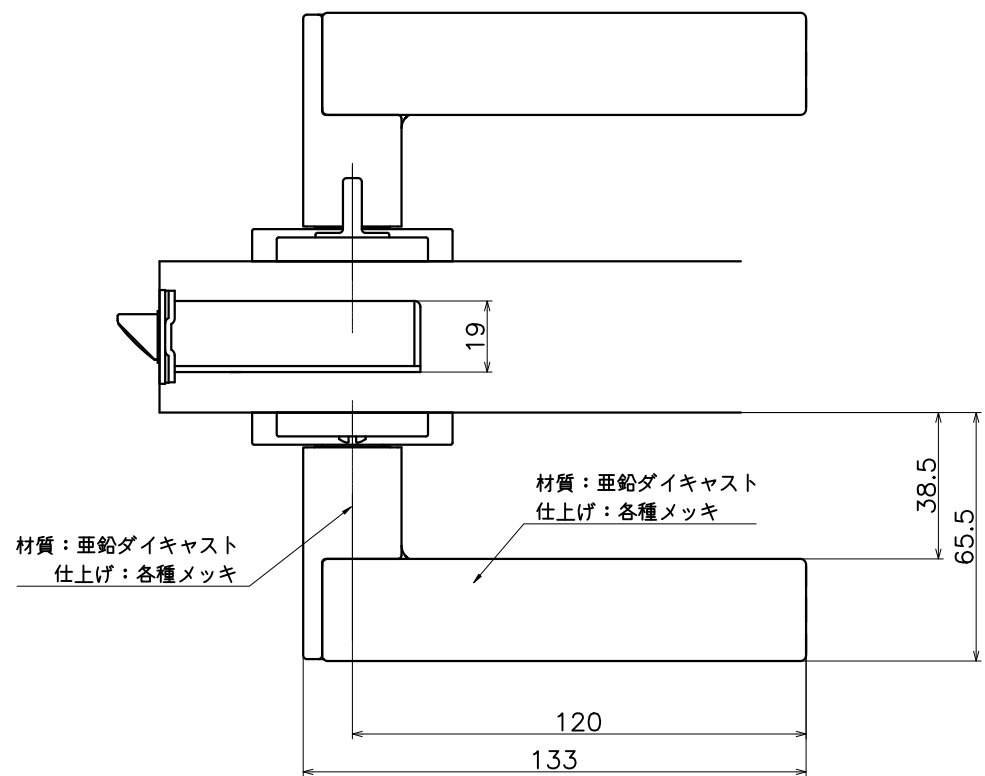


Ver	Date	Engineering change notice	Dwg	App
1	2019/01/07	新規出図	KAWAJUN	KAWAJUN

# 3-TET-X-LJ-2

表面处理：脚部	表面处理：握り	コード
クローム	サテンニッケル	3-TET-CN-LJ-2
サテンニッケル	ダークアンバー	3-TET-N4Q-LJ-2



Product name		Name		Code	
レバーハンドルセット		-		表参照	
Lever Handle Set		-		Ver01	
KAWAJUN 河淳株式会社	Dim	Geo	s= 1:2		外形図