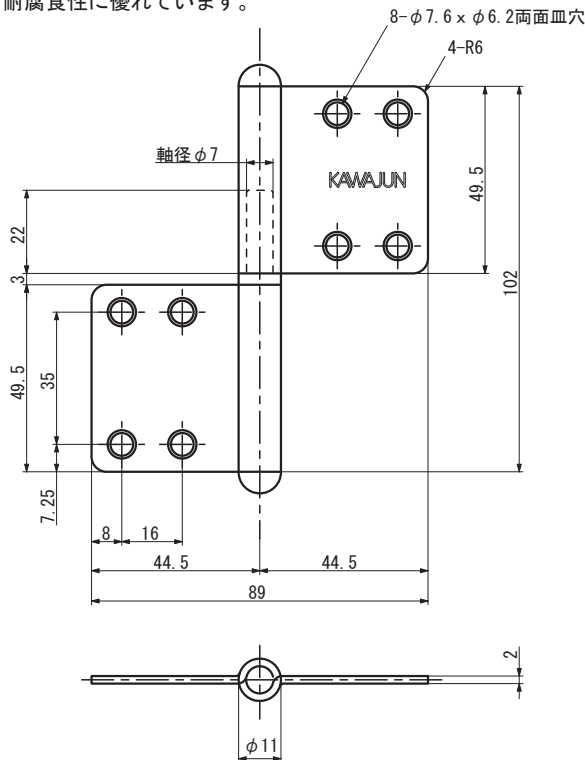


AC-731/741

- 面付けタイプの旗丁番です。
- ステンレス製ですので強度や耐腐食性に優れています。



製品仕様

材質：SUS430
 仕上：ヘアライン
 取付ネジ：3.8X25皿木ネジ
 丁番軸径：φ7mm
 耐荷重：10Kg（丁番1枚当たり）

製品の特徴

- 面付けタイプなので扉や枠への掘り込みが不要です。
- どちらの面からも取付けられますので、左右兼用でご使用になれます。
- 室内扉専用です。

△ご使用に関するご注意

- 室内扉専用です。屋外や出入口の扉には使用しないでください。
- 耐荷重値以上の重さの扉には使用しないでください。変形や破損の原因となります。
- ステンレスは基本的に錆びにくい性質を持っていますが、塩分や塩素系の薬剤、鉄分等が付着すると錆びやすくなります。
- お手入れは乾燥した柔らかい布で軽く拭いてください。汚れがひどい時は水、又は水で薄めた中性洗剤（5～10%程度）を含んだ布で拭き、乾燥した布で水分を拭き取ってください。ベンジン、シンナー、アルコール、トイレ用洗剤、防カビ剤、塩素系洗剤、酸やアルカリ性の洗剤、クレンザー等はご使用にならないでください。
- 当社丁番には作動を軽くし、鳴きを抑制する為の長期滞留型高粘度グリスを使用しておりますが、動作・気温等ご使用環境によって丁番内部からグリスがはみ出る場合があります。その際はお手数ですが、乾拭きの布で拭き取っていただけますようお願い致します。
- 扉開閉時のキシミ音が気になってきた場合は、丁番の軸部分に市販のグリスを塗布してください。グリス塗布は、扉を外すか上に持上げてズラスようにして軸のみに塗布してください。