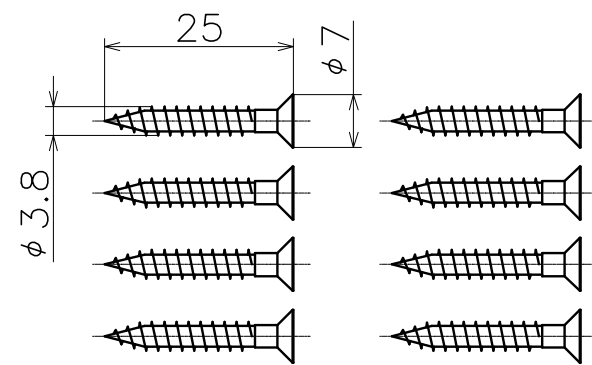
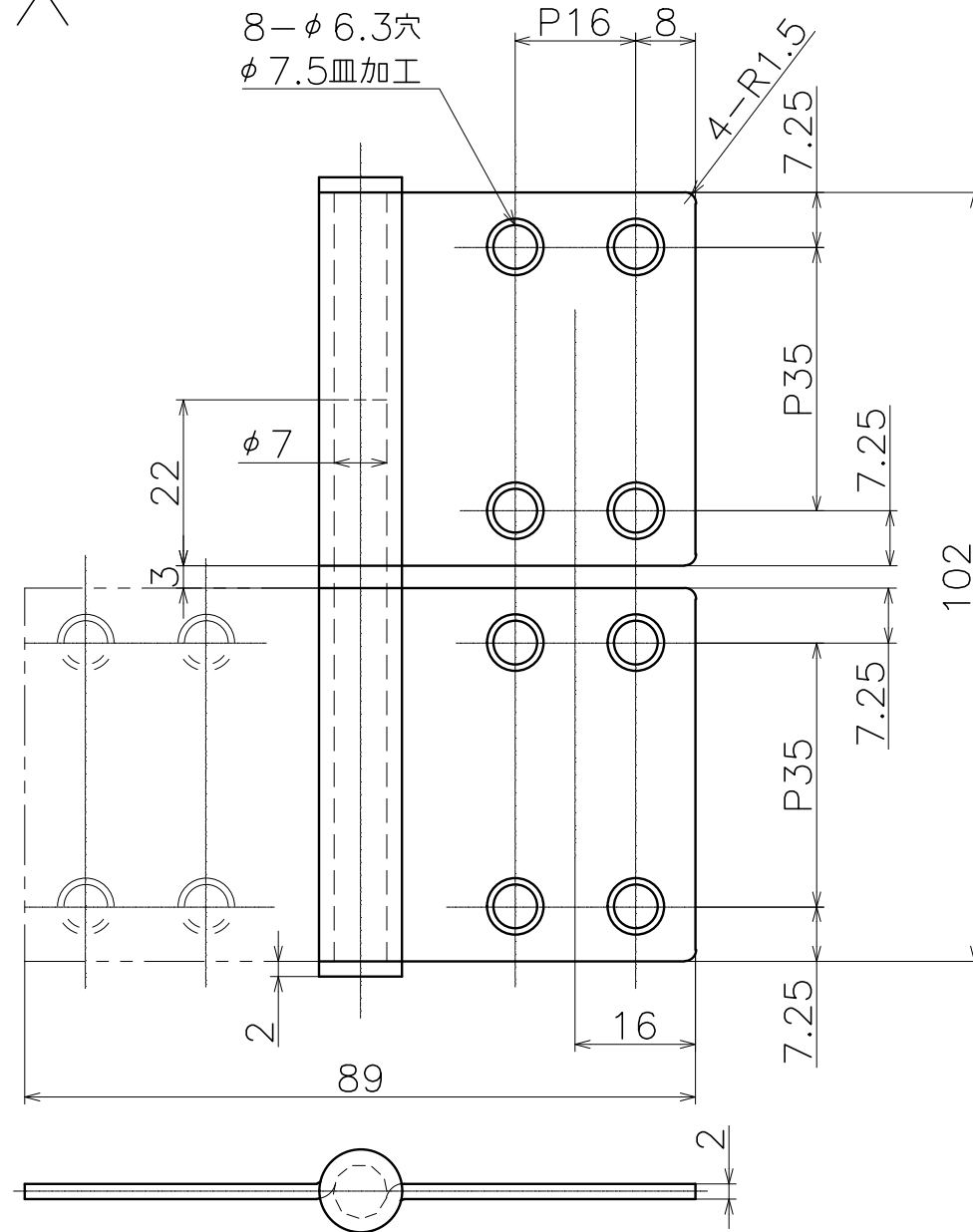


AC-731-X

Ver	Date	Engineering change notice	Dwg	App
①	2023/02/24	新規出図	KAWAJUN	KAWAJUN



$\phi 3.8-25$ (D=7)
皿タッピンネジ (特) SUSx8

表面処理	コード
クローム	AC-731-C
SUSヘアライン	AC-731-N
ミラーニッケル	AC-731-D
ダークアンバー	AC-731-4Q

Product name	Name	Code
ハタ蝶番	-	表参照
Hinge	-	Ver01
KAWAJUN 河渾株式会社	Dim	Geo
	S= 1:1	外形図