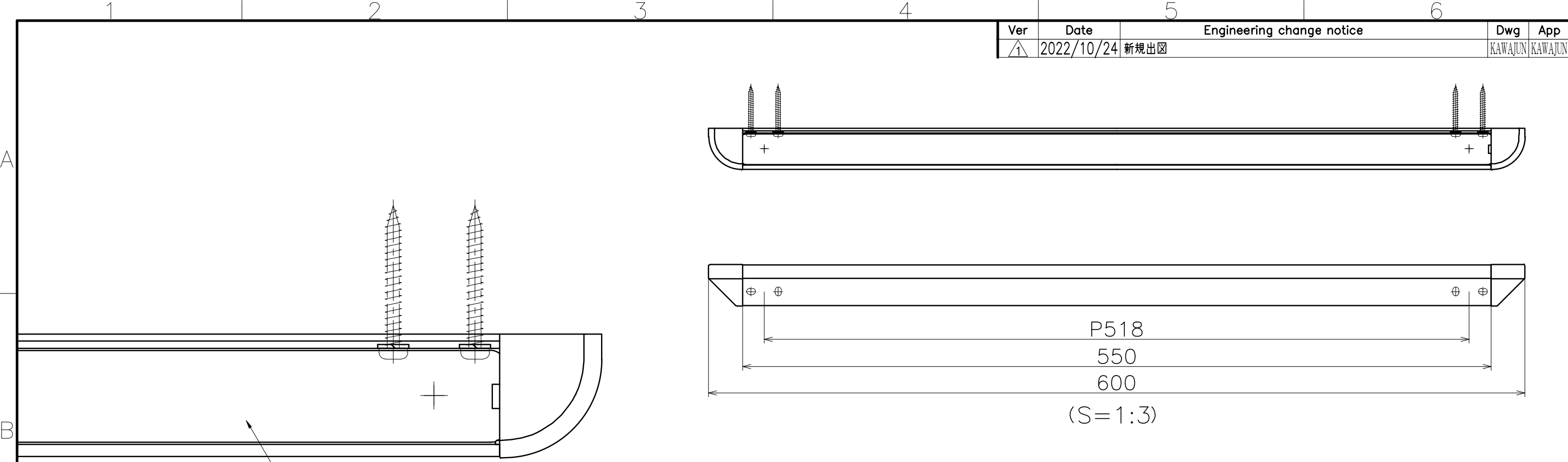


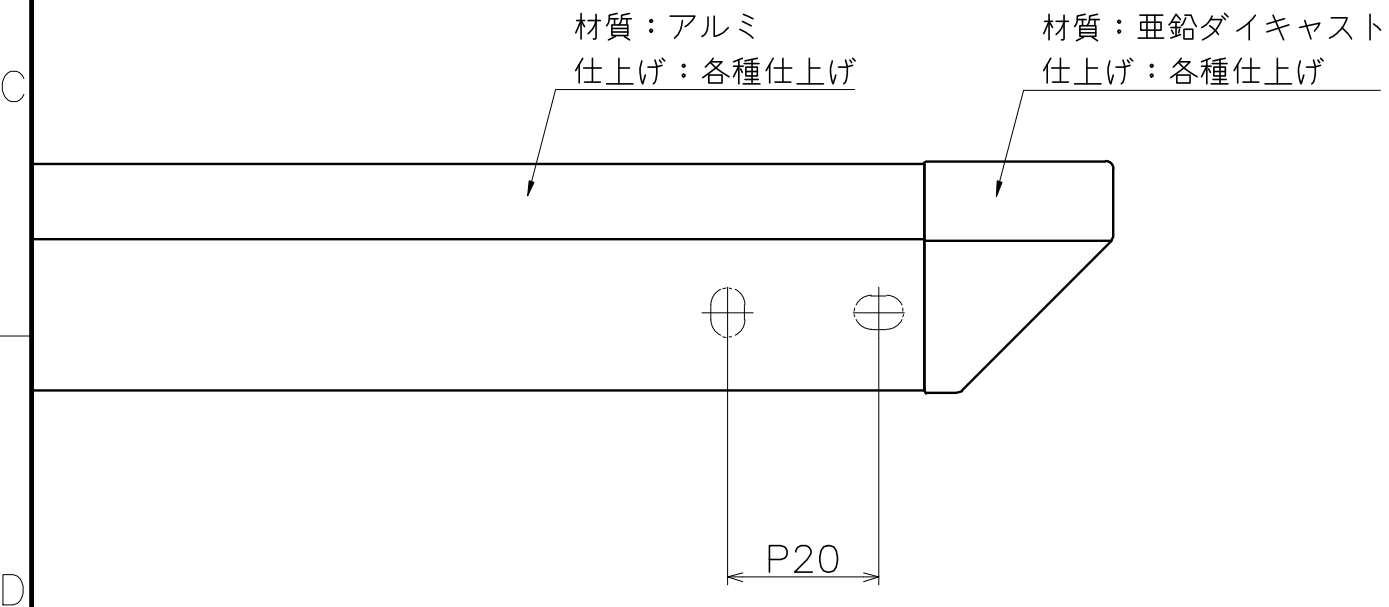
Ver	Date	Engineering change notice	Dwg	App
①	2022/10/24	新規出図	KAWAJUN	KAWAJUN



材質：PVC  
仕上げ：各種仕上げ

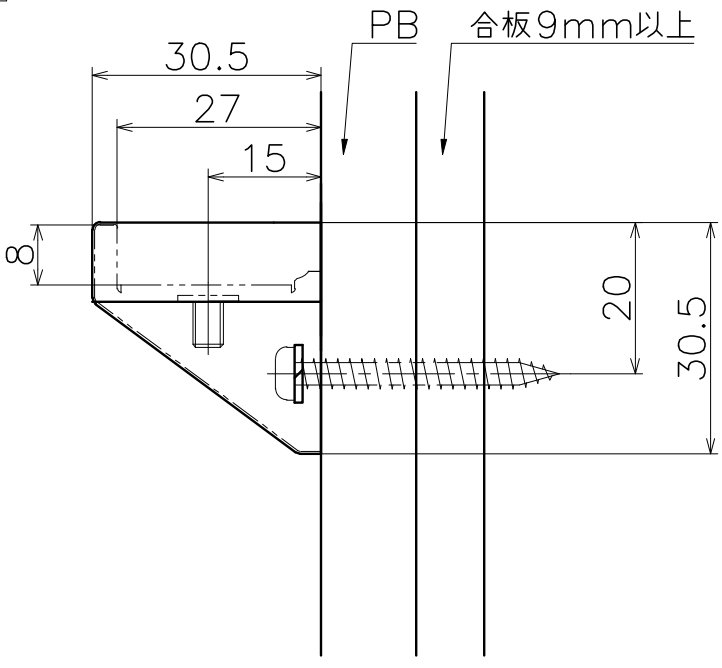
# AC-896-X-600

表面処理	コード
ホワイト	AC-896-072-600
マットブラック	AC-896-003-600



材質：アルミ  
仕上げ：各種仕上げ

材質：亜鉛ダイキャスト  
仕上げ：各種仕上げ



Product name	Name	Code
フックレール	-	表参照
Hook Rail	-	Ver01
<b>KAWAJUN</b> 河淳株式会社	Dim	Geo
	S= 1:1	外形図