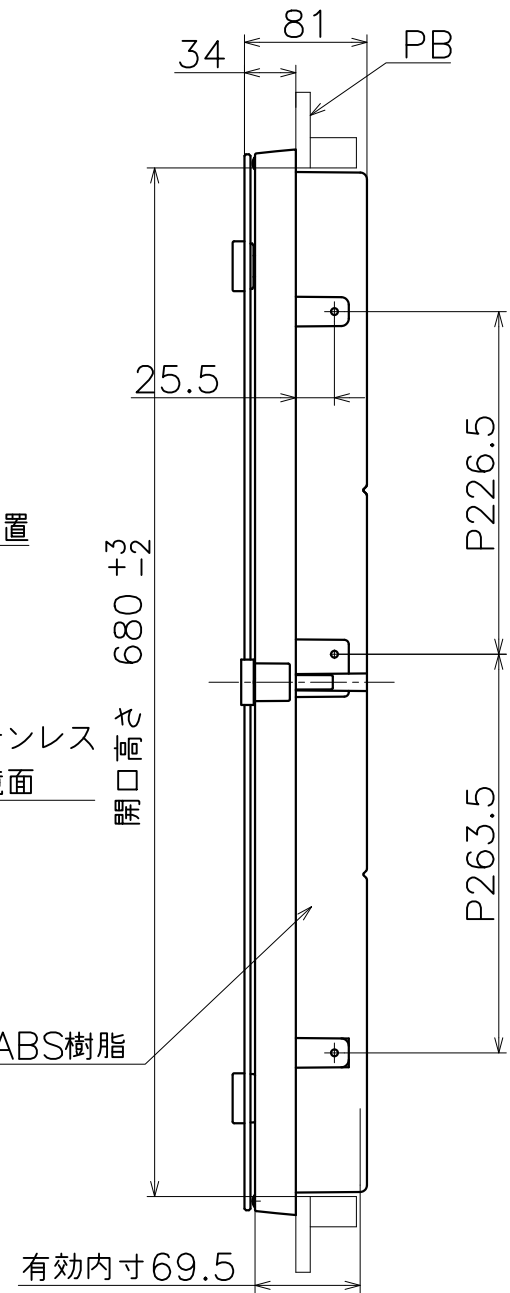
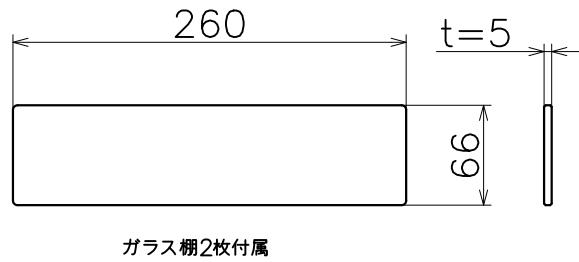
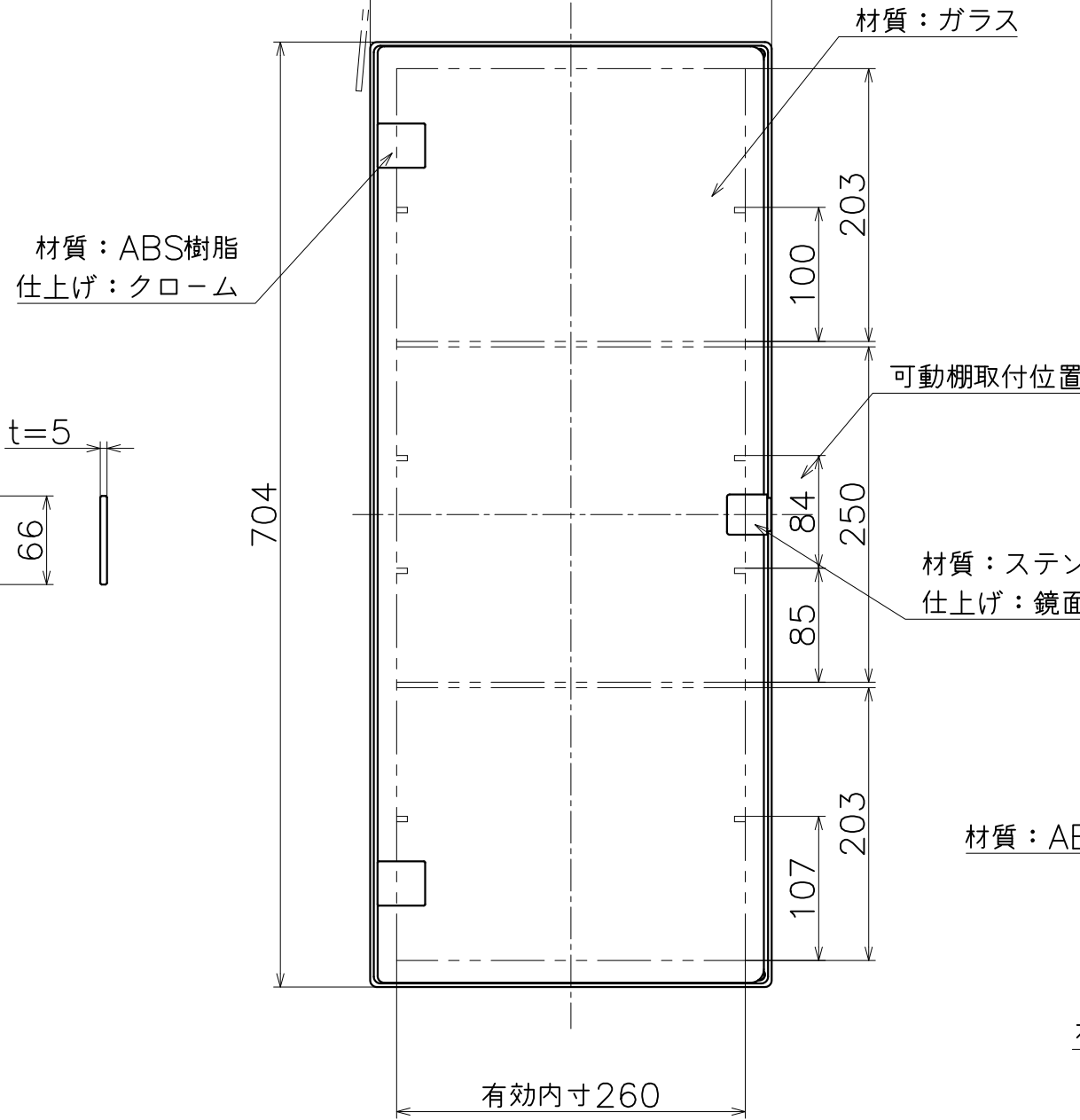
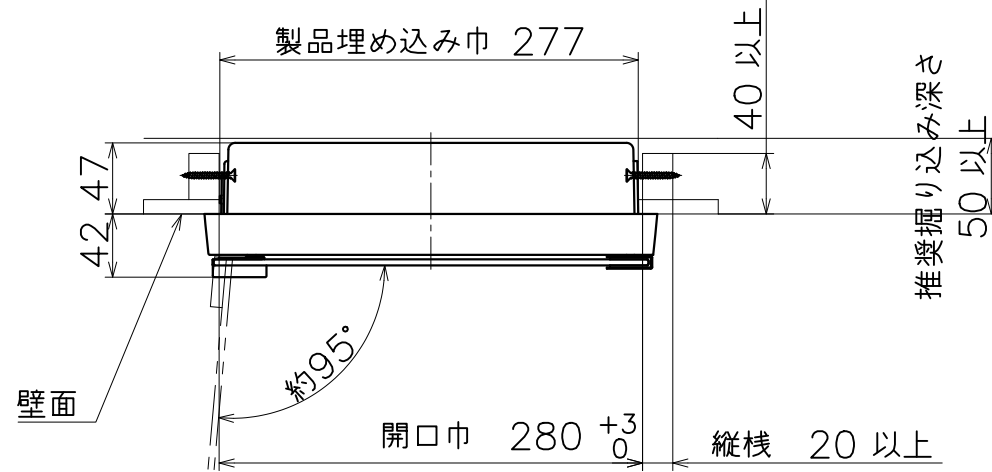


DE-02-X

表面处理:	コード
乳白色	DE-02-SS
鏡	DE-02-SG

Ver	Date	Engineering change notice	Dwg	App
①	2018/01/30	新規出図	KAWAJUN	KAWAJUN



Product name		Name		Code	
メディシンボックス		-		表参照	
Medicine Box		-		Ver01	
KAWAJUN 河渾株式会社		Dim	Geo	s= 1:5	外形図