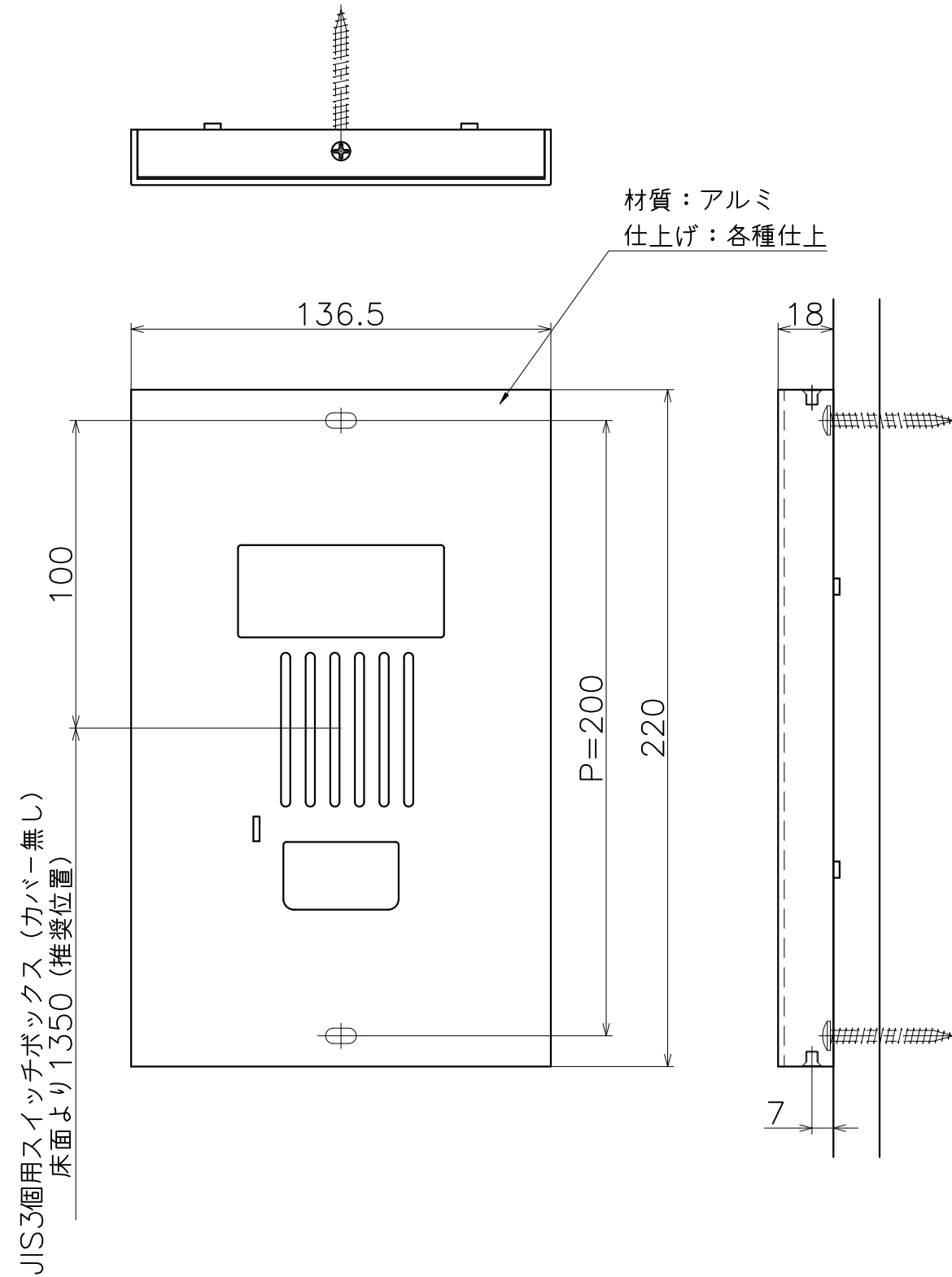
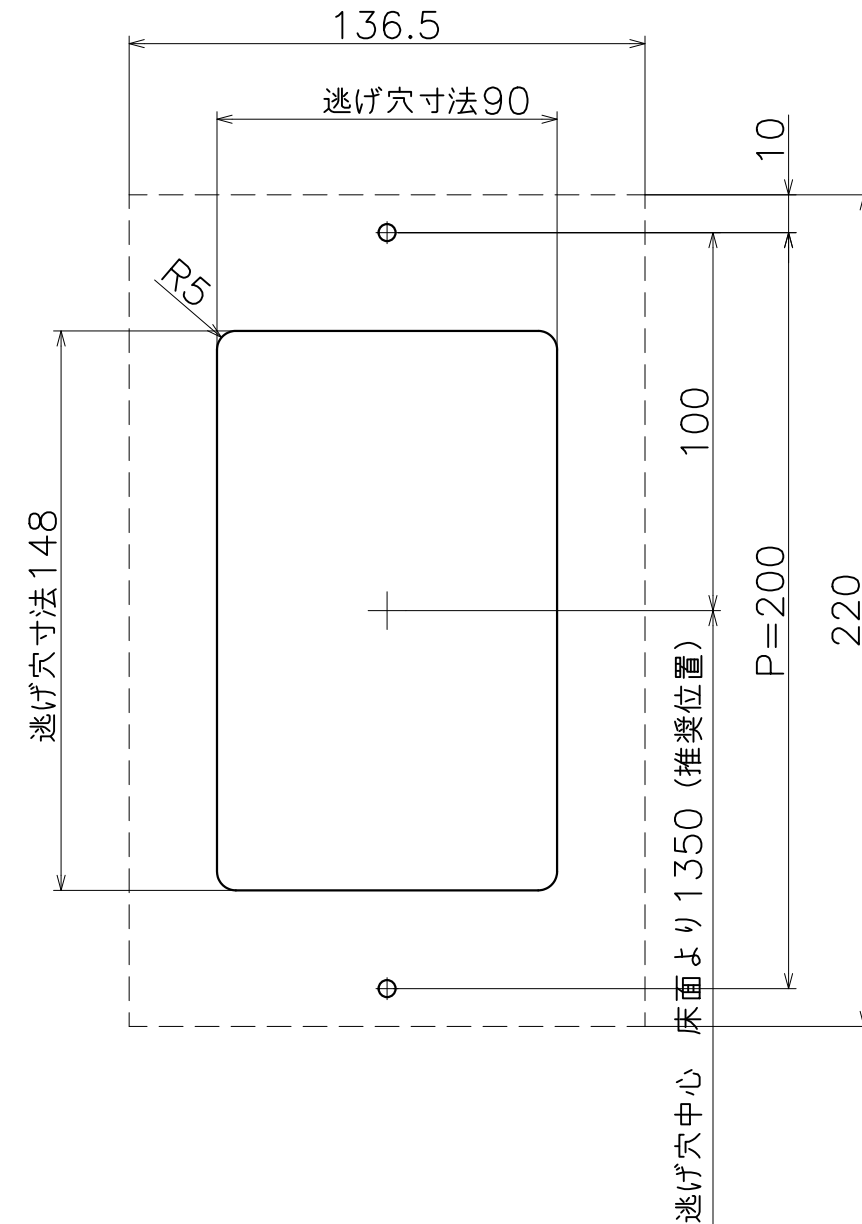


# GP-162-X-36

表面処理	コード	対応子機
プラストシルバー	GP-162-036-36	パナソニック
ダークアンバー	GP-162-014-36	EJD9620[]
プラストブラック	GP-162-062-36	



## スイッチボックスを施工できない 場合の壁面切欠き寸法



(S=1:2)