

# GP-165(照明)

※必ず施工前にお読みください。本説明書は取付後も廃棄せずご使用者にお渡しください。  
※工具が付属の場合は本説明書と共に必ずご使用者様にお渡しください。

## 安全上の注意 (必ずお守りください)

設置工事の前に、この「安全上のご注意」をよくお読みになり、正しく設置してください。

■施工を誤った場合、使用者に生じる危害や損害の程度を、次の表示で説明しています。

<p><b>警告</b> この表示の欄は「死亡または重傷を負う可能性が想定される」内容です。</p>	<p><b>注意</b> この表示の欄は「傷害を負う危険が想定される場合または物的損害のみの発生が想定される」内容です。</p>
--	--

■お守りいただきたい内容の種類を、次の絵表示で区分し、説明しています。

<p><b>禁止</b> この図記号は、してはいけない「禁止」の内容です。</p>	<p><b>強制</b> この図記号は、必ず実行していただく「強制」の内容です。</p>
---	--

### 警告 取付けに関する警告

- ❗ 商品の施工は、施工説明書に従い確実に行ってください。火災、感電、落下によるケガのおそれがあります。
- ❗ 強度のない壁・補強のない壁には取付けしないでください。製品が落下してケガをするおそれがあります。
- ❗ 配線は本体と壁面との間に挟まないよう取付けてください。火災や感電の原因になります。
- ❗ 取付け後、必ず製品が完全に固定されているかご確認ください。  
固定が不完全な場合、製品のがたつきや、落下してケガをするおそれがあります。
- ❗ 配線工事は電気工事士の有資格者が行ってください。一般の方は絶対に工事しないでください。危険です。
- ❗ 取付け後引き渡しまで養生を外さないでください。
- ❗ 直接雨のかかる場所に設置しないでください。火災、感電によるケガのおそれがあります。
- ❗ 蛍スイッチ類、又は人感センサー類を使用すると、LEDに弱電流が流れ完全に消灯しない場合があります。
- ❗ 交流100V以上で使用しないでください。火災、感電の原因となります。
- ⊘ 当製品は集合住宅用です。戸建て等ではご使用にならないでください。

### 警告 ご使用に関する警告

- ❗ 商品の仕様および用途変更、改造は絶対にしないでください。ケガの発生や事故のおそれがあります。
- ❗ 主電源を切ってから施工を行ってください。感電のおそれがあります。
- ❗ 火気を近づけないでください。火災、延焼または故障の原因となります。
- ⊘ 用途以外のご使用はしないでください。破損してケガをするおそれがあります。
- ⊘ 耐荷重以上の荷重を加えますと破損してケガをするおそれがあります。
- ⊘ 製品に無理な力や強い衝撃を与えないでください。破損してケガをするおそれがあります。

### 注意 ご使用に関する注意

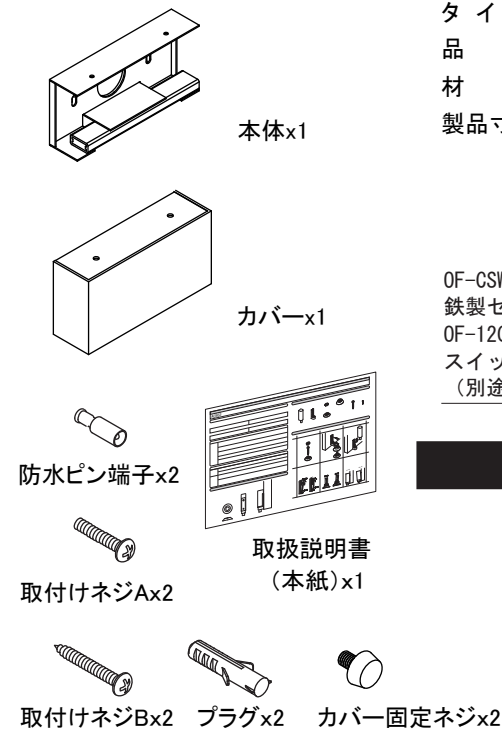
- ⊘ 化粧品や薬品が付着しない様にしてください。付着した場合はすぐに、完全に拭き取ってください。放置しておくと変色や腐食、劣化して破損しケガをするおそれがあります。  
海岸付近、温泉地等の腐食性の高い空気環境ではお手入れを怠ると錆発生要因となることがあります。  
お手入れは乾燥した柔らかい布で軽く拭いてください。汚れがひどい時は水、又は水で薄めた中性洗剤(5~10%程度)を含んだ布で拭き、乾燥した布で水分を拭き取ってください。ベンジン、シンナー、アルコール、トイレ用洗剤、防カビ剤、塩素系洗剤、酸やアルカリ性の洗剤、クレンザー等のご使用にならないでください。
- ❗ 雨等で濡れた場合は柔らかい布で乾拭きしてください。放置しておくと変色や腐食、劣化して破損しケガをするおそれがあります。
- ❗ ホース等により、直接水をかけて洗わないでください。故障の原因となります。
- ❗ LEDが点灯中や消灯直後、器具やその周辺をさわらないでください。LEDやその周辺が過熱しており、やけどのおそれがあります。

### 本製品の保証及び免責事項

当製品の保証期間はご購入日より1年間となります。保証期間中に正常な使用状態で、製造上に起因する故障がみられた場合、当社にて無償で修理いたします。ただし以下のような場合、保証期間中であっても有償修理となります。

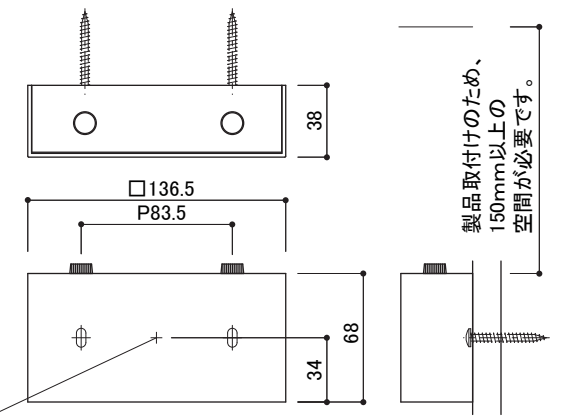
- ・集合住宅以外で使用した場合の故障又は損傷
- ・取扱説明書に基づかない施工、分解・改造・移動などによる故障又は損傷
- ・ご使用に関する注意にあるよう、適切な使用・維持管理を行わなかったことによる故障又は損傷
- ・ご使用に伴う摩擦、塗装の色あせ、サビ等経年変化による外観の現象
- ・腐食性の空気環境(海岸隣接地帯、温泉地等)による故障又は破損
- ・昆虫や動物の行為による故障又は破損

## 同梱部品(必ずご確認ください)



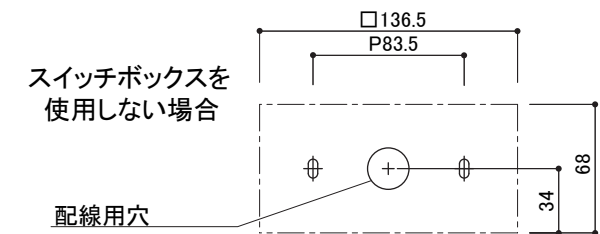
## 製品仕様

タイプ 照明  
品番 GP-165  
材質 アルミ  
製品寸法 136.5x68x38 mm



OF-CSW-1N-0 (未来工業(株))  
鉄製セーリスボックス1個用  
OF-12CSW1 (未来工業(株))  
スイッチカバー(塗付)  
(別途手配) 中心

## 壁面切欠き図



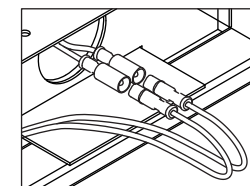
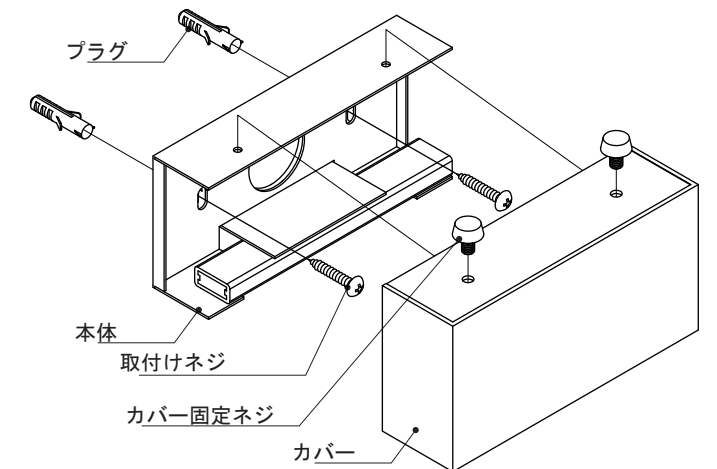
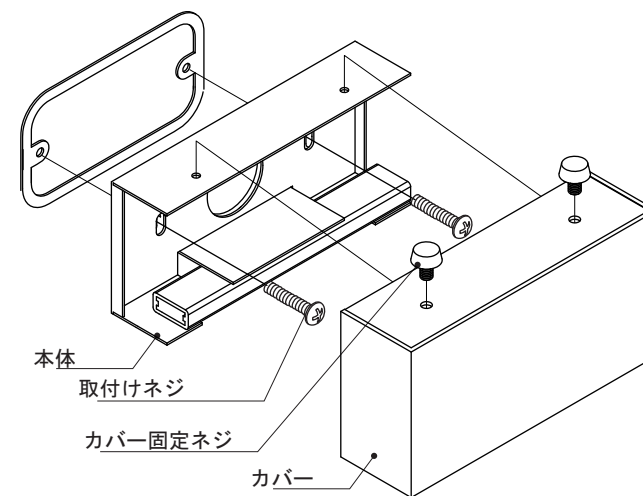
## 取付け手順

### ◎セーリスボックスを使用する場合の取付け手順

- ② 本体を取付けネジAにて固定します。
- ③ カバーをカバー固定ネジにて固定します。

### ◎セーリスボックスを使用しない場合の取付け手順

- ① セーリスボックスを使用しない場合は、取付け位置を決め、下穴を明け(下穴φ6)、壁面にプラグを打ち込みます。
- ② 本体を取付けネジBにて固定します。
- ③ カバーをカバー固定ネジにて固定します。



※付属の防水ピン端子をご使用ください。  
防水ピン端子の接続は奥まで嵌めてください。  
嵌め方が緩いと防水効果が得られません。