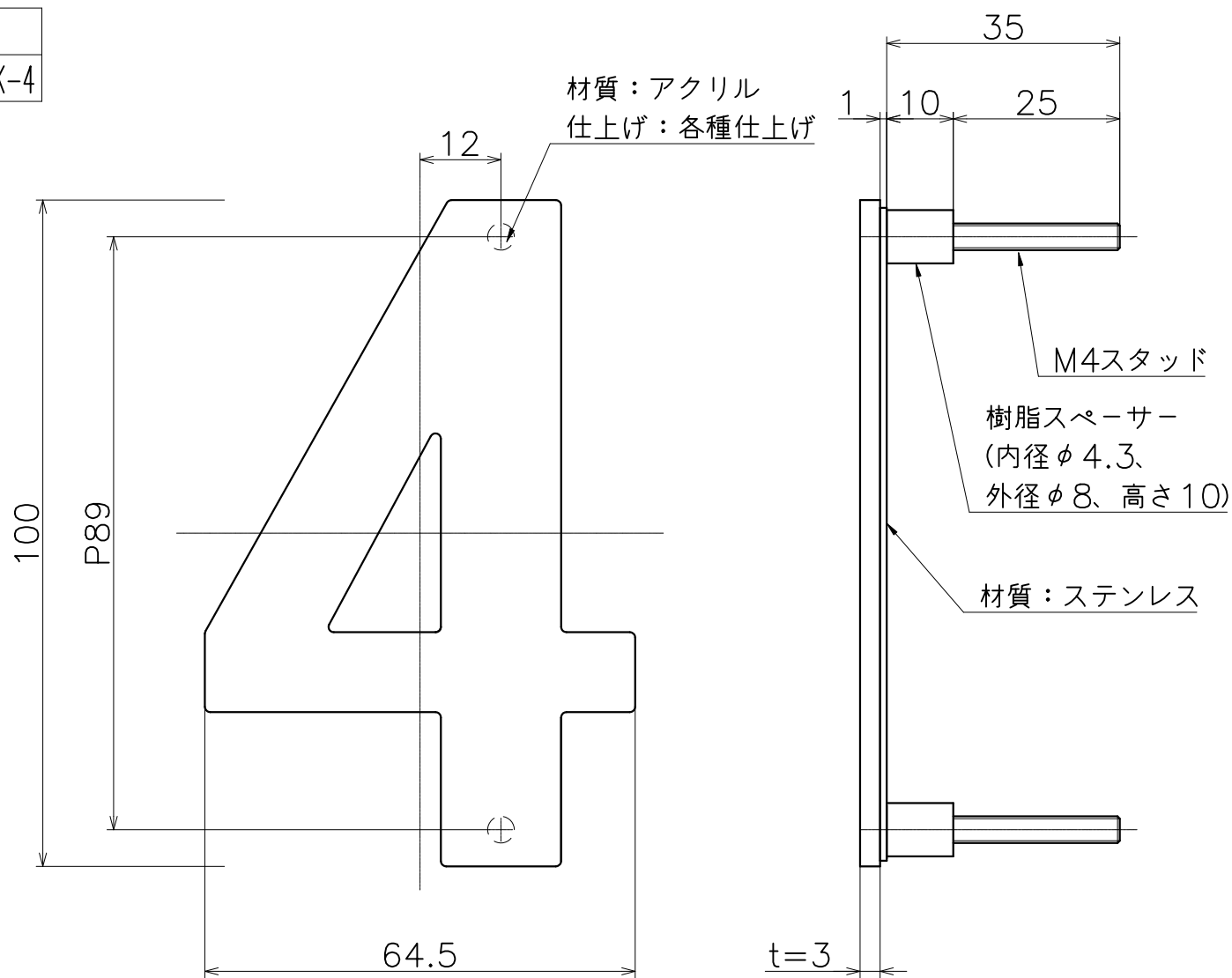


Ver	Date	Engineering change notice	Dwg	App
2	2022/02/22	新規出図	KAWAJUN	KAWAJUN

GP-N002-100-X-4

表面処理	コード
ブラック	GP-N002-100-XK-4



ルームナンバーGP-N002取付位置合わせ用の型紙としてご使用いただけます

- ご使用方法
 - ①ファイルはダウンロードし、Adobe Acrobat Readerをご使用ください。
※ブラウザ等をご使用いただくと等倍されないことがあります。
 - ②印刷設定をA3サイズ・等倍（100％）に設定しプリントアウトしてください。
 - ③寸法が正確に出力されているかご確認ください。
 - ④取付け穴の位置出しとしてご使用ください。

Product name	Name	Code
フロアナンバー	-	表参照
Floor Number	-	Ver02
KAWAJUN 河淳株式会社	Dim	Geo
	s= 1:1	外形図