

HE003D

●本説明書は取付後も廃棄せずご使用者にお渡しください。

安全上の注意（必ずお守りください）

- ・設置工事の前に、この「安全上のご注意」をよくお読みのうえ、正しく設置してください。
- ・施工を誤った場合、使用者に生じる危害や損害の程度を、次の表示で説明しています。

<p>警告 この表示の欄は「死亡または重傷を負う可能性が想定される」内容です。</p>	<p>注意 この表示の欄は「傷害を負う危険が想定される場合または物的損害のみの発生が想定される」内容です。</p>
--	--

- ・お守りいただきたい内容の種類を、次の絵表示で区分し、説明しています。

<p>禁止 この図記号は、してはいけない「禁止」の内容です。</p>	<p>強制 この図記号は、必ず実行していただく「強制」の内容です。</p>
---	--

⚠ 取付けに関する警告

- ・設置場所の水平、取付け壁面の垂直、隅部の直角度などが出ているかを確認してください。
- ・壁仕上げ前にタッピンネジ固定用の左右縦枠やコンパネ補強を、あらかじめ設けておいてください。
※強度のない壁・補強のない壁には取付けしないでください。
- ・自動水洗にはコンセントが必要になりますので、必ず電気工事士に依頼の上、適切な場所に設置施工してください。
- ・取付け後、必ず製品が完全に固定されているかご確認ください。固定が不完全な場合、製品のカタツキ/壁との隙間/落下等の原因となります。
- ・各部品の取付けには専用のネジが付属しておりますので、取説をよくご覧になり正しく取付けを行ってください。指定以外のネジにて取付けますと、強度が不足し、外れや破損による傷害の原因となる恐れがあります。

⚠ 取付けに関する注意

- ・陶器部に無理な力や硬い物などで強い衝撃を与えないで下さい。
- ・軽ALC材・軽鉄・コンクリートブロックなどの中空部には取付けできません。必ず木材ネタにて補強してください。
- ・屋外や浴室など常時水がかかったり湿気が多い場所には設置しないでください。部品などが腐食して、破損や落下等の原因となります。
- ・工事確認後必ず動作確認をしてください。自動水洗をご利用の際は必ず自動水洗専用の取説に従ってください。
- ・納品時、手洗い器は輸送保護のため本体と仮固定をしておりますので、必ず一旦、手洗い器の固定ネジをドライバーで緩めて頂き、位置を調整して頂いた後、コーキング処理して固定してください。仮止めのみですと、外れや破損の原因となる恐れがあります。

⚠ ご使用に関する警告

- ・本製品の棚の耐荷重は49N(5kgf)、手洗器耐荷重は588N(60kgf)です。それ以上の荷重を加えますと破損してケガをするおそれがあります。
- ・手洗器に乗ったり、手をかけ手摺のように使用したりなど、用途以外のご使用はしないでください。破損してケガをするおそれがあります。

⚠ ご使用に関する注意

- ・お手入れは乾燥した柔らかい布で軽く拭いてください。汚れがひどい時は水、又は水で薄めた中性洗剤（5～10%程度）を含んだ布で拭き、乾燥した布で水分を拭き取ってください。ベンジン、シンナー、アルコール、トイレ用洗剤、防カビ剤、塩素系洗剤、酸やアルカリ性の洗剤、クレンザー等のご使用にならないでください。
- ・極度に湿度の高い所で使用しますと製品の劣化を早めることがありますので、定期的な換気を心がけてください。

⚠ 施工前の注意

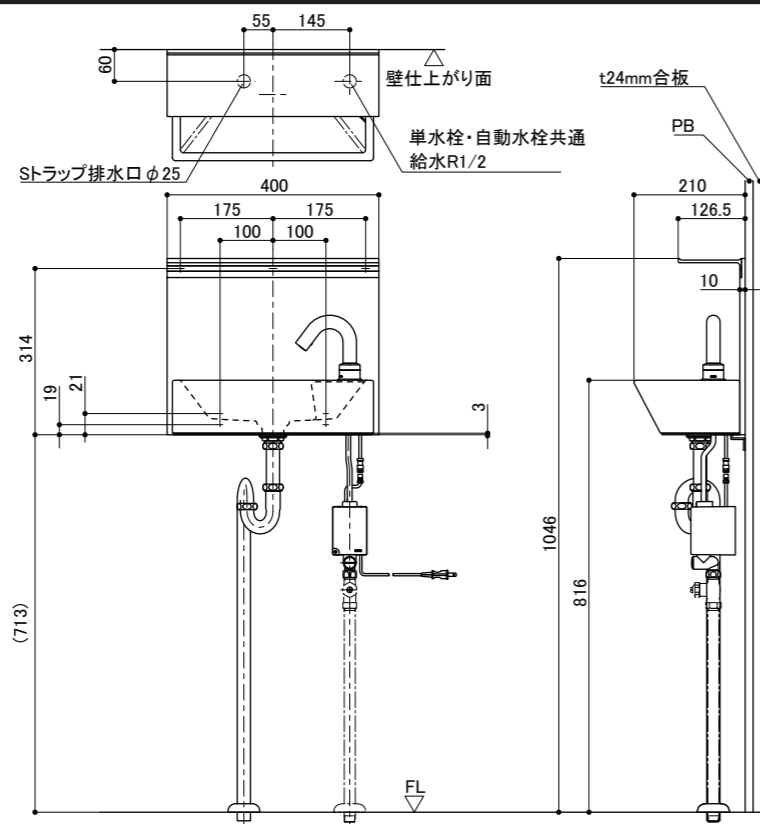
- ・輸送中の破損がないことを確かめてください。
- ・手洗器を取付ける前に必ず配管内のゴミ砂等を完全に洗い流して下さい。
- ・商品の表面には直接工具を置いたり掛けたりしないでください。

⚠ 施工後の注意

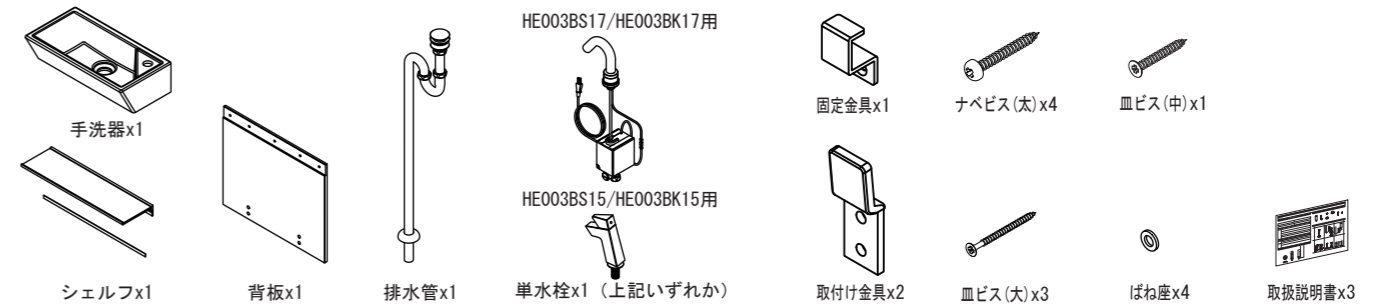
- ・漏水検査を必ず行ってください。
- ・使用時水が飛散しない程度に止水栓で流量を調節してください。
- ・自動水洗は通電/通水し、作動を確認してください。

製品仕様

タイプ 玄関洗面ユニット
 品番 HE003D-
 材質 陶器+真鍮他+人工大理石
 製品寸法 400x210x314mm
 耐荷重 49N(5kgf=棚部)



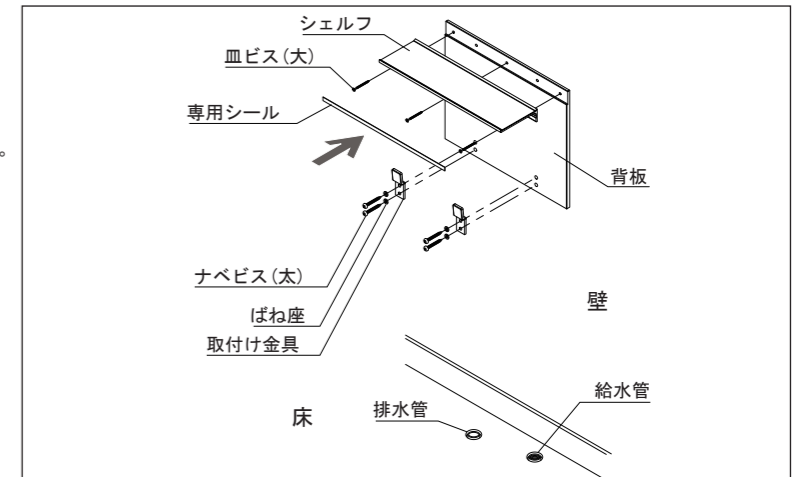
同梱部品（必ずご確認ください）



取付手順

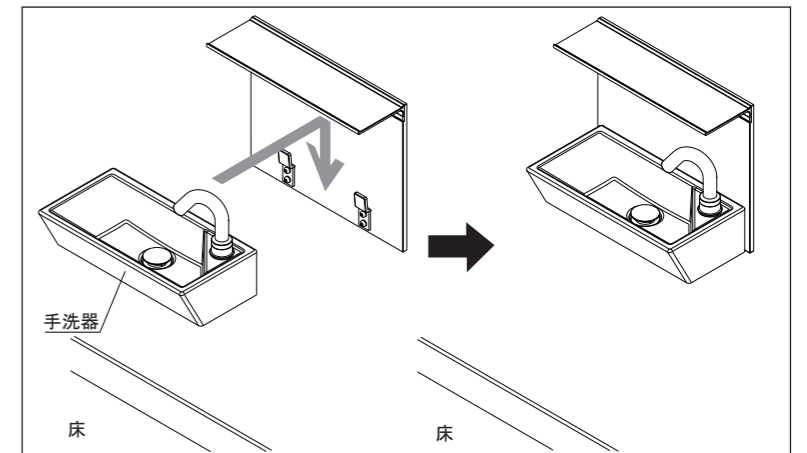
① 背板とシェルフを固定する。

あらかじめ床に施工されている給水/排水管の位置を確認して背板の取付け位置を決めます。高さを決めて、水平に注意しながら背板とシェルフを壁に皿ビス(大)にて3カ所固定します。背板下部穴に取付け金具2個をナベビス(太)+ばね座各4個にて固定します。取付け金具は、背板と共締めする形で、壁面に固定させます。



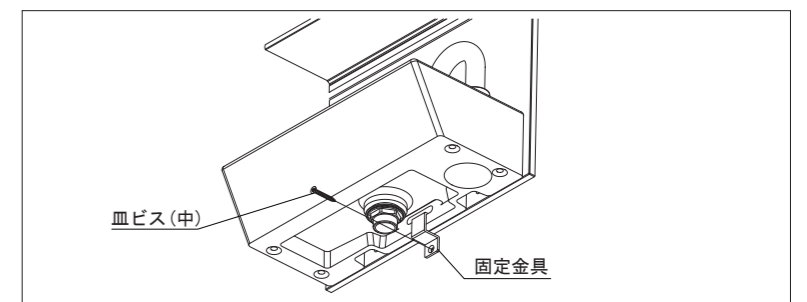
② 背板に手洗器を取付ける。

背板と共に固定された取付け金具に、手洗器を引掛けるようにして取付けます。手洗器は背板より幅を少し小さく作ってありますので、左右の余白を均等にするよう、調整してください。次に、手洗器の底部と背板の下端部を合わせるように手洗器を床方向に押付けてください。（あまり強く押し過ぎたり、ハンマー等で叩くと手洗器が破損する恐れがありますので注意してください。）



② 固定金具を取付ける。

手洗器の底部壁側に楕円形の穴がありますので、そこに固定金具の一端を引掛けるようにして、皿ビス(中)1本にて壁面に固定します。



③ 排水管/止水栓を取付ける。

手洗器が固定できたら、床配管と手洗器の排水栓を接続します。また、別途手配の止水栓にて床給水管と単水栓を接続します。（自動水洗の場合は単水栓からの給水管と信号ケーブルを電磁弁ユニットBOXIにつないでから止水栓と接続します。）

ご注意：
センサー付き自動水洗をご利用の場合は本体内に100Vコンセントが必要になります。

本体と背板の接合部（網掛け部）に必ずコーキングし、防水を確保してください。

