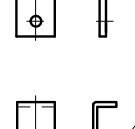
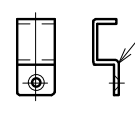
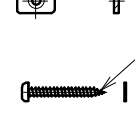
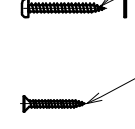
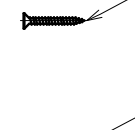
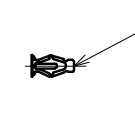
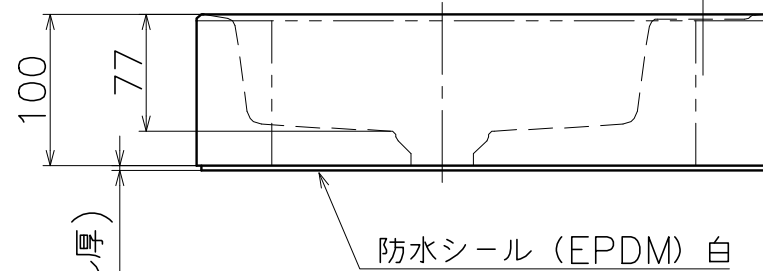
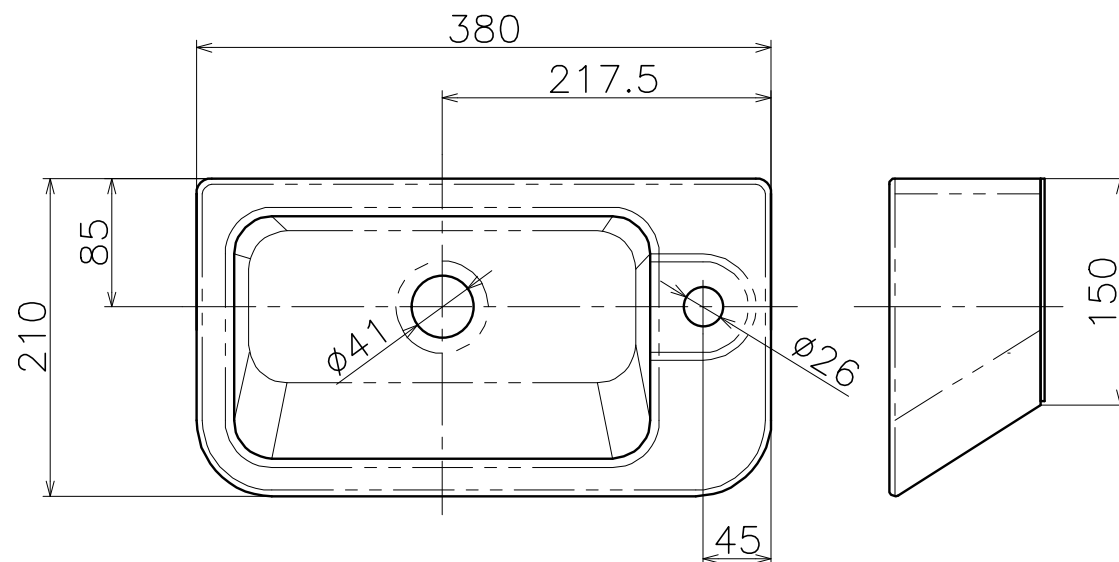
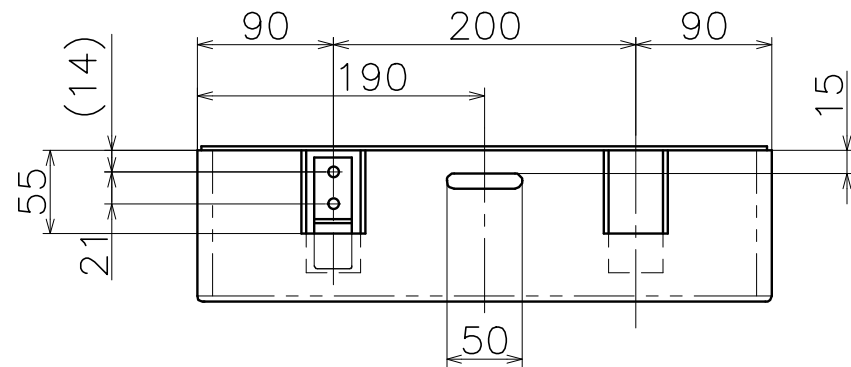


材質：陶器（ホワイト）

| HL028手洗器対応表 |       |       |
|-------------|-------|-------|
| 対応排水金具      | 対応水栓  | 対応止水栓 |
| HFE         | HA008 | HN01  |
| HFF         | HA009 | HN02* |
| HFG         | HA015 | HN03  |
|             | HA016 | HN05  |
|             | HA017 |       |

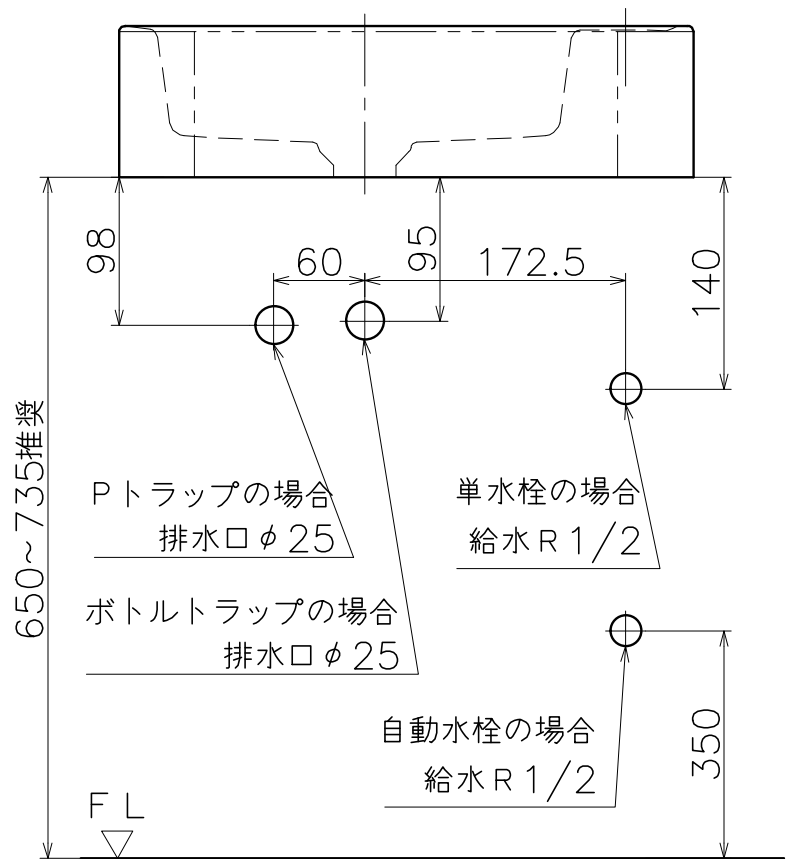
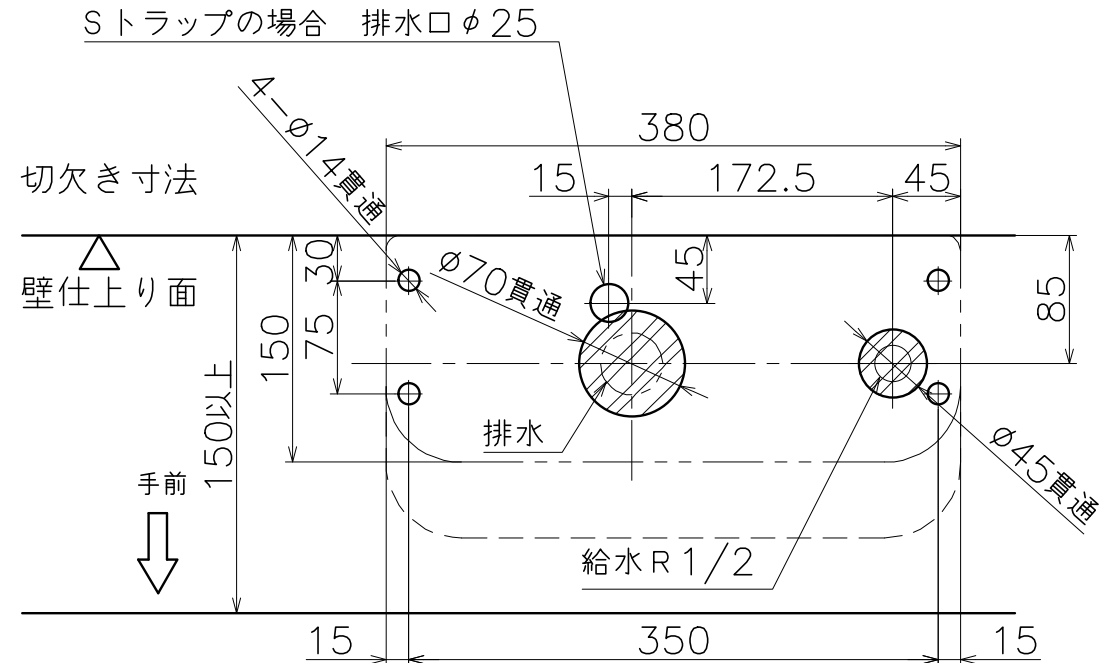
\*HA017使用時のみ対応

-  壁取付け金具X2  
(付属品、スチール)
-  固定金具X1  
(付属品、SUS)
-   $\phi 6 \times 50$ ナベタッピンネジX4  
(付属品、SUS ワッシャー付)
-   $\phi 5 \times 40$ 皿タッピンネジX1  
(付属品、SUS)
-  ノーブルアンカーX4  
(付属品、ポリプロピレン)
-  専用座金X4  
(付属品、SUS)
-   $\phi 4.5 \times 65$ ナベタッピンネジX4  
(付属品、SUS)



3 (防水シール厚)

※寸法許容差：JIS規格 A5207に基づく。(±0.5%)



施工寸法例

| Product name          | Name    | Code       |
|-----------------------|---------|------------|
| 手洗器                   | -       | HL-028     |
| Handbasin             | -       | Ver01      |
| <b>KAWAJUN</b> 河渚株式会社 | Dim Geo | s= 1:5 外形図 |