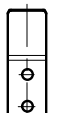
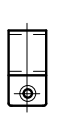


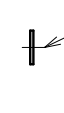


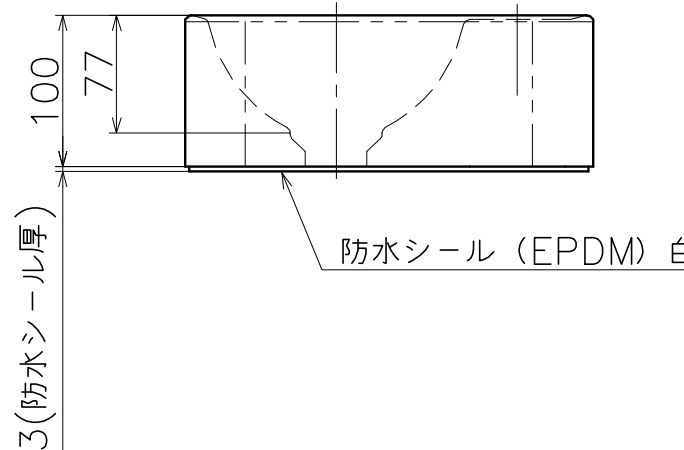
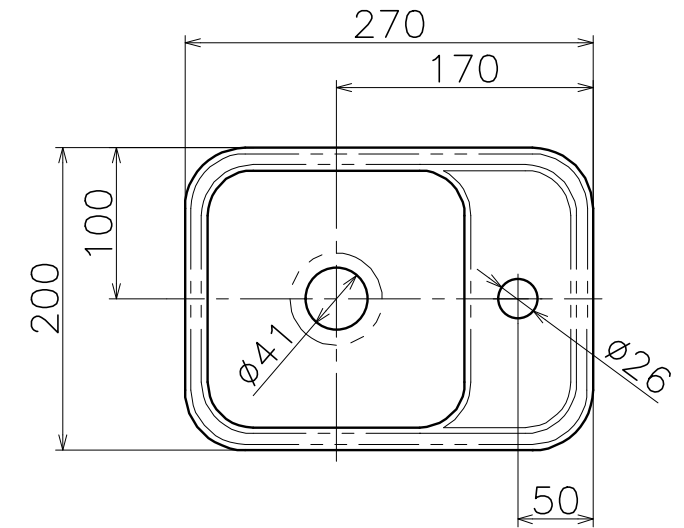
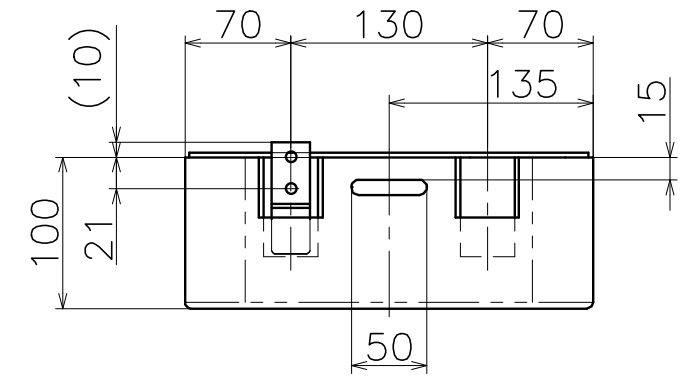


材質：陶器（ホワイト）

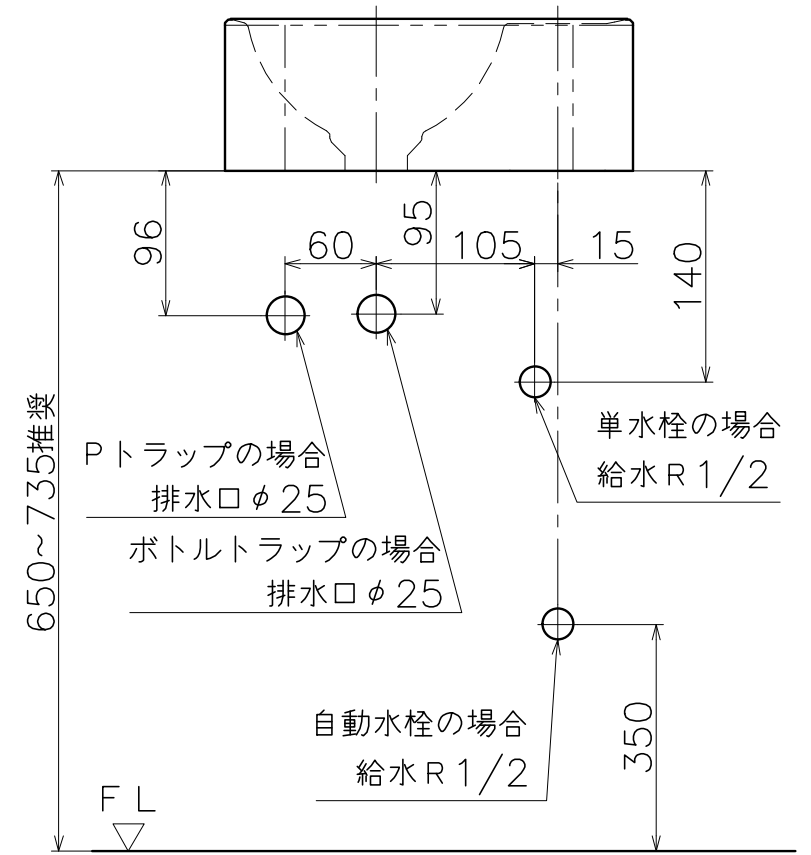
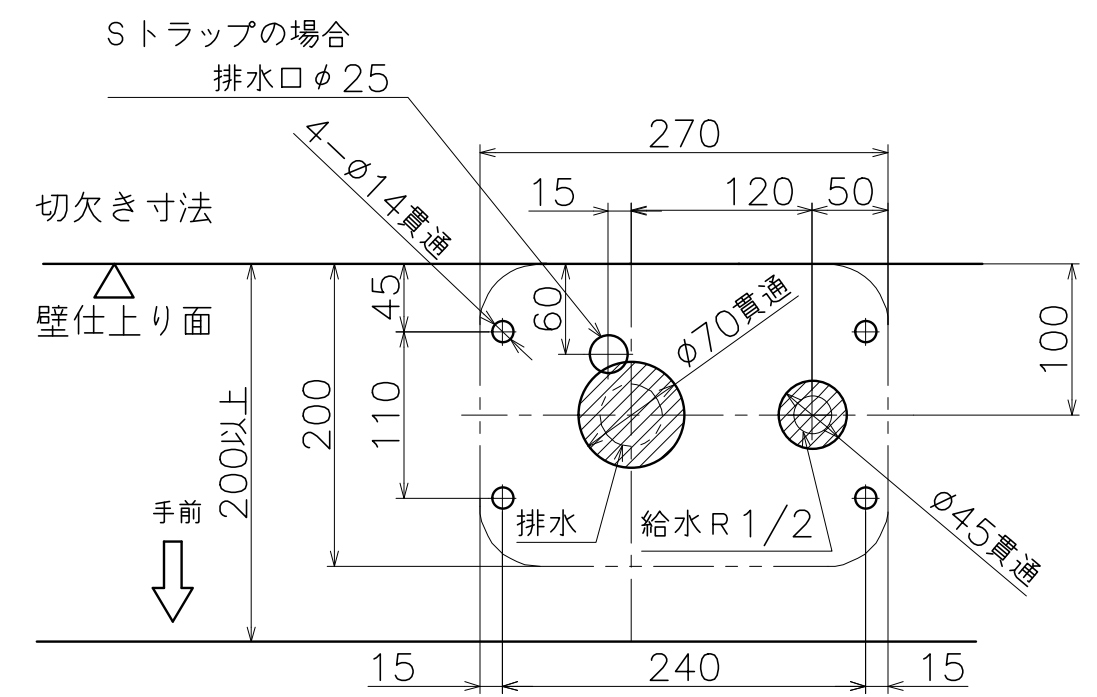
HL030手洗器対応表		
対応排水金具	対応水栓	対応止水栓
HFE	HA008	HN01
HFF	HA009	HN02*
HFG	HA015	HN03
	HA016	HN05
	HA017	

\*HA017使用時のみ対応

-  壁取付け金具X2  
(付属品、スチール)
-  固定金具X1  
(付属品、SUS)
-   $\phi 6 \times 50$ ナベタッピンネジX4  
(付属品、SUS ワッシャー付)
-   $\phi 5 \times 40$ 皿タッピンネジX1  
(付属品、SUS)
-  ノープルアンカーX4  
(付属品、ポリプロピレン)
-  専用座金X4  
(付属品、SUS)
-   $\phi 4.5 \times 65$ ナベタッピンネジX4  
(付属品、SUS)



※寸法許容差：JIS規格 A5207に基づく。(±0.5%)



施工寸法例

Product name	Name	Code
手洗器	-	HL-030
Handbasin	-	Ver01
<b>KAWAJUN</b> 河渚株式会社	Dim Geo	s= 1:5 外形図