

## 安全上のご注意(必ずお守りください。)

■ここに示した注意事項は、状況によって重大な結果に結びつく可能性があり、安全に関する重要な内容ですので、必ず守ってください。

■お読みになった後は、お使いになる方がいつでも見られる場所に必ず保管してください。

■表示内容を無視して誤った使い方をしたときに生じる危害や損害を、次の表示で説明しています。

**注意** この表示の欄は傷害を負う危険が想定される場合または物的損害のみ  
の発生が想定される内容です。

■お守りいただきたい内容の種類を、次の絵表示で説明しています。

**!** この図記号は、必ず実行していただく「強制」の内容です。

## 注意

- 水道工事などは貴都市の条例に基づいておこなってください。  
※条例に基づいておこなわないと、水漏れの原因になります。
- 設置場所の水平、取付壁面の垂直、隅部の直角などが出ているかを確認してください。  
※据え付けを誤ると、使用中に取り付けネジがゆるみ、落下してケガをする恐れがあります。
- 工事完了後は、ガタツキなど、ゆるみがないことを必ず確認してください。  
※ボウルの取り付けに異常があると、使用中にケガをする恐れがあります。
- 給水・給湯管・排水管は確実にシールをおこない、施工してください。  
※水漏れ、不快なおいやカビの発生原因になることがあります。
- 施工前・施工後に製品に破損がないことを確認してください。  
※破損部でケガをする恐れがあります。
- 陶器には寸法公差がございます。必ず手洗器の現物寸法をお確かめの上、設置および加工等をおこなってください。  
※当社手洗器はJIS規格（JIS A5207）に基づき寸法許容差を±5%としています。

## 使用条件

最低必要水圧	最高水圧
0.05MPa	0.75MPa

■給水圧が0.3MPaから、0.75MPaまでは、止水栓で流量調節してください。

■給水圧が0.75MPaを超えるときは、市販の減圧弁で、0.2MPa程度に減圧してください。

## 施工前の注意

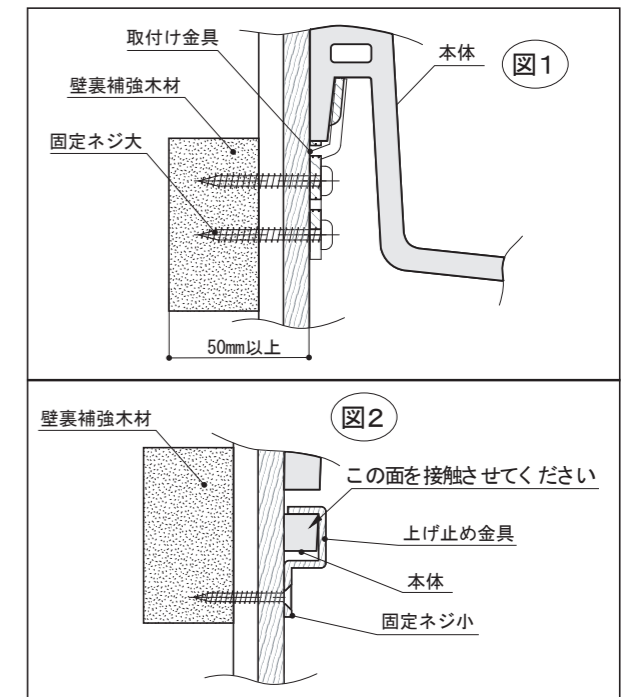
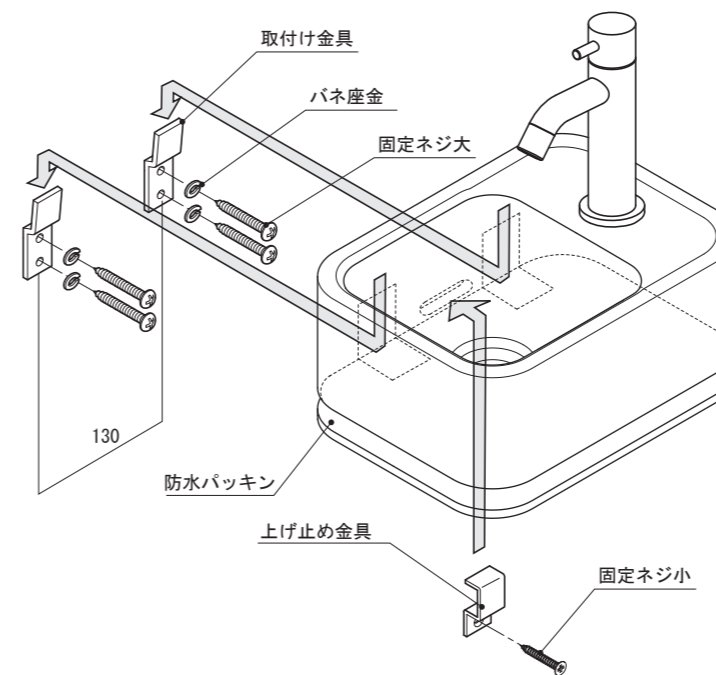
- 輸送中の破損がないことを確かめてください。
- 手洗器を取付ける前に必ず配管内のゴミ砂等を完全に洗い流してください。
- 商品の表面には直接工具を置いたり掛けたりしないでください。

## 施工後の確認

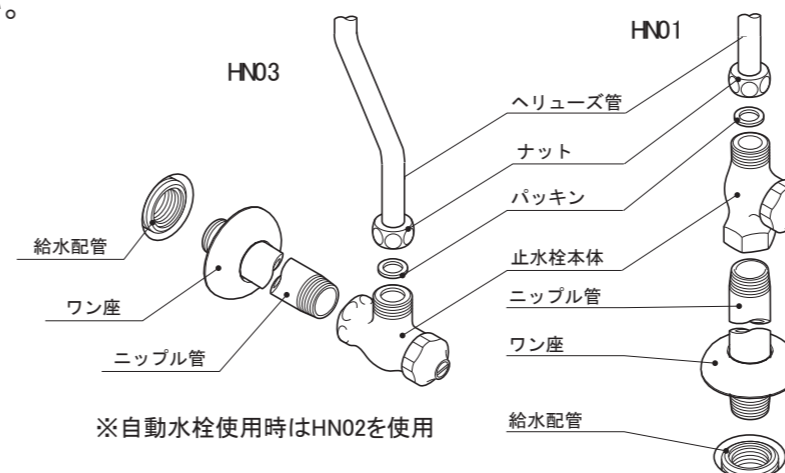
- 漏水検査を必ず行ってください。
- 使用時水が飛散しない程度に止水栓で流量を調節してください。

## 手洗器取付手順

- ①あらかじめ取付け壁部厚さ50mm以上になるよう補強木を設けてください。※図1  
本体に蛇口を取付け、止水栓のヘリューズ管を蛇口に差し込みます。  
本体に排水金具を取付けてください。  
手洗器を取付ける前に配管内のゴミ、砂などを完全に洗い流します。
- ②取付け金具を固定ネジ大で仮止めしてください。
- ③本体を取付け、傾きを調節してください。
- ④取付け金具を完全に固定し、本体を取付けてください。  
(本体が金具にしっかり取り付くよう、強く押し込みます)
- ⑤上げ止め金具を固定ネジ小で固定してください。※図2
- ⑥止水栓、配管を取付けてください。  
※カウンター台などの上を取付ける場合、付属のアンカーとネジ/座金を使用して取付けて下さい。  
※手洗器底部に付いているパッキンはカウンター取付け時の防水用です。  
壁面取付け時には不用となりますので剥がして下さい。



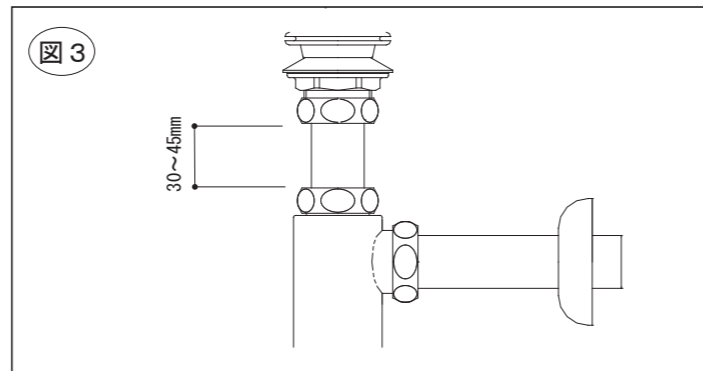
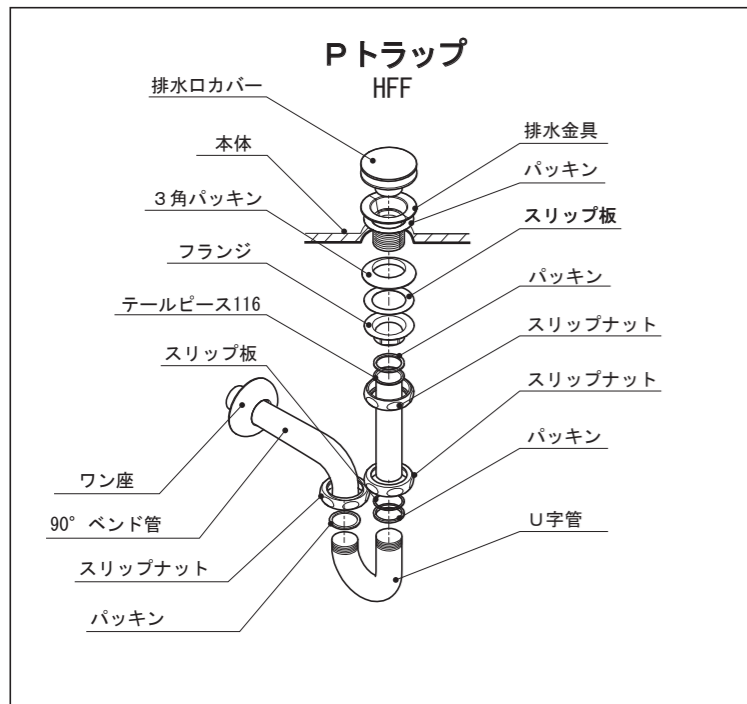
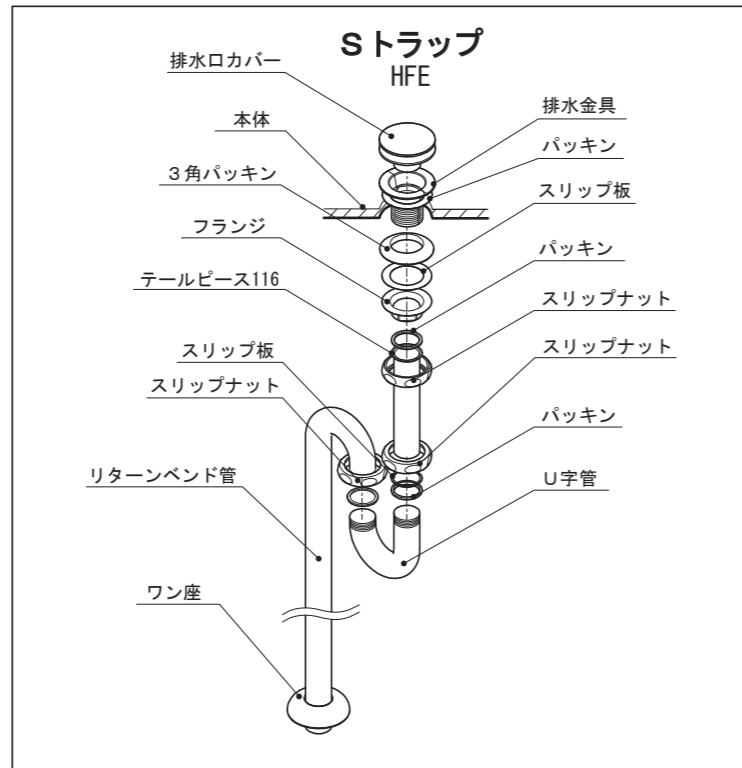
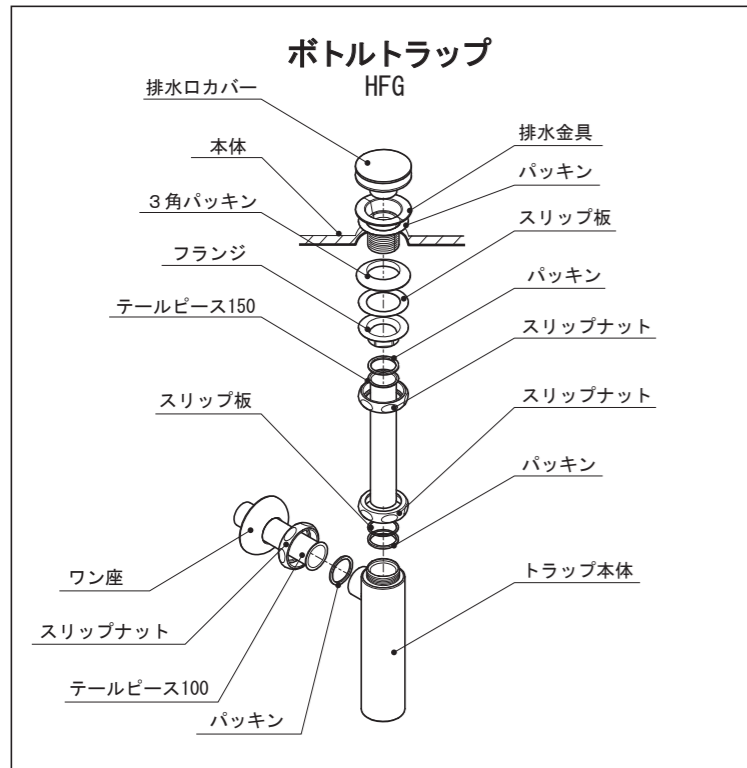
## 止水栓の接続



- ①給水配管にニップル管、止水栓本体を取付けてください。  
※ネジ部にシールテープ等のシール剤を巻きつけてしっかりネジ込んで固定してください。
- ②ナットをヘリューズ管に通した状態でヘリューズ管を水栓給水部に取付けてください。
- ③止水栓本体とヘリューズ管の間にパッキンを挟み込みながらナットを締めこんでください。

※長さ調整時、ヘリューズ管のツバの部分は絶対に切らないでください。長さ調整はツバの無い方を切ってください。

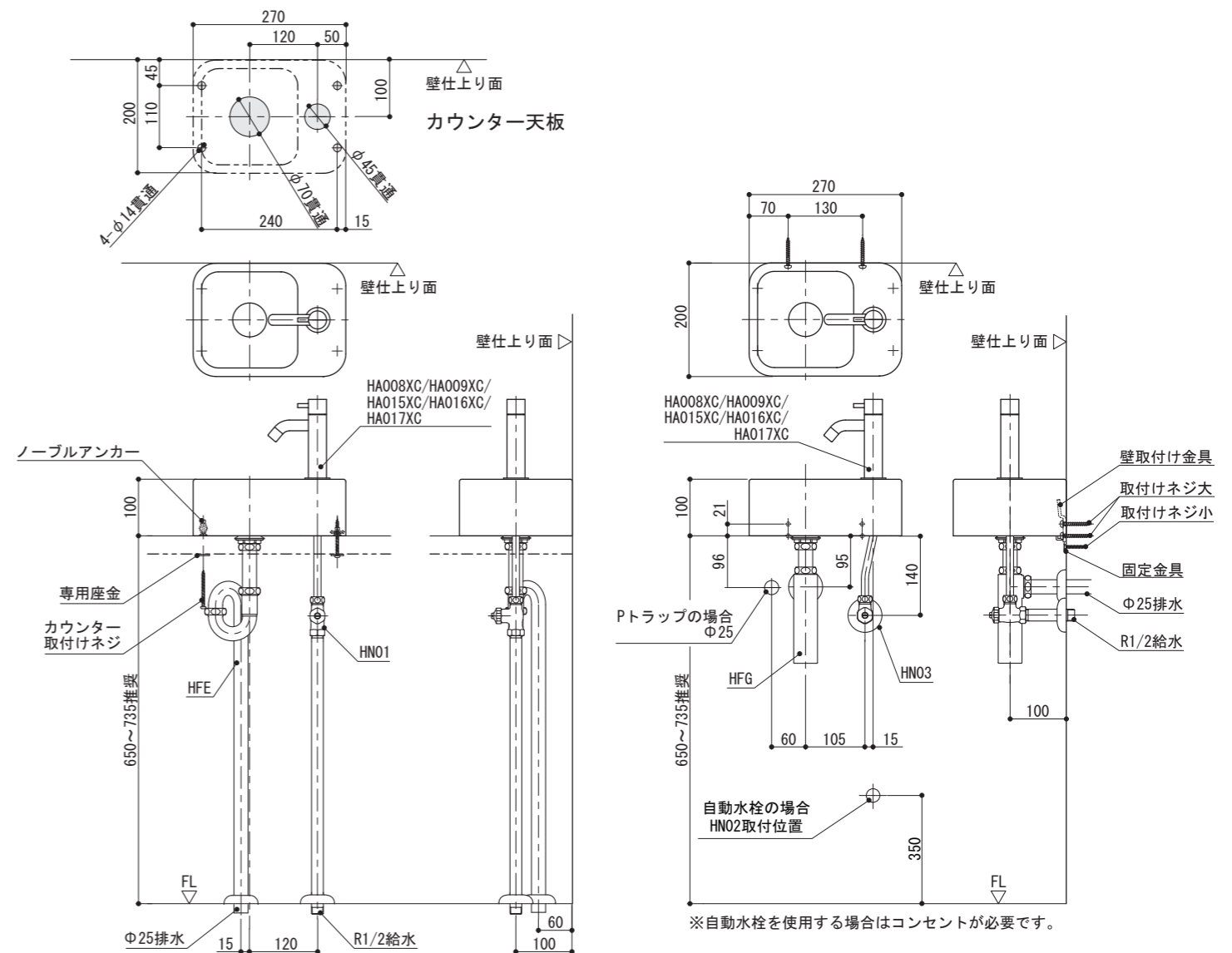
配管の接続



※ボトルトラップのテールピースは絶対に切らないでください。  
 ※ボトルトラップの場合、図3の寸法が30mm~45mmになるようにしてください。  
 ※排水口カバーは、配管の接続が終わったあとで、排水金具の上に乗せてください。  
 ※Sトラップの場合長さ調整は、リターンバンド管を切って調節してください。

- ①排水金具にパッキンをツバの下までさし込みネジの部分だけにシール剤を塗布してください。  
このシール剤がないとナットを強く締め付けてもネジを伝って漏水しますのでご注意ください。
- ②洗面器に排水金具をさし込み、三角パッキン類をネジ部にはめ込んだあと、フランジで締め付けます。  
(三角パッキンの弾性が失われない程度に締め付けてください。)
- ③フランジを締めこんでください。
- ④本体取付け後、各トラップを接続してください。

施工完了例



取扱方法とお手入れ方法

- 極度に湿度の高い所で使用しますと製品の劣化を早めることがありますので定期的な換気を心がけてください。
- 陶器に衝撃を与えないでください。陶器が破損してケガをしたり、漏水のため家財を汚す原因となります。
- お手入れ方法  
乾燥した柔らかい布で軽く拭いてください。汚れがひどい時は水、又は水で薄めた中性洗剤(5~10%程度)を含んだ布で拭き、乾燥した布で水分を拭き取ってください。ベンジン、シンナー、アルコール、トイレ用洗剤、防カビ剤、塩素系洗剤、酸やアルカリ性の洗剤、クレンザー等はご使用にならないでください。



取 扱 施 工 店 印

製造販売元  
 カワジュン株式会社 本社 東京都中央区日本橋浜町3-15-1  
 TEL. 03(3669)2801(代) FAX. 03(3639)3297  
 東京店/名古屋店/大阪店/福岡店/仙台店/札幌店