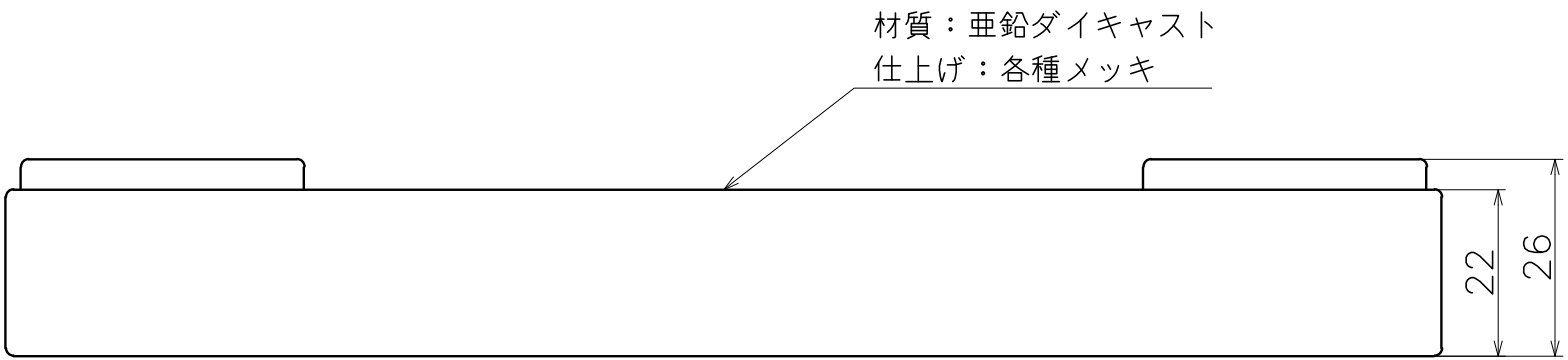
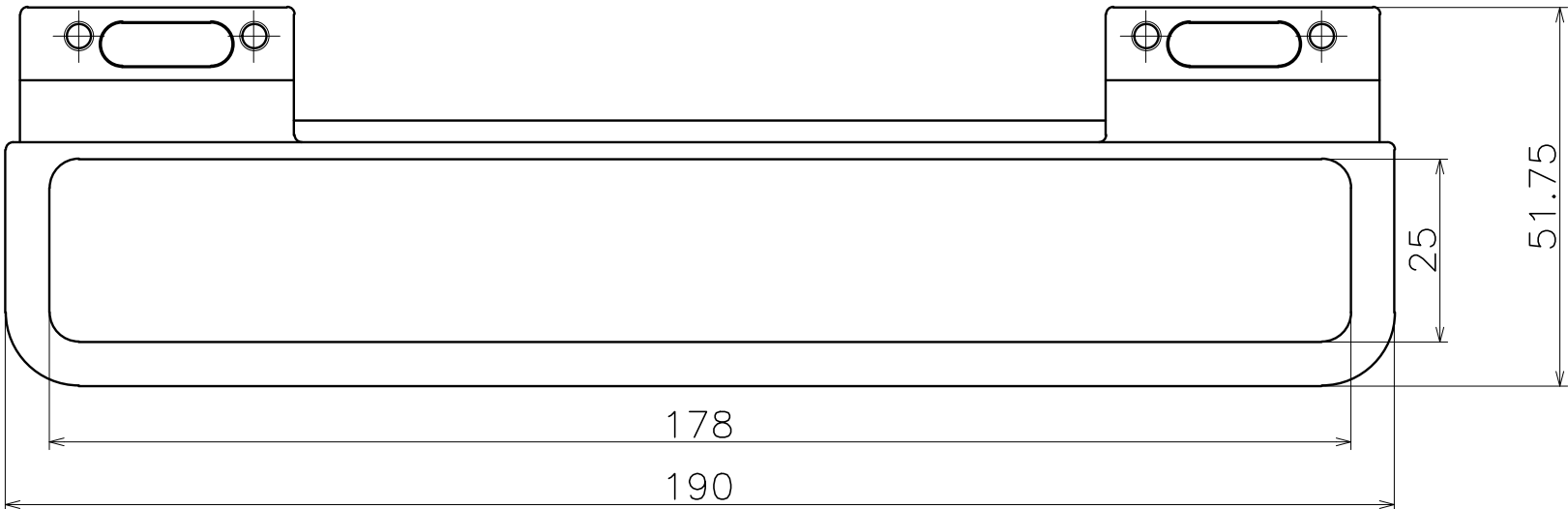


Ver	Date	Engineering change notice	Dwg	App
△	2022/09/02	仕上げ変更	KAWAJUN	KAWAJUN

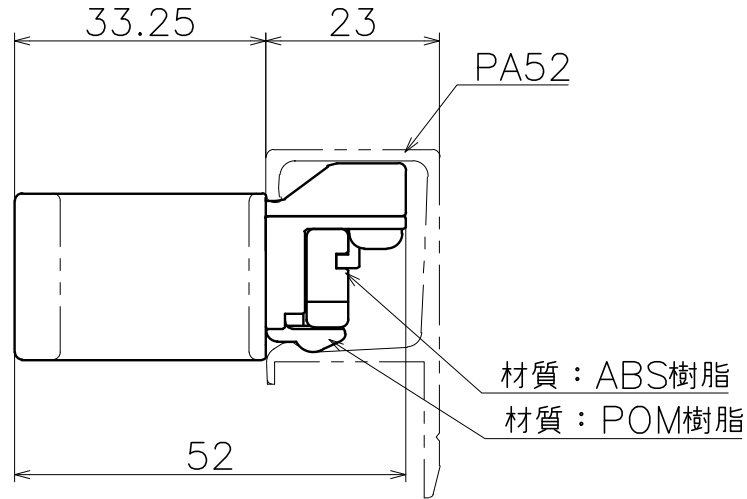
# KC-067-X

表面処理	コード
クローム	KC-067-XC
サテンニッケル	KC-067-XN
パールブラック	KC-067-GQ

注記：この製品はPA52に取り付けて使用する製品です。単体でのご使用は出来ません。



材質：亜鉛ダイキャスト  
仕上げ：各種メッキ



Product name	Name	Code
タオルリング	-	表参照
Towel Ring	-	Ver02
<b>KAWAJUN</b> 河淳株式会社	Dim	Geo
	S= 1:1	外形図