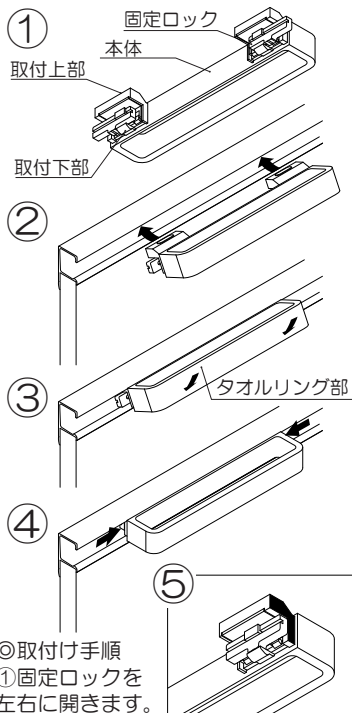


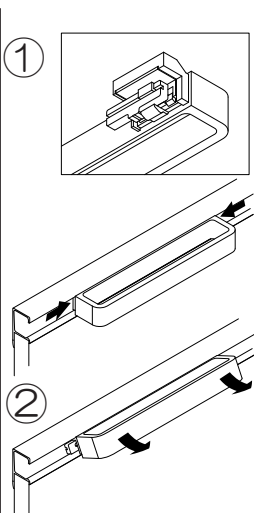
KC-067

注意！使用方法の書かれた重要な書類です。
施工後は必ずご使用をお客様にお渡しください。



◎取付け手順

- ①固定ロックを左右に開きます。
- ②取付上部をレール引き手上部に差込みます。
- ③本体タオルリング部を両手で握り、取付け下部がレール引き手にはまるまで押し付けます。
- ④左右の固定ロックを図⑤の塗りつぶし面の位置まで押し込みます。



◎取外し手順

- ①左右の固定ロックを奥まで押しきります。
- ②本体タオルリング部を両手で握り、斜め上方向に引っ張ります。

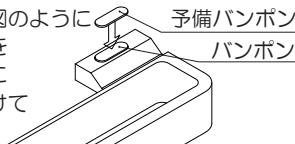


ご使用に関するご注意

- 本製品施工後の耐荷重は5kgfです。それ以上の荷重を加えますと破損してケガをするおそれがあります。
- 用途以外のご使用はしないでください。破損してケガをするおそれがあります。
- 取り外し時以外にタオルリングを引いたり、横に無理にずらすことはしないでください。破損してケガをするおそれがあります。
- 本製品は樹脂製品ですので、お手入れは乾燥した柔らかい布で軽く拭いてください。汚れがひどい時は水、又は水で薄めた中性洗剤（5～10%程度）を含んだ布で拭き、乾燥した布で水分を拭き取ってください。熱湯、ベンジン、シンナー、アルコール、トイレ用洗剤、防カビ剤、塩素系洗剤、酸やアルカリ性の洗剤、クレンザー等のご使用にならないでください。

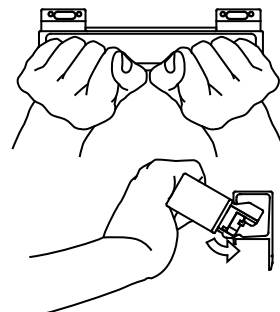


万ーバンポンが外れてしまった場合は、予備バンポンをご使用ください。また、レールに固定後容易に左右にずれる際は左図のように予備バンポンをバンポンの上に重ねて貼り付けてください。



取付けに関するご注意

- この製品は当社の対応するレール引き手のみに取付けることが出来ます。
- FIX扉に取付ける場合は、扉のガタツキ・はずれ等にご注意ください。
- 取付け後、必ず製品が完全に固定されているかご確認ください。固定が不完全な場合、製品のガタツキ、落下等の原因となります。
- 取付けの際は図のように、本体を両手で握ってください。
- 指や手をはさまないように気をつけて取付けてください。
- レール引き手に嵌める際は奥までおもりきり押し入れてください。



対応するレール引き手：PA-52
PA-59
PA-59A

