

# KC-148(キッチンディバイダーブラケット)・KC-148-S(キッチンディバイダーセット)

※必ず施工前にお読みください。本説明書は取付後も廃棄せずご使用者にお渡しください。  
※工具が付属の場合は本説明書と共に必ずご使用者様にお渡しください。

## 安全上の注意 (必ずお守りください)

設置工事の前に、この「安全上のご注意」をよくお読みになり、正しく設置してください。

■施工を誤った場合、使用者に生じる危害や損害の程度を、次の表示で説明しています。

<p><b>警告</b> この表示の欄は「死亡または重傷を負う可能性が想定される」内容です。</p>	<p><b>注意</b> この表示の欄は「傷害を負う危険が想定される場合または物的損害のみの発生が想定される」内容です。</p>
--	--

■お守りいただきたい内容の種類を、次の絵表示で区分し、説明しています。

<p><b>禁止</b> この図記号は、してはいけない「禁止」の内容です。</p>	<p><b>強制</b> この図記号は、必ず実行していただく「強制」の内容です。</p>
---	--

### 警告 取付けに関する警告

- 強制** 取り付けの際は、天板材の他に最低12mm以上の裏板を使用してください。 ※強度のない天板には取付けないでください。
- ガスコンロ等の熱源付近に設置する場合は、消防関係法令で火災予防上安全な距離とされる離隔距離(機器前方15cm以上、後方15cm以上、側方15cm以上。)離すか、各製品の持つ離隔距離や各自治体の定める離隔距離等と比較して、より大きい数値を採用して設置するようにしてください。  
また、飛散防止フィルム面を熱源方向に向けないようにしてください。熱により発火、剥離、変色の恐れがあります。
- 禁止** 当製品は防水仕様ではありません。屋外や浴室など水がかかったり湿気が多い場所には設置しないでください。部品などの腐食により、製品が落下してケガをするおそれがあります。
- 強制** 取付け後、必ず製品が完全に固定されているかご確認ください。  
固定が不完全な場合、製品のガタツキや、落下してケガをするおそれがあります。
- 禁止** カウンター天板に下穴を開ける際、位置ズレにご注意ください。推奨下穴径はφ5です。

### 警告 ご使用に関する警告

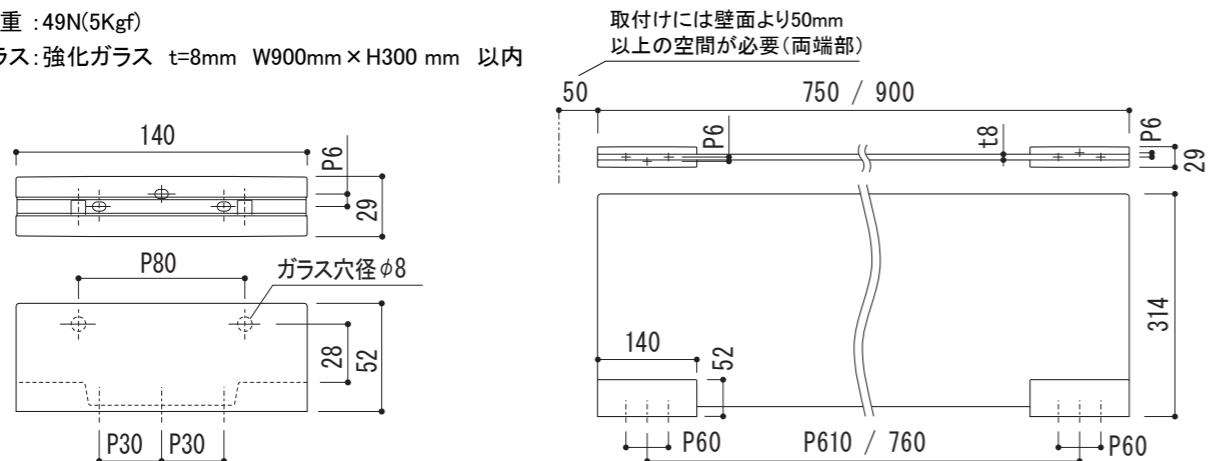
- 禁止** 用途以外のご使用はしないでください。破損してケガをするおそれがあります。
- 禁止** 耐荷重以上の荷重を加えますと、破損してケガをするおそれがあります。
- 禁止** 製品に無理な力や、端面等に強い衝撃を与えないでください。破損してケガをするおそれがあります。

### 注意 ご使用に関する注意

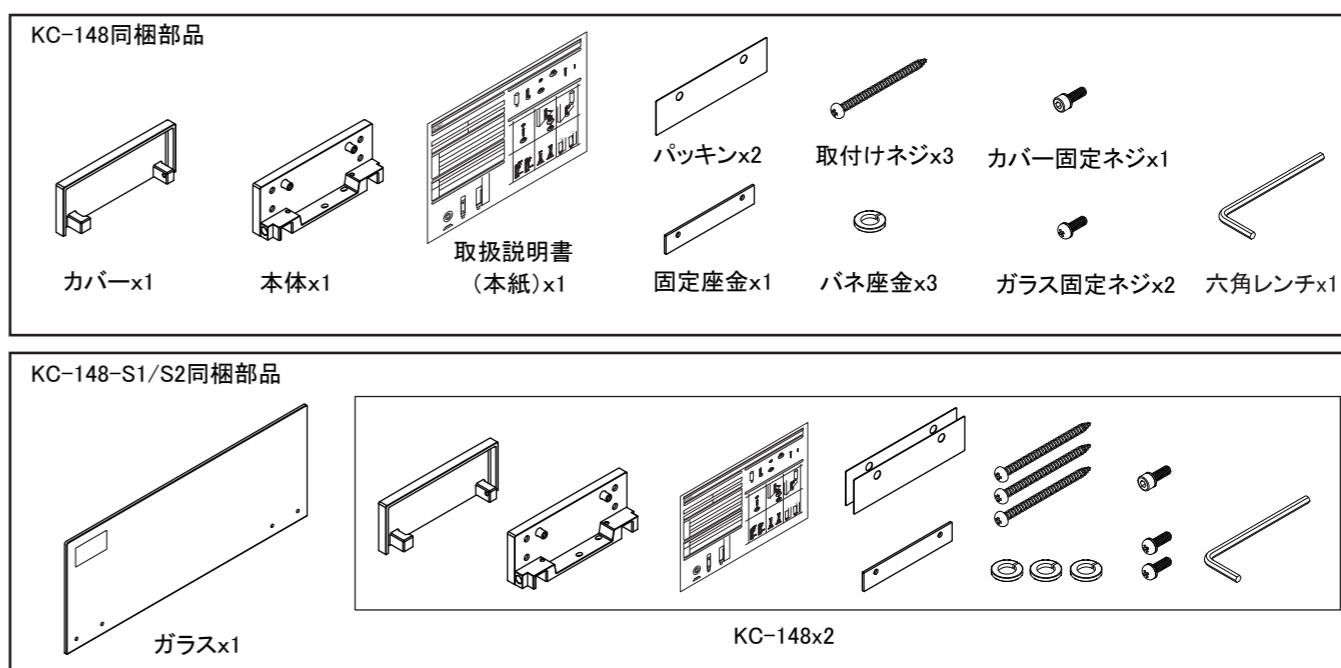
- 禁止** 化粧品や薬品が付着しない様にしてください。付着した場合は、すぐに完全に拭き取ってください。放置しておくと変色や腐食、劣化して破損しケガをするおそれがあります。
- お手入れは乾燥した柔らかい布で軽く拭いてください。汚れがひどい時は水、又は水で薄めた中性洗剤(5~10%程度)を含んだ布で拭き、乾燥した布で水分を拭き取ってください。ベンジン、シンナー、アルコール、トイレ用洗剤、防カビ剤、塩素系洗剤、酸やアルカリ性の洗剤、クレンザー等はご使用にならないでください。
- 禁止** 製品設置後の飛散防止フィルムの傷や剥がれにつきましては、免責事項とさせていただきます。

## 製品仕様

耐荷重 : 49N(5Kg)  
対応ガラス : 強化ガラス t=8mm W900mm×H300mm 以内



## 同梱部品 (必ずご確認ください)



## 取付け手順

### ◎取付け手順

- 取付け位置を決め、カウンター部にφ5下穴をあけます。(下地に穴は開けません)
- 本体を取付けネジとバネ座金にて取付けます。
- 本体にパッキンを付けてから、ガラスを本体のポスト部に差し込み、パッキンと固定座金の順にガラスを挟み込んでガラス固定ネジにて固定します。
- カバーをかぶせ、付属の六角レンチを使用し、カバー固定ネジにて固定します。

### ご注意:

- 本体及びカバーは左右共通となります。左右共にカバー固定ネジを外側にする場合は本体の向きを左右反対向きにご利用願います。(当解説図参照)
  - 付属の取付けネジでの設置には必ずt12mm以上の合板下地に取付けるようにしてください。
  - 飛散防止フィルムが貼ってある面を熱源やシンクのある面にしないで下さい。必ず熱源やシンクと反対面になるようにガラスを設置してください。(剥がれの恐れがあります)
- ※飛散防止フィルムは注意シールが貼り付けてある面と反対側の面に貼り付けてあります。

