

## 手すり施工・取扱説明書

### KH-30 (縦施工専用)

※必ず施工前にお読みください。  
また本説明書は取付け後も廃棄せずご使用者にお渡しください。

#### ◎取付け手順

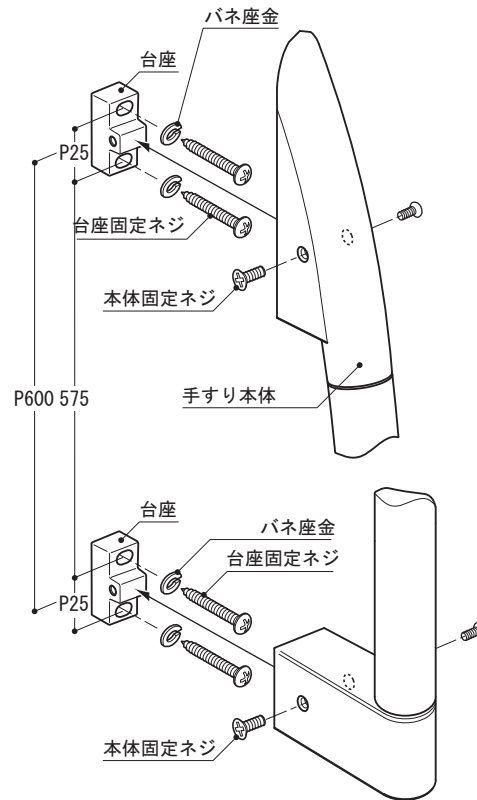
- ①取付け位置を決め、両側の台座を台座固定ネジとバネ座金にて壁に取付けます。
- ②手すり本体を台座に取付け、本体固定ネジにて締め固定します。

#### ⚠ 取付けに関するご注意

- 石膏ボードなどに取付ける場合、最低12mm以上の裏板を使用してください。  
※強度のない壁・補強のない壁には取付けないでください。
- 取付け後、必ず製品が完全に固定されているかご確認ください。固定が不完全な場合、製品のがたつき、落下等の原因となります。
- 屋外や浴室など水がかかったり湿気が多い場所には設置しないでください。部品などが腐食して、破損や落下等の原因となります。
- 本製品は縦施工専用です。縦以外には取付けないでください。

#### ⚠ ご使用に関するご注意

- 本製品の耐荷重は60kgfです。それ以上の荷重を加えますと破損してケガをするおそれがあります。
- 用途以外のご使用はしないでください。はずれたりしてケガをするおそれがあります。



下地取付例

