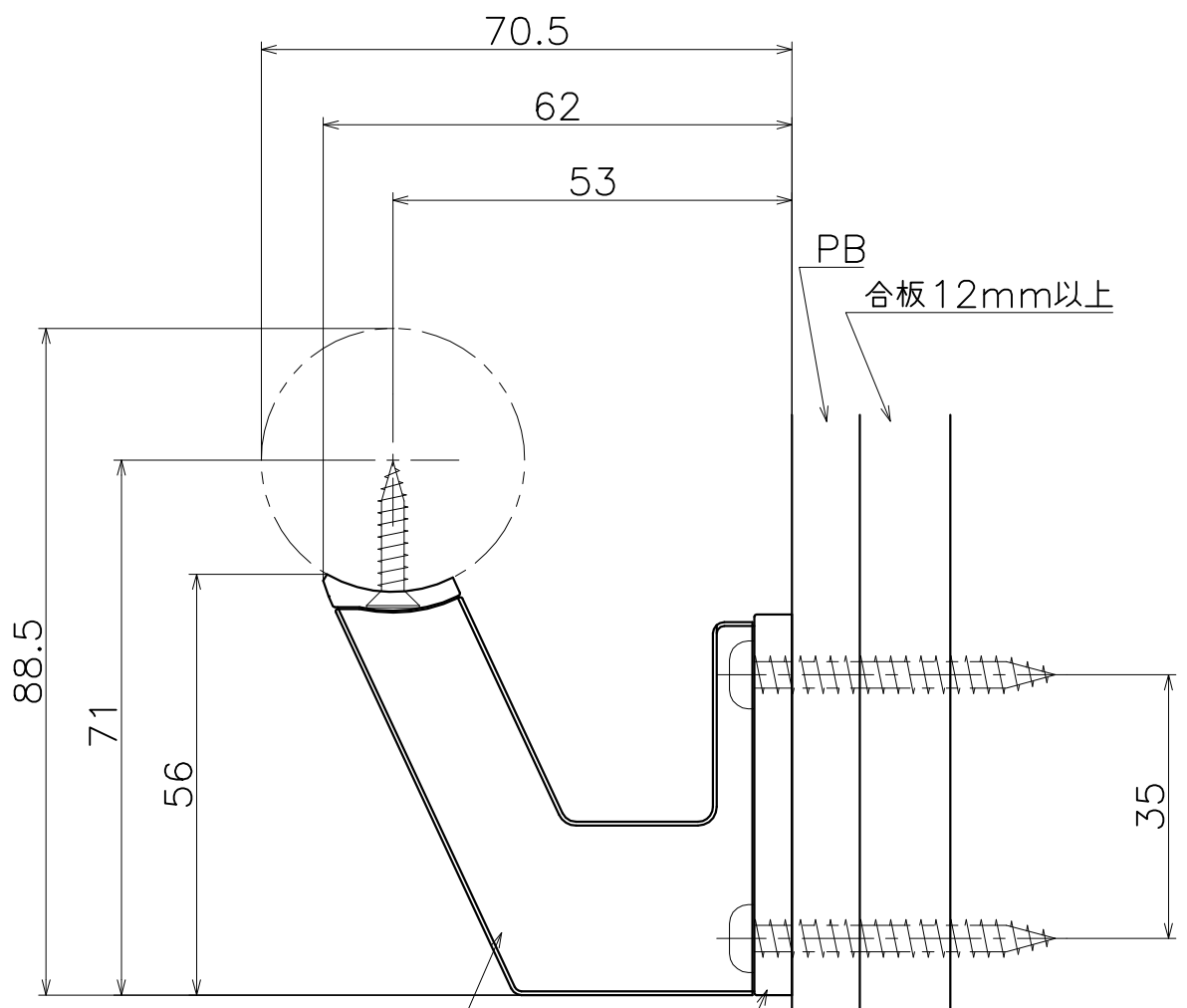
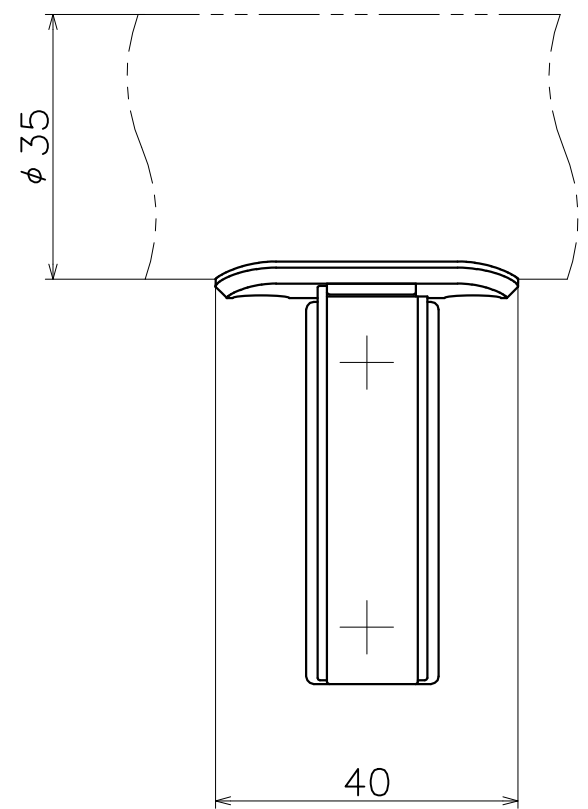
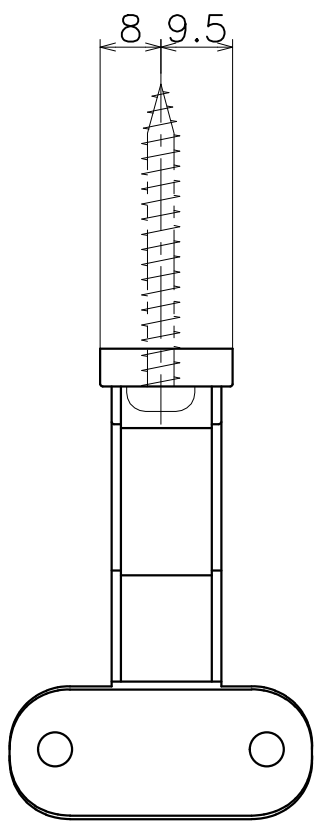


Ver	Date	Engineering change notice	Dwg	App
1	2017/11/17	新規出図	>4J 4-HA	>4J 4-HA

KH-451-X

表面处理:	コード
クローム	KH-451-XC
サテンニッケル	KH-451-XN
マットブラック	KH-451-003



材質：亜鉛ダイキャスト
仕上げ：各種仕上げ

材質：亜鉛ダイキャスト
仕上げ：各種仕上げ

Product name	Name	Code
ブラケット	-	表参照
Bracket	-	Ver01
KAWAJUN 河渾株式会社	Dim	Geo
	s= 1:1	外形図