

安全上のご注意 必ずお守りください

お使いになる人や他の人への危害、財産への損害を未然に防止するため、この安全上のご注意をお読みのうえ、正しく施工してください。本体に同梱されている取扱説明書は、お客様にお渡しする大切な書類です。紛失や汚れが生じないように大切に保管し、施工工事完了後、お引き渡し時にお客様にお渡しください。

■表示内容を無視して誤った施工の仕方をした時や施工時に生じる危害や損害の程度を、次の表示で説明しています。

■お守りいただく内容の種類を次の絵表示で区分し、説明しています。

警告 この表示の欄は「死亡または重傷を負う可能性が想定される」内容です。

この図記号はしてはいけない「禁止」の内容です。

注意 この表示の欄は「障害を負う危険が想定される場合または物的損害のみ発生が想定される」内容です。

この図記号は必ず実行していただく「強制」の内容です。

警告

●屋外や浴室等水がかかったり湿気が多い場所には設置しないでください。部品等が腐食して、破損や落下等の原因となります。

●仮固定作業中は施工場所周囲に防護柵等を施し、手すりが使用できないことを周囲に分かるようにしてください。ケガ、転落事故の原因となります。

●取付けは必ず取付工事が施工してください。その他の人は絶対に施工しないでください。危険です。

●石膏ボードなどに取付ける場合は最低12mm以上の裏板を使用してください。

●部材の固定は同梱しているネジを使用し確実に締め込んでください。
※材割れ防止のため必ず下穴をあけてから作業をしてください。

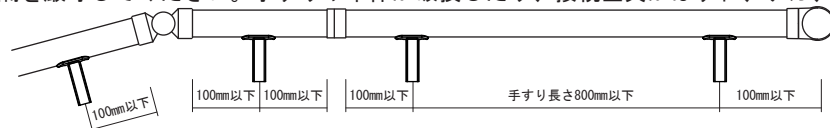
●取付けの際、電動ドライバーのトルクを調節し、ビスを空転させないようにしてください。

●部材の保管は、湿気や直射日光のあたるのあたる場所を避けてください。

●お手入れは乾燥した柔らかい布で軽く拭いてください。汚れがひどい時は水、又は水で薄めた中性洗剤(5~10%程度)を含んだ布で拭き、乾燥した布で水分を拭き取ってください。ベンジン、シンナー、アルコール、トイレ用洗剤、防カビ剤、塩素系洗剤、酸やアルカリ性の洗剤、クレンザー等のご使用にならないでください。

●木部に木工用ボンドが付着した場合、すぐに濡れたタオルで拭き取ってください。色ムラの原因となります。

●図のように取付け間隔を厳守してください。手すりや本体が破損したり、接続金具がはずれ、ケガ、転落事故の原因となります。



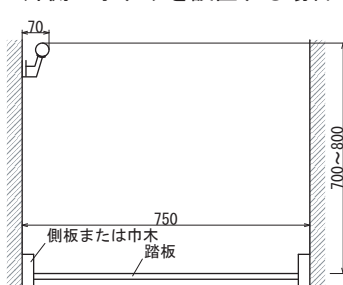
手すりの設置位置について

●図のように手すりの取付け高さは段鼻、床位置から700~800mmが一般的です。(使用される方の使いやすい位置に設置してください。)

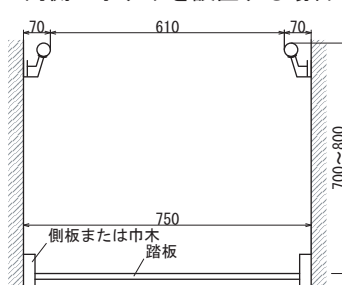
●階段有効幅は建築基準法に基づき、750mm以上確保してください。図のように片側へ取付ける場合、手すりの幅が100mm以内であれば階段有効幅の750mmに算入することができます。手すりを両側へ取付ける場合は、手すりの突間隔が600mm以上あることが必要です。(この場合でも階段自体の有効幅は750mm以上必要です)

●手すりの取付け位置寸法を厳守してください。

片側に手すりを設置する場合



両側に手すりを設置する場合



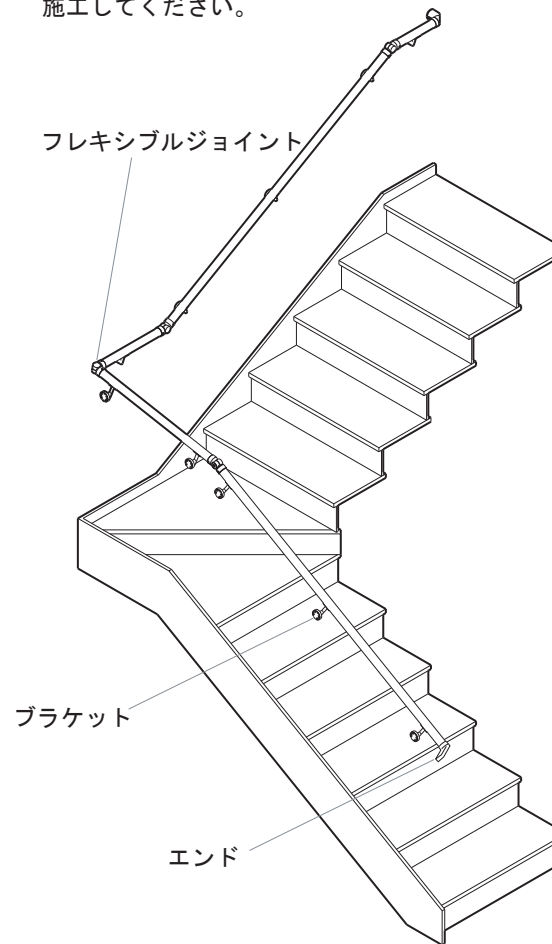
施工前にご確認ください

●開梱したら、部材に損傷等がないかご確認ください。取付け後の損傷クレームについては責任を負えません。

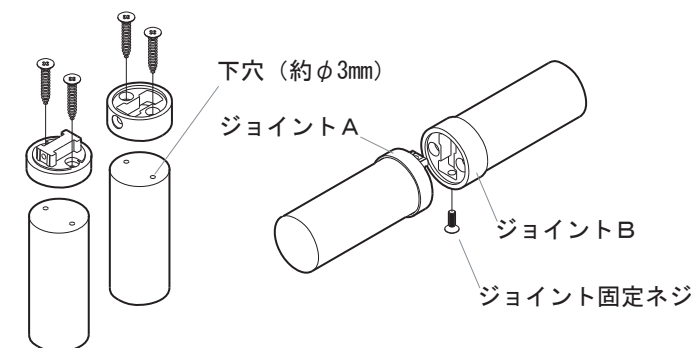
施工方法 (下準備)

階段手すり姿図例

※階段手すりは階段の形状により取り付け方が変わりますが、施工方法は共通です。下記施工方法を参照のうえ、施工してください。



①手すり下準備



- 手すりに下穴(約φ3mm)をあけます。
 - ジョイントと手すりをネジ止めします。
 - ジョイントA、ジョイントBを組み合わせジョイント固定ネジにて固定します。
- ※ジョイントを固定した手すりを使用する際は必ずジョイント固定ネジが下にくるように施工してください。

- ジョイントを手すりに取り付ける場合は+14.5mmされますのでご注意ください。

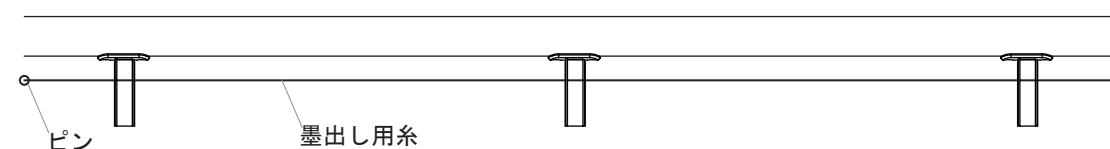
注意

- 手すりはジョイント奥まで差し込んだことを確認のうえネジ止めしてください。

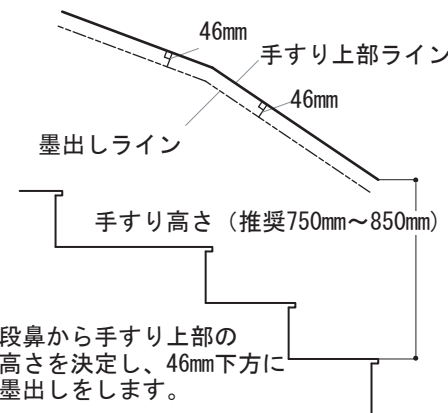
警告

- ジョイントを使用する場合、両側100mm以内にブラケットを取り付けてください。
- 必ず下穴(約φ3mm)をあけてからネジ止めしてください。材割れの恐れがあります。

②墨出し



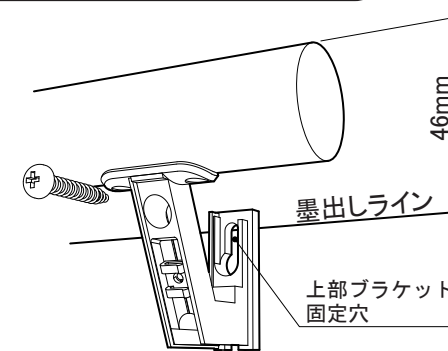
- 手すりの高さを設定し、46mm下方に画鋲や風糸等を用いてブラケット取り付け位置を示す、墨出しをします。
- ※ブラケットを仮止め(手順③)した後は糸を抜き取ってください。



- 段鼻から手すり上部の高さを決定し、46mm下方に墨出しをします。

③ブラケット仮固定

- ブラケットの上部ブラケット固定穴を墨出し位置にあわせ、1ヶ所ネジ止めし、仮固定します。

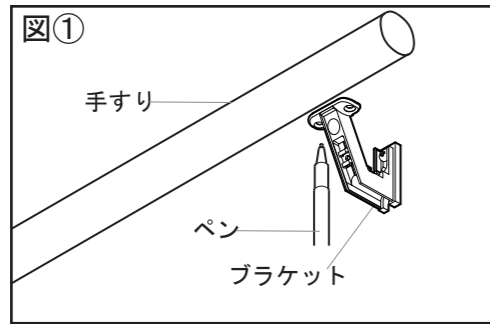


警告

- ブラケット取付ピッチは800mm以内に取り付けてください。ジョイント類がある場合は、金具から100mm以内にブラケットを取り付けてください。

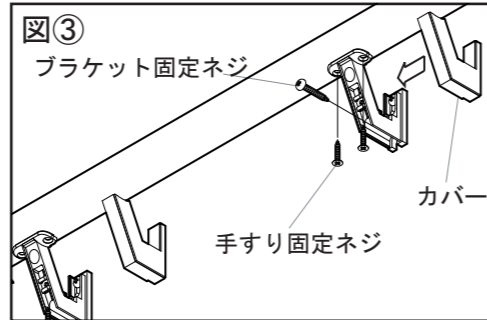
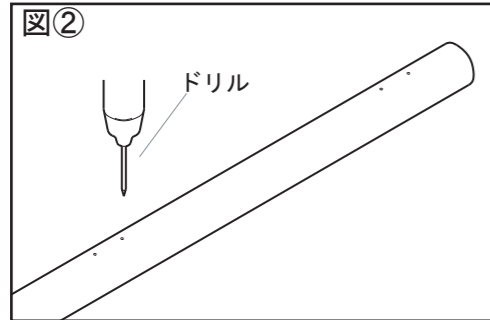
施工方法（取り付け）

④ブラケット固定



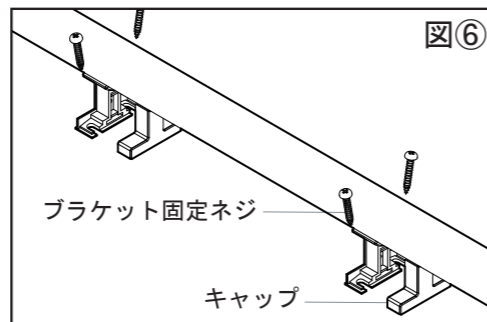
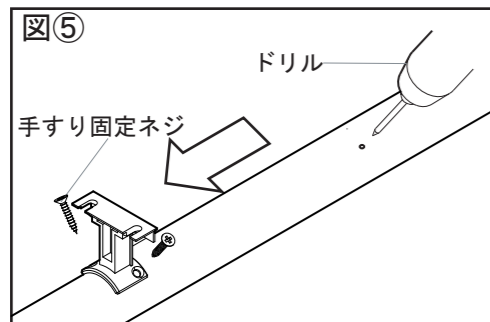
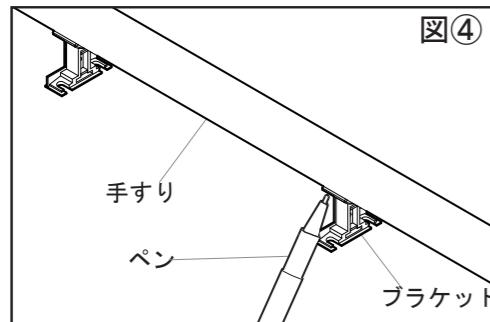
●壁付け用ブラケット

- 壁に仮止めしたブラケットの上を手すりを乗せます。
※この時ブラケット受け座が手すりに密着するように、水平を調整してください。
- 手すりを手すり固定ネジにて固定します。
※一度手すりの位置が決まったら下穴をあけるための印をつけてください。(図①)
- ※手すりをブラケットからはずし、印をつけた部分に下穴(約φ3mm)をあけてください。(図②)
- ※再度手すりをブラケットの上に乗せ、下から手すり固定ネジにて固定します。(図③)
- ブラケットを本固定(残り1箇所をネジ止め)します。
- キャップをはめ込みます。(図③)



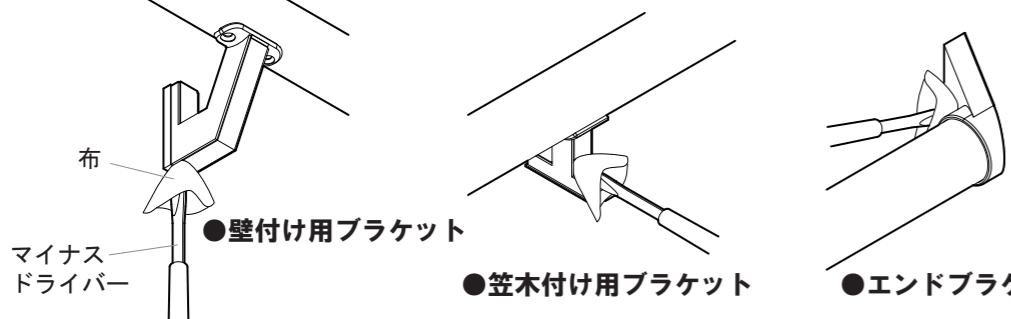
●笠木付け用ブラケット

- ブラケットの上を手すりを乗せます。
※この時ブラケット受け座が手すりに密着するように、水平を調整してください。
- 手すりを手すり固定ネジにて固定します。
※一度手すりの位置が決まったら下穴をあけるための印をつけてください。(図④)
- ※手すりをブラケットからはずし、印をつけた部分に下穴(約φ3mm)をあけてください。(図⑤)
- ※ブラケットを手すりの上に乗せ、下から手すり固定ネジにて固定します。(図⑤)
- ※カバーをかぶせる方向を揃えてください。
- ブラケットをブラケット固定ネジにて固定します。(図⑥)
- キャップをはめ込みます。



- 警告**
- ブラケット取付ピッチは800mm以内に取り付けてください。ジョイント類がある場合は、金具から100mm以内にブラケットを取り付けてください。
 - 必ず下穴(約φ3mm)をあけてからネジ止めしてください。材割れの恐れがあります。

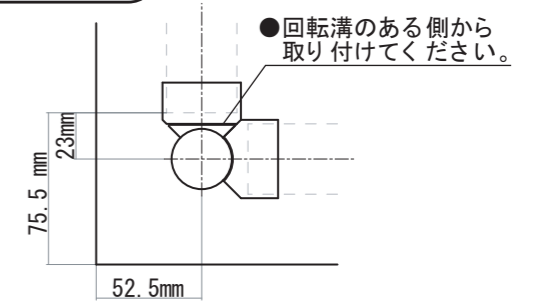
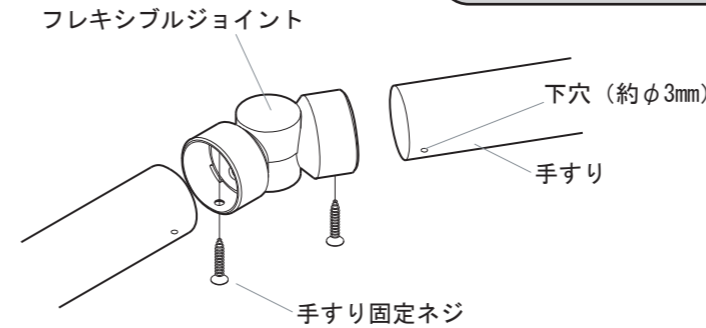
カバー取外し方法



- 各ブラケットは図の部分にマイナスドライバーを挿し込み、カバーを取外します。
- ※傷が付かない様、布等を巻きつけて作業してください。

施工方法（曲り部、エンド部）

⑤フレキシブルジョイント接続



- 手すりに下穴(約φ3mm)をあけます。
- フレキシブルジョイントと手すりを手すり固定ネジで固定します。
※ネジ部は取り付け時に下側となるよう施工してください。
- ※「先」と印されている側から取り付けて下さい。取付が容易となります。

注意

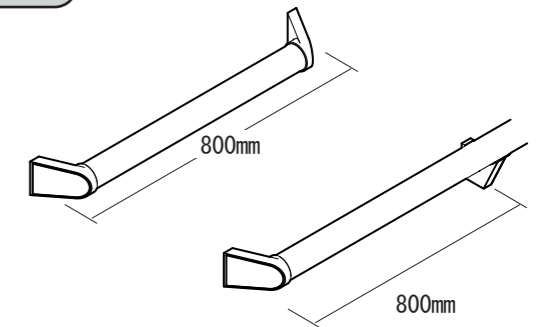
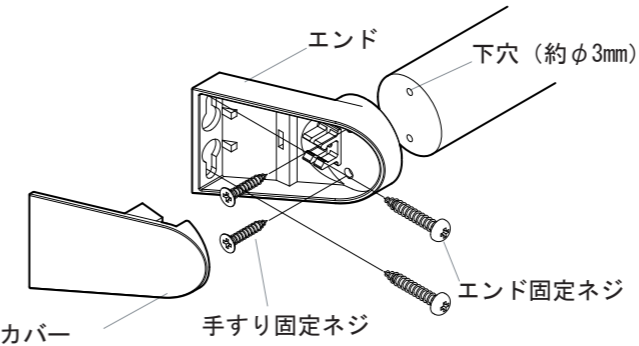
- 手すりはジョイント奥まで差し込んだことを確認のうえネジ止めしてください。

- 手すりはフレキシブルジョイント中心から23mm手前、直角コーナーで使用する場合は75.5mm手前で手すりが終わるようにしてください。

警告

- フレキシブルジョイントジョイントを使用する場合、両側100mm以内にブラケットを取り付けてください。
- 必ず下穴(約φ3mm)をあけてからネジ止めしてください。材割れの恐れがあります。

⑥エンド取り付け



- エンドを手すりにはめ込み、壁と垂直になるよう位置をだします。
- 手すりに下穴(約φ3mm)をあけます。
- エンドと手すりを手すり固定ネジで固定します。
- エンドをエンド固定ネジで固定します。
- カバーをエンドにはめ込みます。

警告

- 必ず下穴(約φ3mm)をあけてからネジ止めしてください。材割れの恐れがあります。

注意

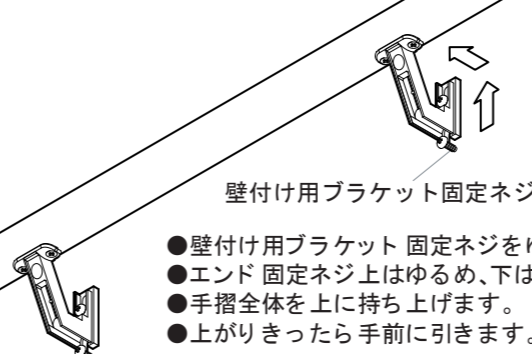
- 手すりはエンド奥まで差し込んだことを確認のうえネジ止めしてください。
- エンドを単品で使用する場合は取り付け間隔800mmを必ず厳守してください。
- 取り付け間隔が800mm以上になる場合はブラケットを間にはさみ、手すり取り付け間隔が常に800mm以内におさまるようにしてください。

手すり棒部

- 手すり棒はφ35mmのタモ集成材等、手すりとして強度に耐えうる材質を使用してください。

手すり棒の外し方

●壁付け用ブラケット



●笠木付け用ブラケット

