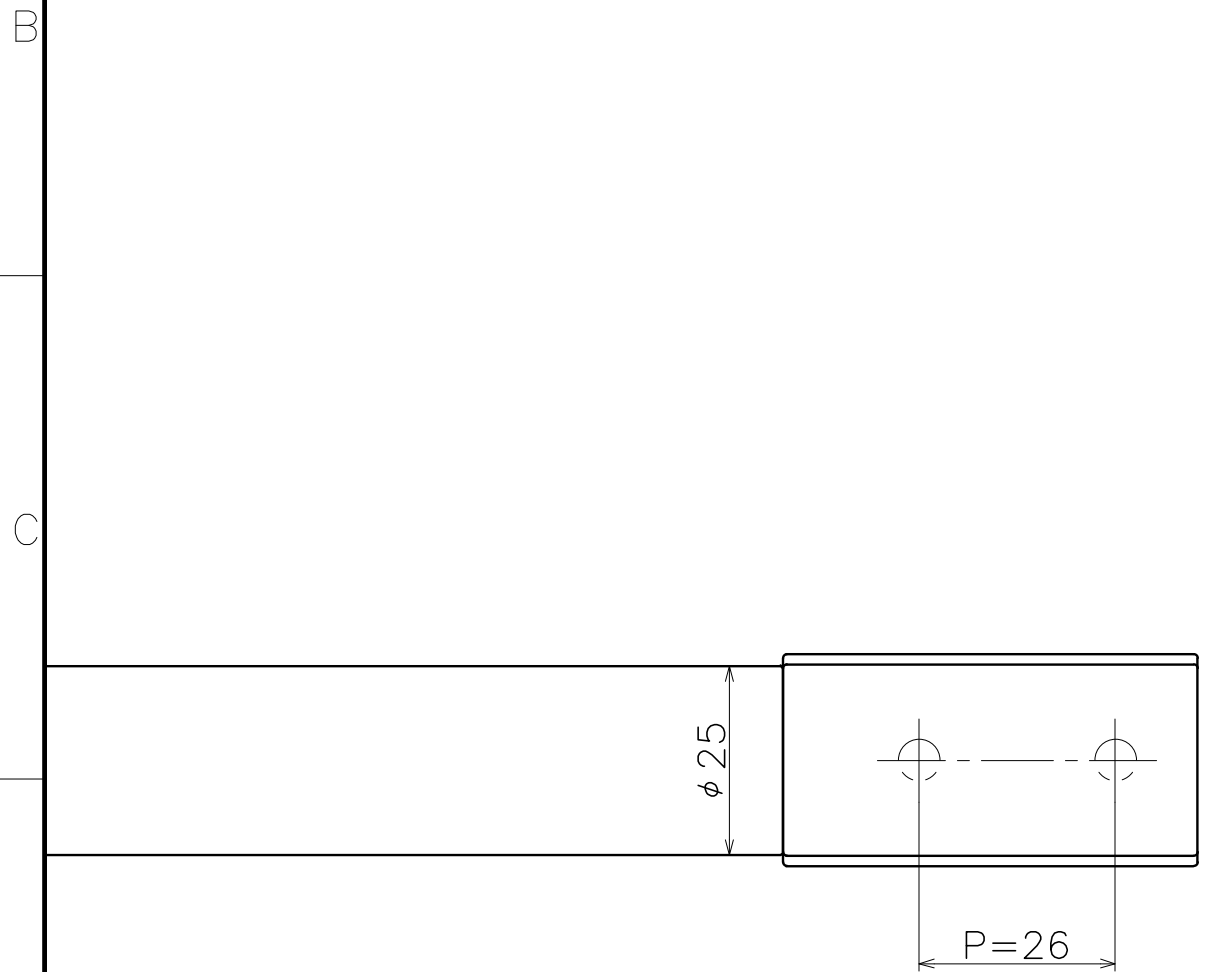
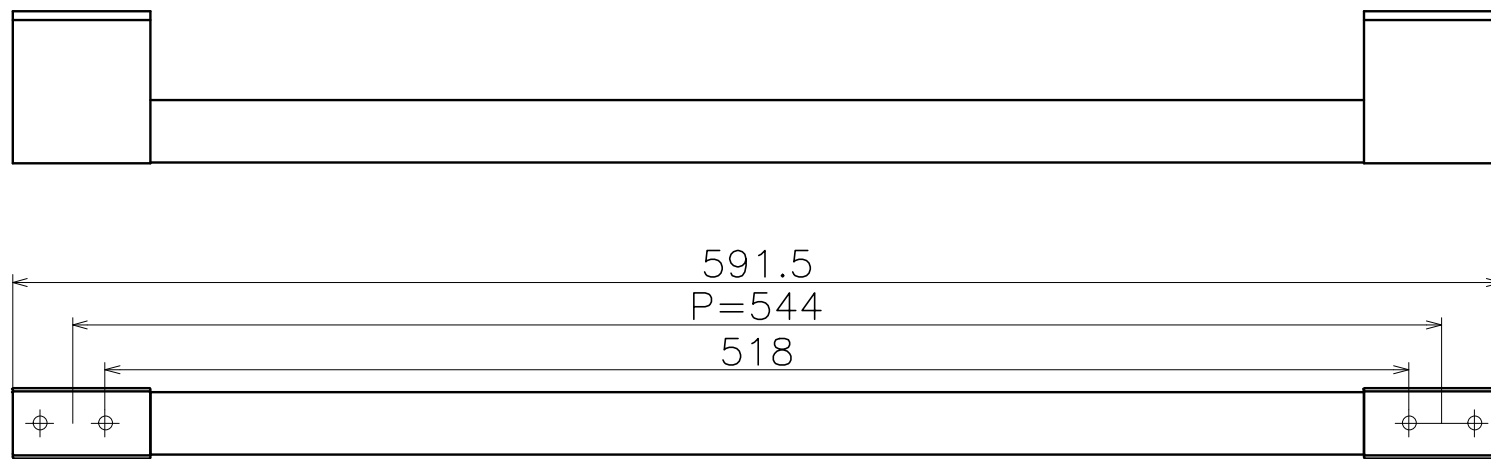
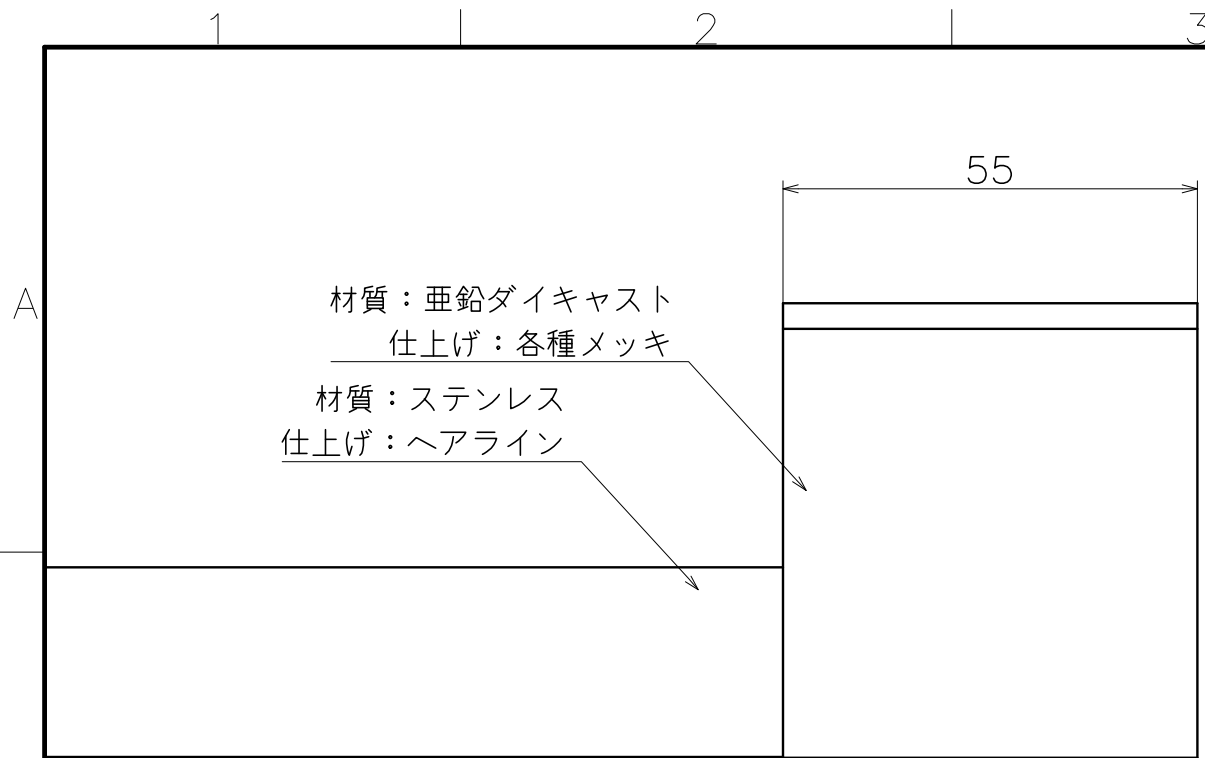


Ver	Date	Engineering change notice	Dwg	App
△1	2023/09/21	新規出図	KAWAJUN	KAWAJUN

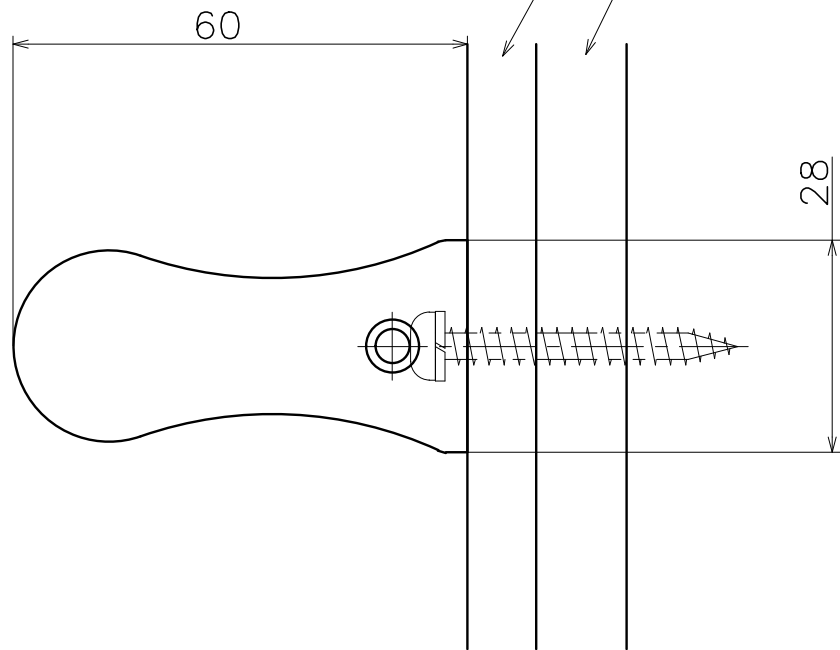


KH-53-X

(S=1/3)

表面処理	コード
クローム	KH-53-TC
サテンニッケル	KH-53-TN

PB
合板 12mm以上
(15mm以上推奨)



Product name	Name	Code
手すり	-	表参照
Grab Bar	-	Ver01
KAWAJUN 河淳株式会社	Dim	Geo
	S= 1:1	外形図