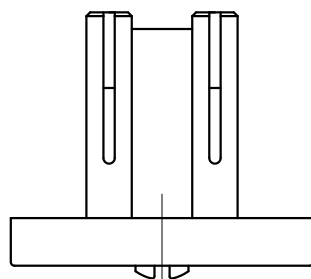
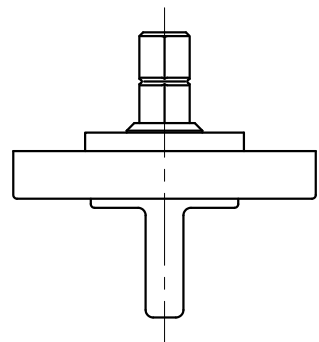
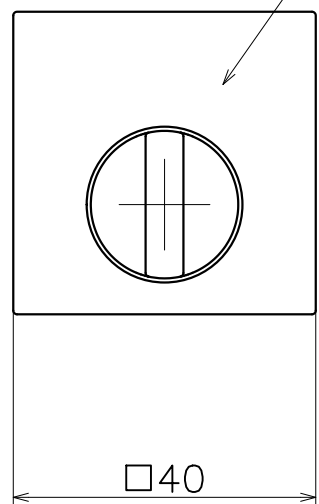


KLJ-2E-X

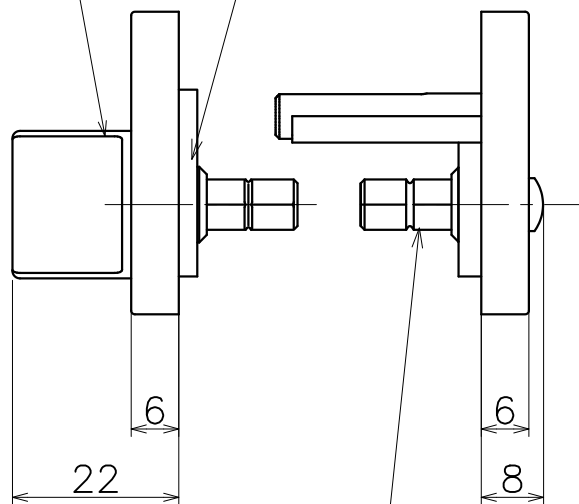


材質：真鍮
仕上げ：各種メッキ

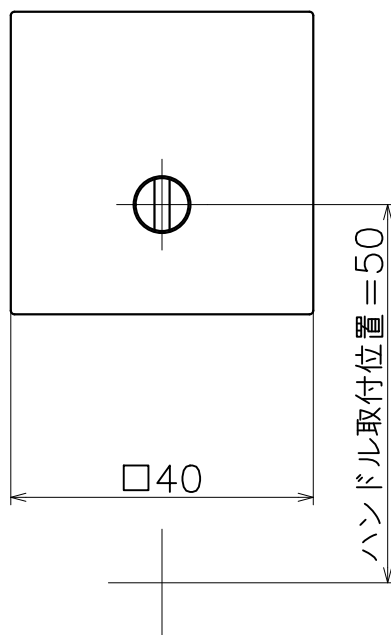


材質：亜鉛ダイキャスト
仕上げ：各種メッキ

材質：ポリアセタール

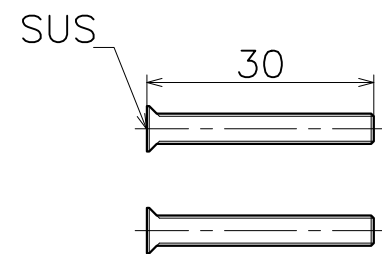


材質：亜鉛ダイキャスト
仕上げ：クローム



材質：亜鉛ダイキャスト・真鍮・ポリアセタール

材質:カバー	材質:サムターン	表面処理	コード
真鍮	亜鉛ダイキャスト	本金メッキ	KLJ-2E-G
		クローム	KLJ-2E-C
		パールクローム	KLJ-2E-B
		サテンニッケル	KLJ-2E-N
		ミラーニッケル	KLJ-2E-D
		ダークアンバー	KLJ-2E-4Q
		パールブラック	KLJ-2E-GQ
		ミラーブラック	KLJ-2E-8Q



付属ねじ

Product name	Name	Code
間仕切錠	-	表参照
Privacy Lock	-	Ver01
KAWAJUN 河渟株式会社	Dim Geo	s= 1:1 外形図