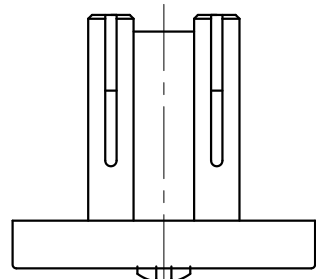
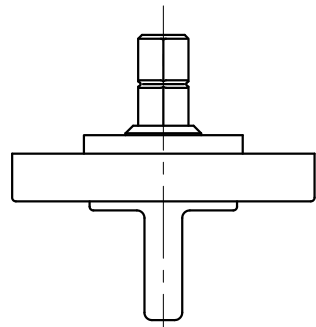
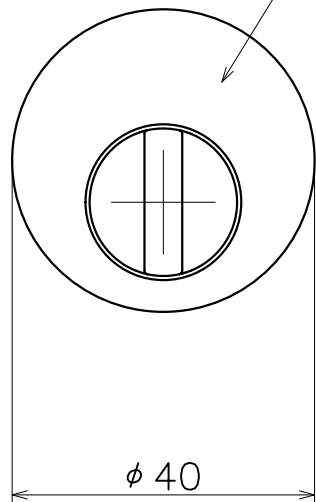


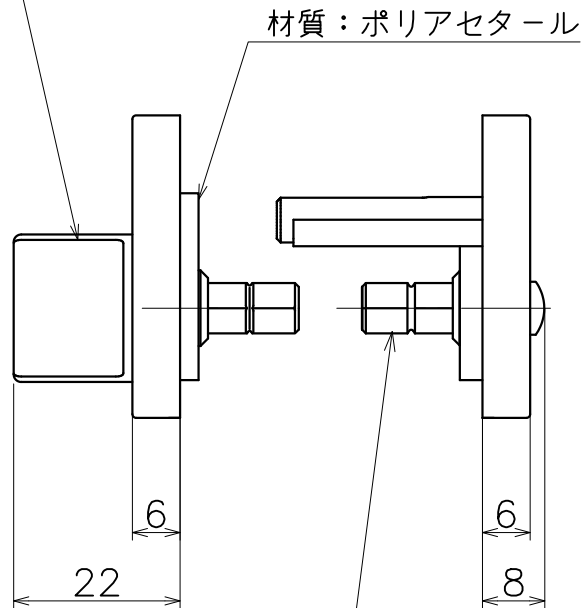
# KLJ-3D-X



材質：各種材質  
仕上げ：各種仕上げ

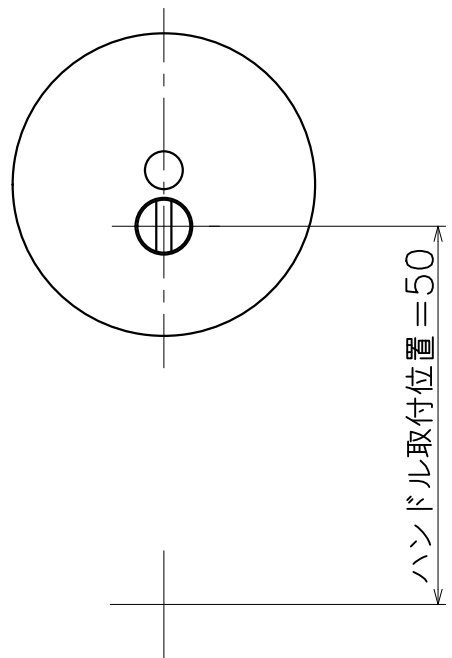


材質：各種材質  
仕上げ：各種仕上げ



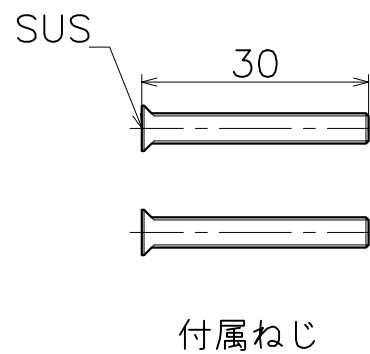
材質：亜鉛ダイキャスト  
仕上げ：クローム

材質：ポリアセタール



材質：亜鉛ダイキャスト・真鍮・アルミ・ポリアセタール

材質:カバー	材質:サムターン	表面処理	コード
真鍮	亜鉛 ダイキャスト	本金メッキ	KLJ-3D-G
		クローム	KLJ-3D-C
		パールクローム	KLJ-3D-B
		サテンニッケル	KLJ-3D-N
		ミラーニッケル	KLJ-3D-D
		ダークアンバー	KLJ-3D-4Q
		パールブラック	KLJ-3D-GQ
アルミ	アルミ	プラストシルバー	KLJ-3D-AS
		プラストブラック	KLJ-3D-AK



Product name	Name	Code
表示錠	-	表参照
Indicator Lock	-	Ver01
<b>KAWAJUN</b> 河渾株式会社	Dim Geo	s= 1:1 外形図