

レバーハンドル取付説明書

簡易シリンダー錠 (LMケースロック用)

施工の手順 ※誤った取付けを行いますと正常に作動しませんのでご注意ください。

1.はじめにケースロックが施錠状態でないことを確認してください。

2.シリンダーに付属のキーを差し込み、取付ける扉の戸先方向側に**1回転**回して、鍵穴が鍵が抜ける縦位置に向いた状態でケースロックに差込みます。

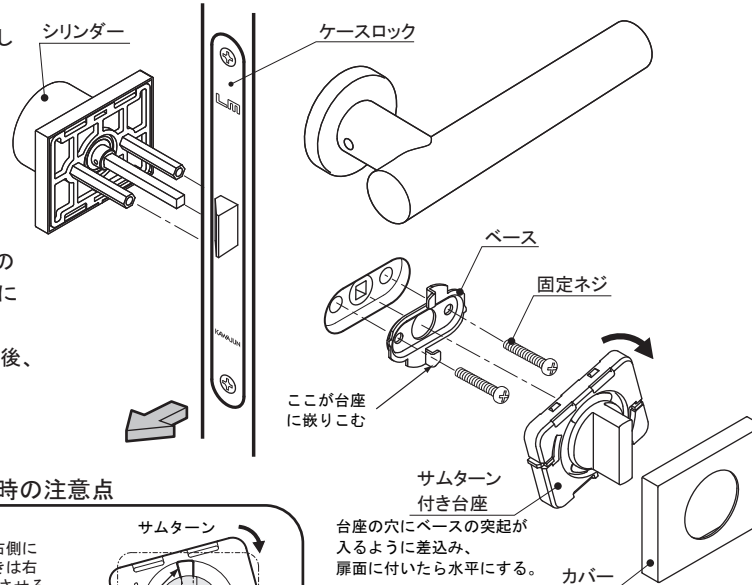
3.ベースを固定ネジで固定します。

(固定ネジを締めすぎると正常に動かない場合があります。)

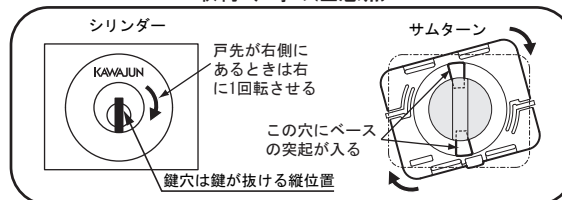
4.サムターンが縦位置の状態、サムターン付き台座の穴にベースの突起が入るように差込み、台座が扉面に付いたら水平になるまで回転させます。

5.鍵が正常にロック・解除できるか動作確認を行った後、カバーを取付けて下さい。

(カバーを取付けると台座は回転しなくなります。)



取付け時の注意点



KAWAJUN
www.kawajun.co.jp

NO. 003