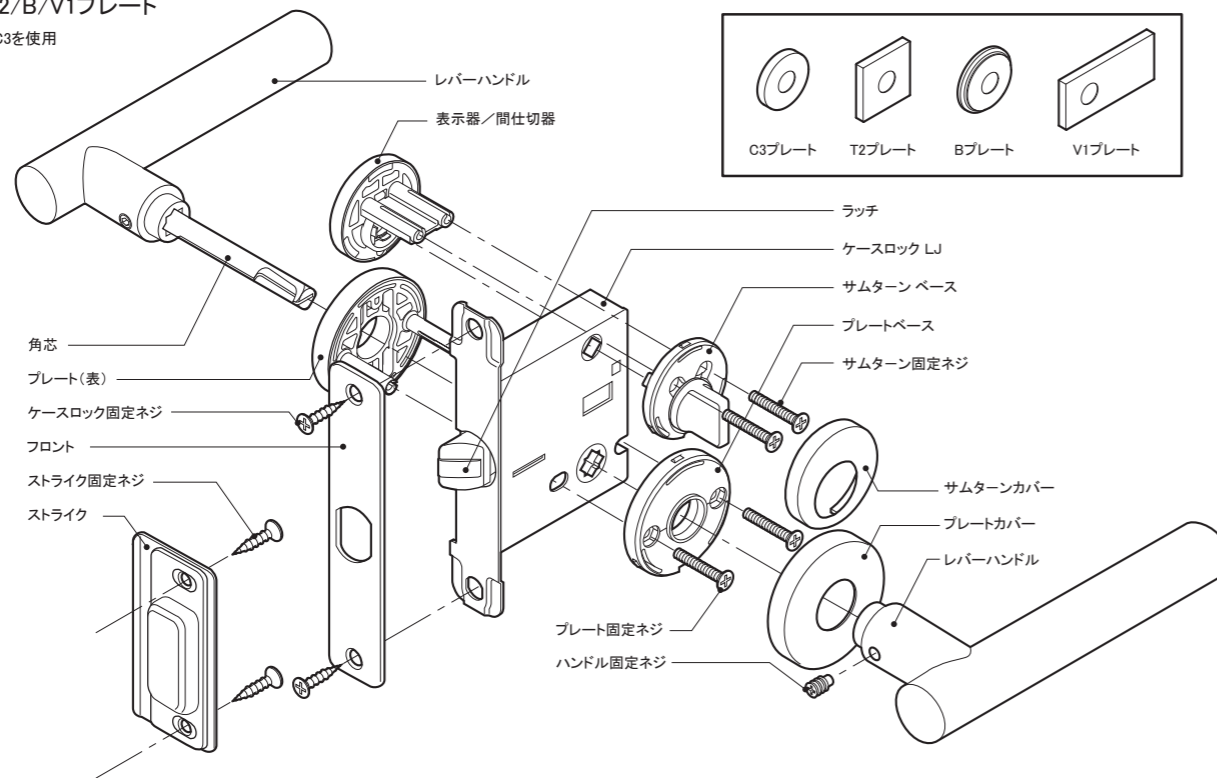


LJケースロック(C3/T2/B/V1/Materie/C8/N1/Kプレート用)

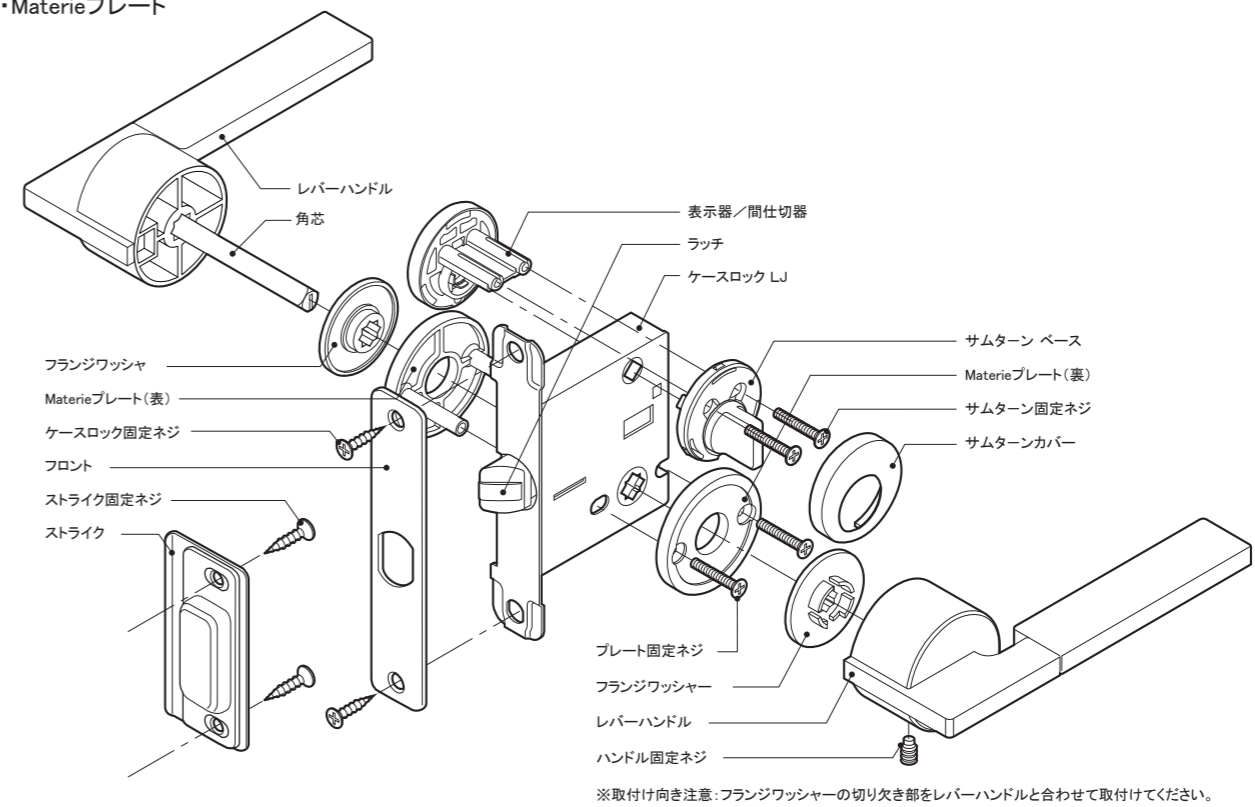
●本説明書は取付け後も廃棄せずご使用者にお渡しください。

●レバーハンドル・セット内容と各部の名称 (セパレート錠タイプ)

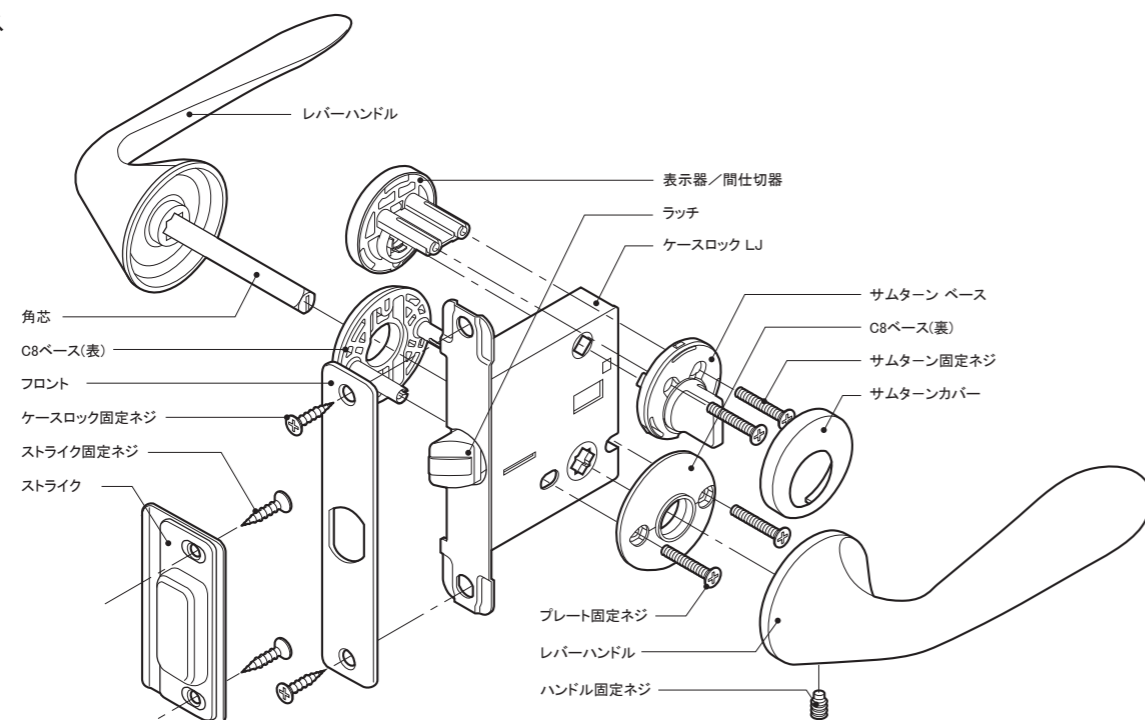
・C3/T2/B/V1プレート
※図はC3を使用



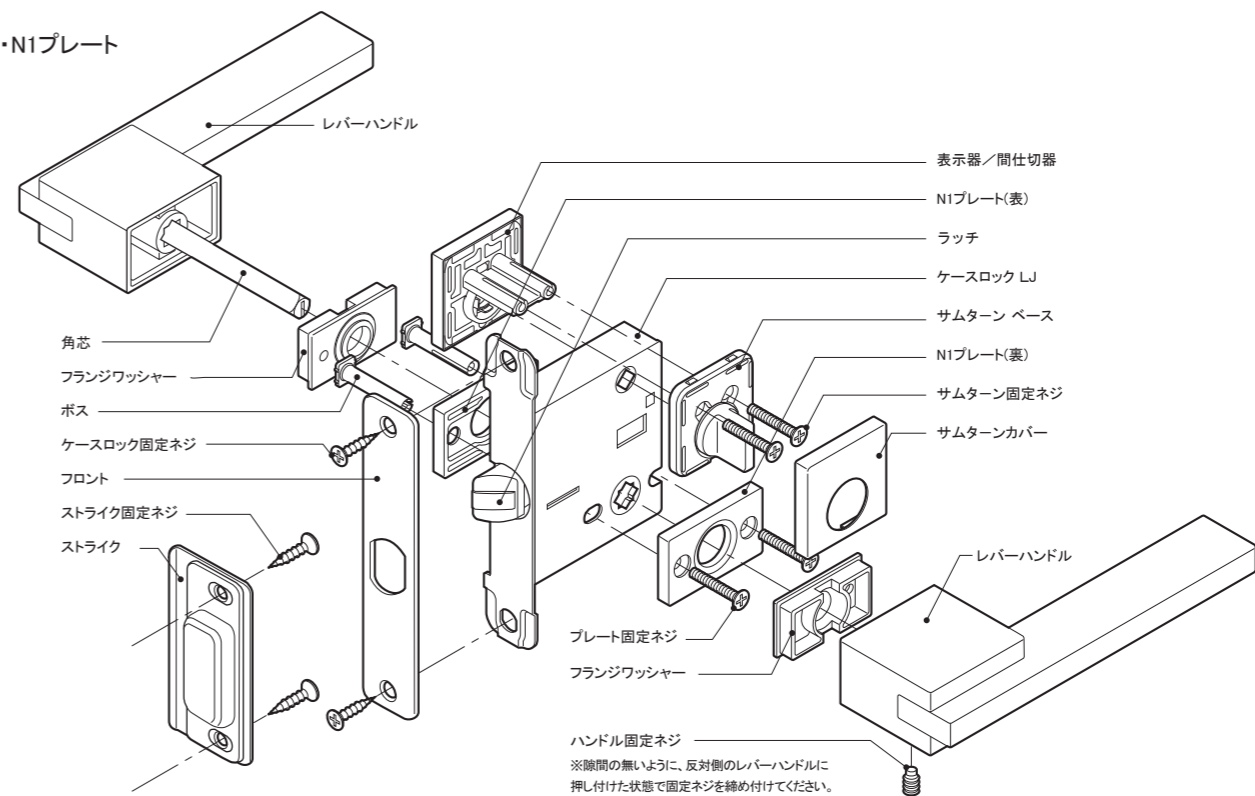
・Materieプレート



・C8ベース



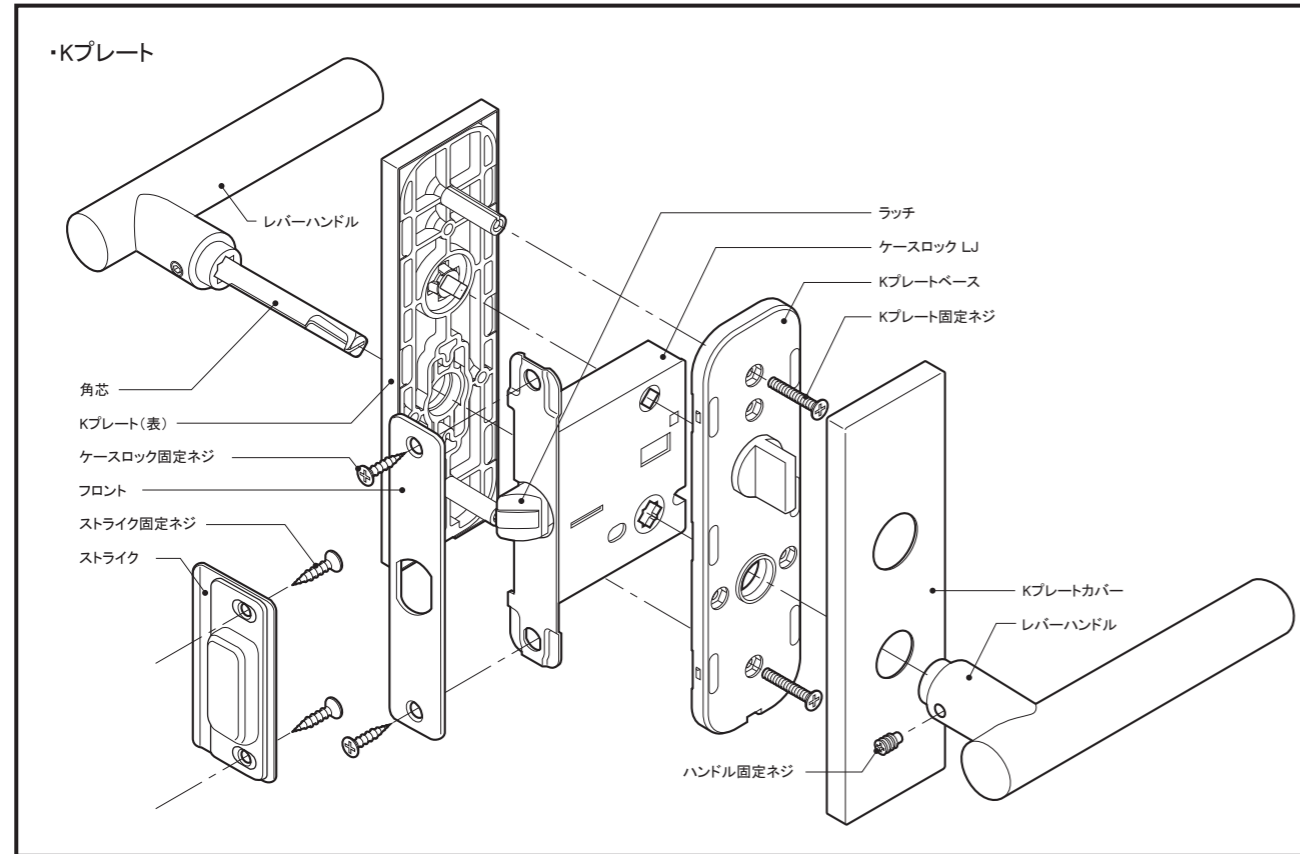
・N1プレート



LJケースロック(C3/T2/B/V1/Materie/C8/N1/Kプレート用)

●本説明書は取付け後も廃棄せずご使用者にお渡しください。

●レバーハンドル・セット内容と各部の名称(長座タイプ)

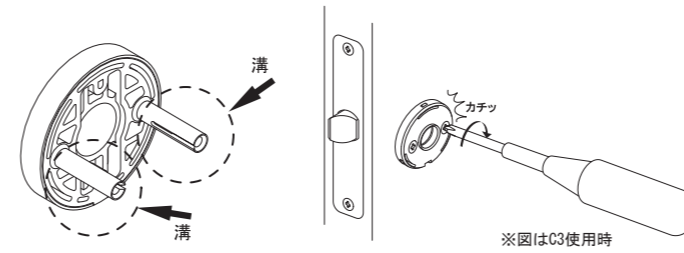


●プレートの取付け

プレート及び、表示器のボスには溝が切っており、締め終わりを「カチッ」と音で知らせるようになっています。(Materieプレートを除く)

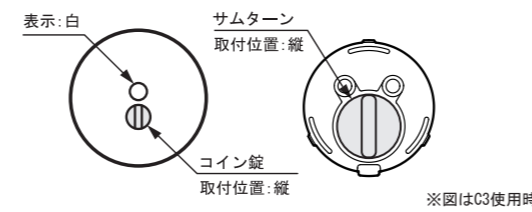
締め込んでいき「カチッ」と鳴った後、さらに約半回転を目安に、動作を確認しながら締めこんでください。※「カチッ」と「カチッ」の間で止めます。

特にMaterieプレートや簡易シリンダー錠ご利用の際は、ネジの締めすぎには注意してください。扉が割れたり、ケースを圧迫して動きが悪くなる場合があります。※電動工具は使用せずに、手動で動作確認を行いながら締めてください。



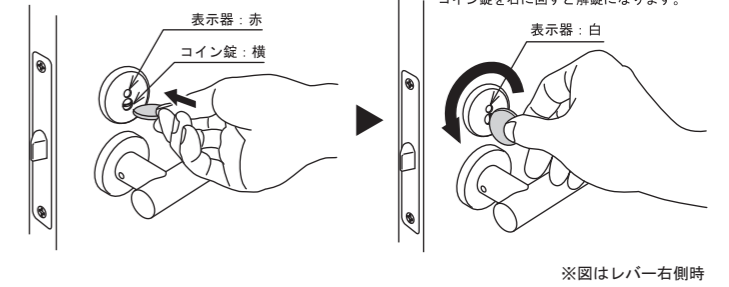
●取付け前の調整

ケースのラッチが開錠状態(ラッチが引込む状態)のときにサムターン、コイン錠は最初に本図位置の状態に設置してください。※取付け後に正常に機能しなくなる恐れがあります。



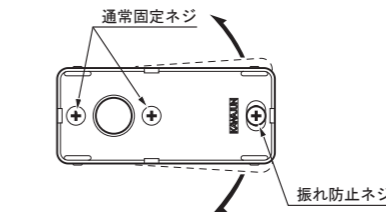
●表示器側からの解錠の手順(緊急時) ※室内側から鍵が掛かってしまった場合。

施錠されている場合下図のような状態になっています。コイン錠の溝にコイン、またはマイナスドライバーを入れます。

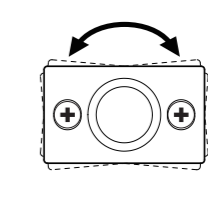


●座の取付け角度調整(V1プレート・N1プレート)

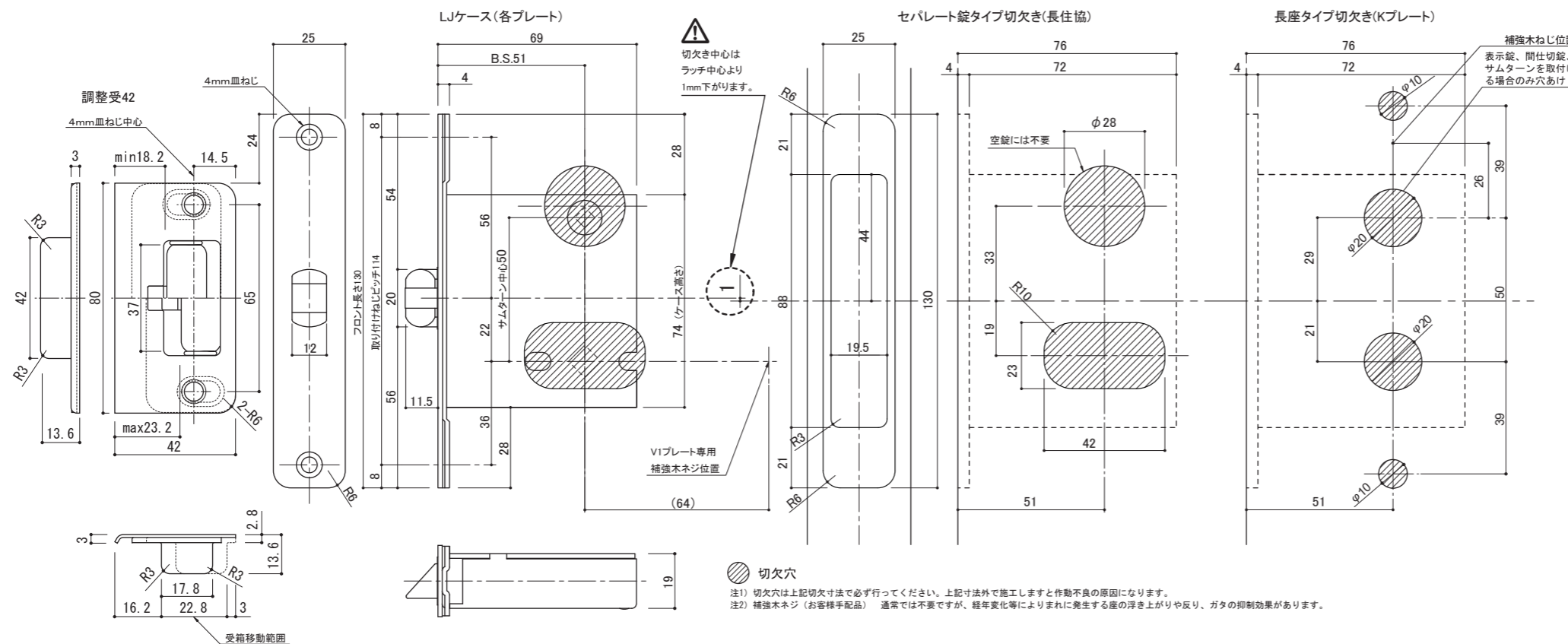
●V1プレート
V1プレートの固定は通常固定ネジのみでも問題ありませんが、振れ防止ネジを使用して、プレートの端部を直接、扉面に止めることにより正確に水平を取ることが出来ます。※角度の調整は2~3度が限界です。それ以上行いますと、樹脂座が破損する恐れがあります。



●N1プレート
取付け後も、プレート固定ネジを緩めることでプレート(表)とプレート(裏)を、それぞれで角度を調節することが出来ます。角度調節後は、必ずネジを締め直してください。



●レバーハンドル切欠図/LJケースロック・調整受42寸法図



商品について

- 弊社ハンドルシリーズは、すべて室内専用です。
- 弊社ハンドルシリーズは、セット販売が基本です。他社パーツとの組合せによる不具合には責任を負いかねますのでご了承ください。
- ハンドル等に付いている養生シートは工事終了まで外さないでください。
- レバーハンドルのお手入れは乾燥した柔らかい布で軽く拭いてください。汚れがひどい時は水、又は水で薄めた中性洗剤(5~10%程度)を含んだ布で拭き、乾燥した布で水分を拭き取ってください。ベンジン、シンナー、アルコール、トイレ用洗剤、防カビ剤、塩素系洗剤、酸やアルカリ性の洗剤、クレンザー等のご使用にならないでください。

▲安全に関するご注意

- 取付けの際は、取扱説明書をご確認の上、正しく施工してください。また取付け後、必ず動作確認をしてください。施工が不完全な場合ガタツキ、はずれ等によりケガをするおそれがあります。
- 商品の取扱説明書は、取付け後も廃棄せずご使用者にお渡しください。
- 用途以外のご使用はしないでください。はずれ等によりケガをするおそれがあります。
- 屋外など水がかかったり湿気が多い場所には設置しないでください。部品などが腐食して、破損しやすくなりケガをするおそれがあります。
- 必要以上の荷重をかけますと部品等がはずれ、ケガなどの原因になりますのでご注意ください。