

# LMケースロック

※必ず施工前にお読みください。本説明書は取付後も廃棄せずご使用者にお渡しください。  
※工具が付属の場合は本説明書と共に必ずご使用者様にお渡しください。

## 安全上の注意（必ずお守りください）

設置工事の前に、この「安全上のご注意」をよくお読みになり、正しく設置してください。

■施工を誤った場合、使用者に生じる危害や損害の程度を、次の表示で説明しています。

**警告** この表示の欄は「死亡または重傷を負う可能性が想定される」内容です。 **注意** この表示の欄は「傷害を負う危険が想定される場合または物的損害のみの発生が想定される」内容です。

■お守りいただきたい内容の種類を、次の絵表示で区分し、説明しています。

**禁止** この図記号は、してはいけない「禁止」の内容です。 **強制** この図記号は、必ず実行していただく「強制」の内容です。

### 警告 取付けに関する警告

- ケース錠は、JIS A 1541-2 グレード1 に準拠しています。重量扉や金属扉などにはご使用出来ません。
- 当製品は室内専用です。防水仕様ではありませんので、屋外や浴室など水がかかたり湿気が多い場所には設置しないでください。部品などの腐食により、製品が落下してケガをするおそれがあります。
- 取付け後、必ず動作確認を行ってください。取付けが不完全な場合、動きが悪くなり、閉じ込め事故が発生するおそれがあります。
- 他社パーツと組み合わせたの取付けはおやめください。正常に動作せず、動きが悪くなり、閉じ込め事故が発生するおそれがあります。
- レバーハンドルには動作をスムーズに保つ為、上下左右方向にクリアランスが設定されており、また各部品は製造上の個体差がある為、設置後のクリアランス程度にはバラツキが生じます。

### 注意 ご使用に関する注意

- ハンドルに付いている養生シートは工事終了まで外さないでください。

### 警告 ご使用に関する警告

- 用途以外のご使用はしないでください。動きが悪くなり、閉じ込め事故や、破損してケガをするおそれがあります。
- 製品に無理な力や強い衝撃を与えないでください。動きが悪くなり、閉じ込め事故や、破損してケガをするおそれがあります。

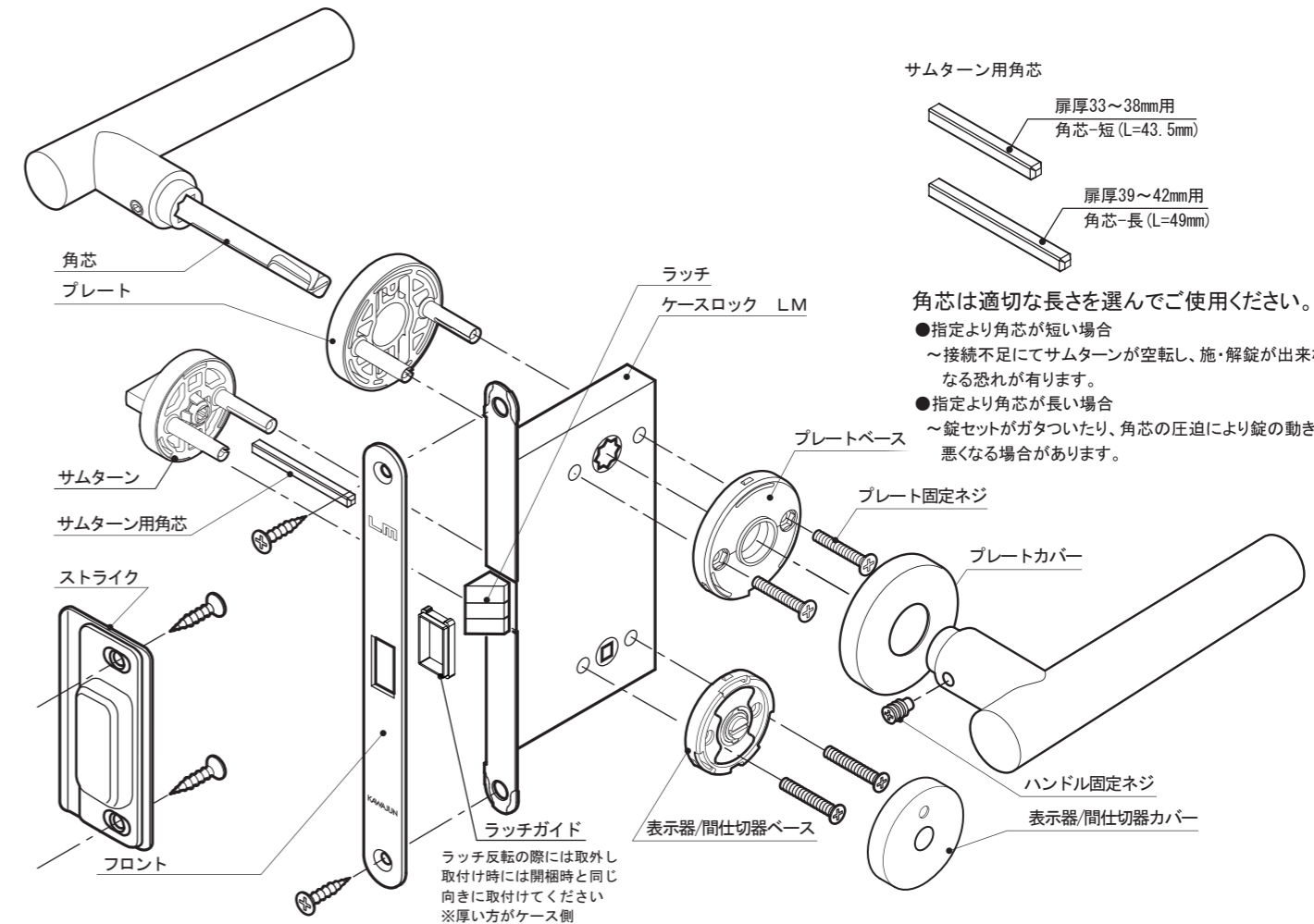
### 注意 ご使用に関する注意

- ハンドルや各可動部は、化粧品や薬品が付着しない様にしてください。付着した場合はすぐに、完全に拭き取ってください。放置しておくと変色や腐食、劣化して破損しケガをするおそれがあります。
- ハンドルや表示機のお手入れは乾燥した柔らかい布で軽く拭いてください。汚れがひどい時は水、又は水で薄めた中性洗剤（5～10%程度）を含んだ布で拭き、乾燥した布で水分を拭き取ってください。ベンジン、シンナー、アルコール、トイレ用洗剤、防カビ剤、塩素系洗剤、酸やアルカリ性の洗剤、クレンザー等のご使用にならないでください。

### 注意 革巻きハンドルに関する注意

- 手の油や紫外線などにより、変色する場合があります。
- 鋭利なものが触れると、表面にキズがつく場合があります。
- 乾燥した部屋で使用すると、ヒビ割れの原因になります。
- 湿度の高い部屋で使用すると、カビ発生の原因になります。
- 水分や汚れが付着した場合は、すぐに乾いた柔らかい布で拭き取ってください。汚れがひどい場合は、レザー用クリーナーで汚れを拭き取った後、レザー用クリームを塗ってください。
- シンナー、ベンジンなどの薬品は絶対にご使用にならないでください。

## 取付け



サムターン用角芯

厚さ33~38mm用  
角芯-短 (L=43.5mm)

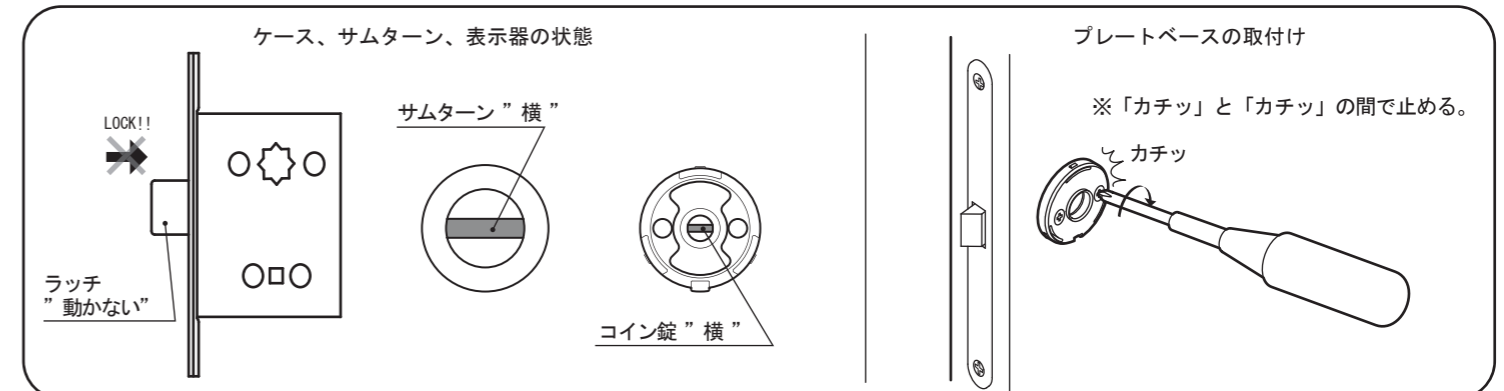
厚さ39~42mm用  
角芯-長 (L=49mm)

角芯は適切な長さを選んでご使用ください。

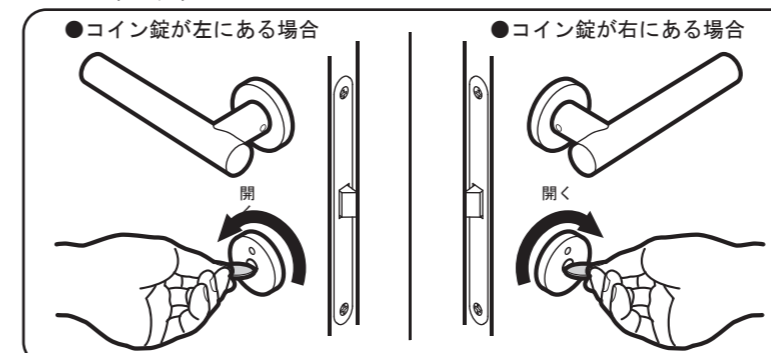
- 指定より角芯が短い場合  
～接続不足にてサムターンが空転し、施・解錠が出来なくなる恐れがあります。
- 指定より角芯が長い場合  
～錠セットがガタついたり、角芯の圧迫により錠の動きが悪くなる場合があります。

ラッチ反転の際には取外し  
取付け時には開細時と同じ  
向きに取付けてください  
※厚い方がケース側

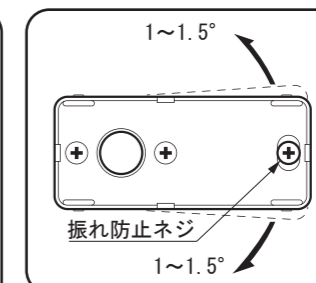
### ポイント



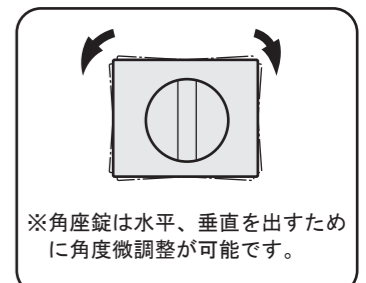
### エマージェンシー

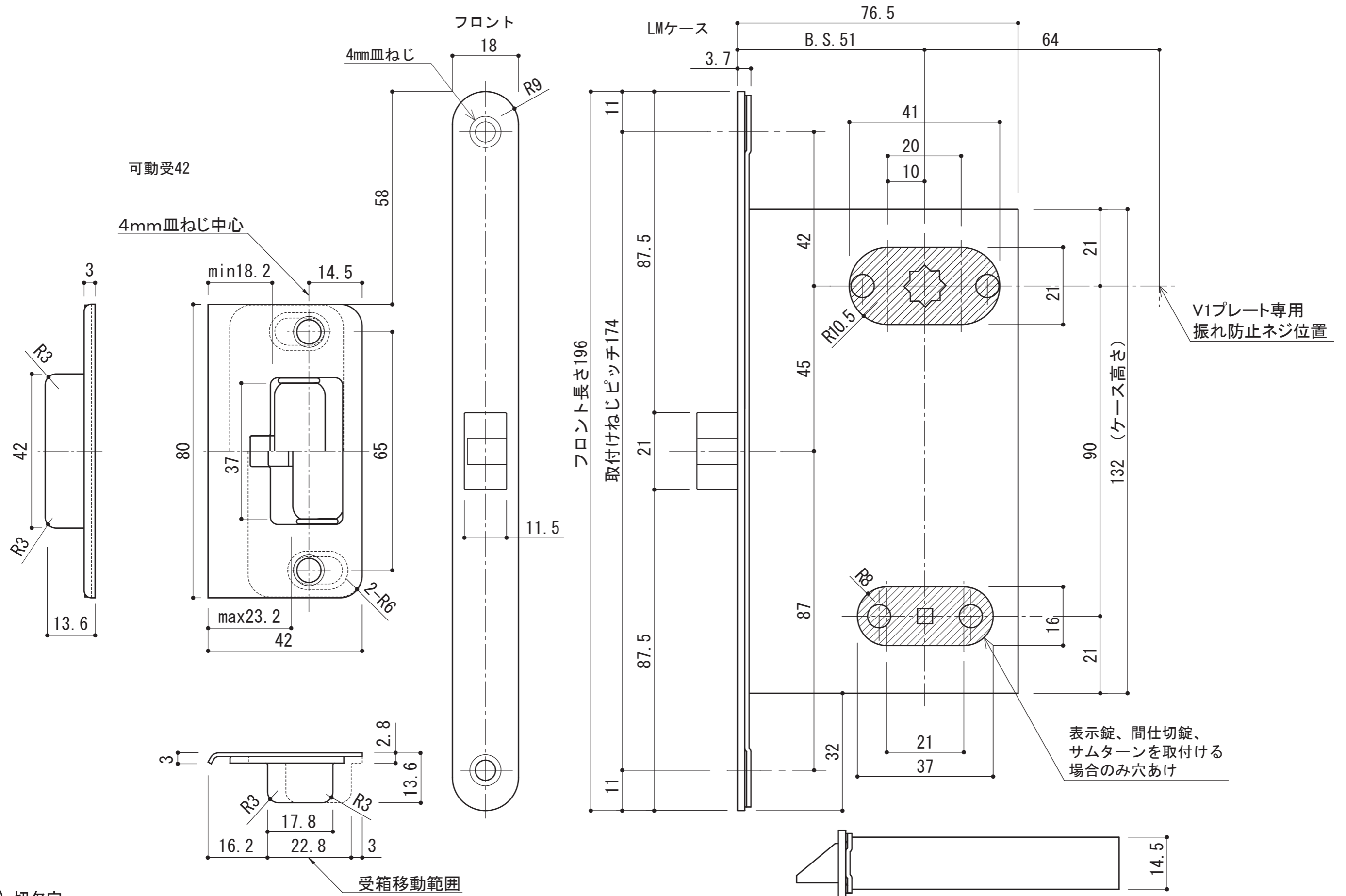


### V1/G1プレートの角度調整



### 角座錠の取付け調整





切欠穴

注1) 切欠穴は上記切欠寸法で必ず行ってください。上記寸法外で施工しますと作動不良の原因になります。